

# 807 02 Z1 IN


DX  
SX  


**New**












4



**897 AS Z1 12 12**  581  
**897**  **AM**    583



**807 00**  **00**   534  
**807 00**  **55**   535  
**807 00**  **31**   535



**810 00**  **38 24**  542

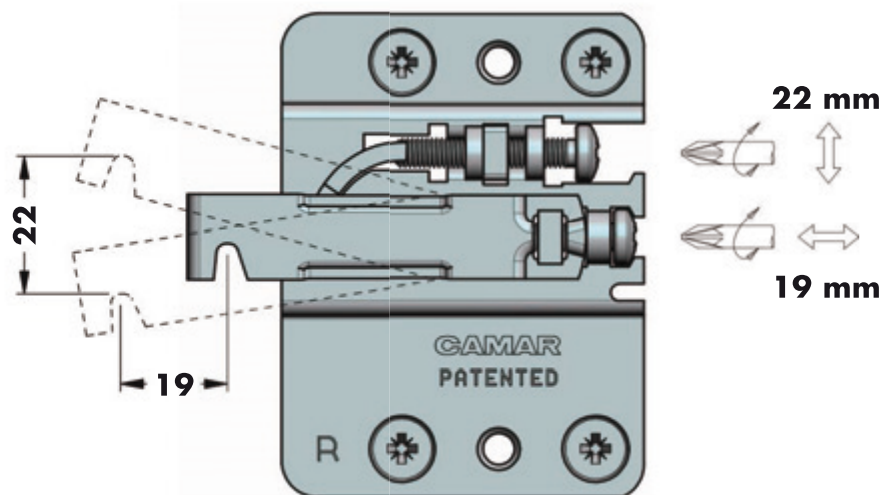
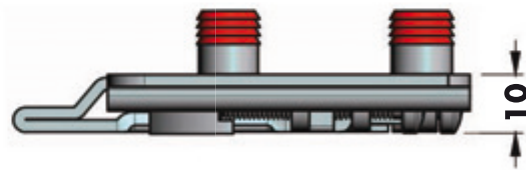
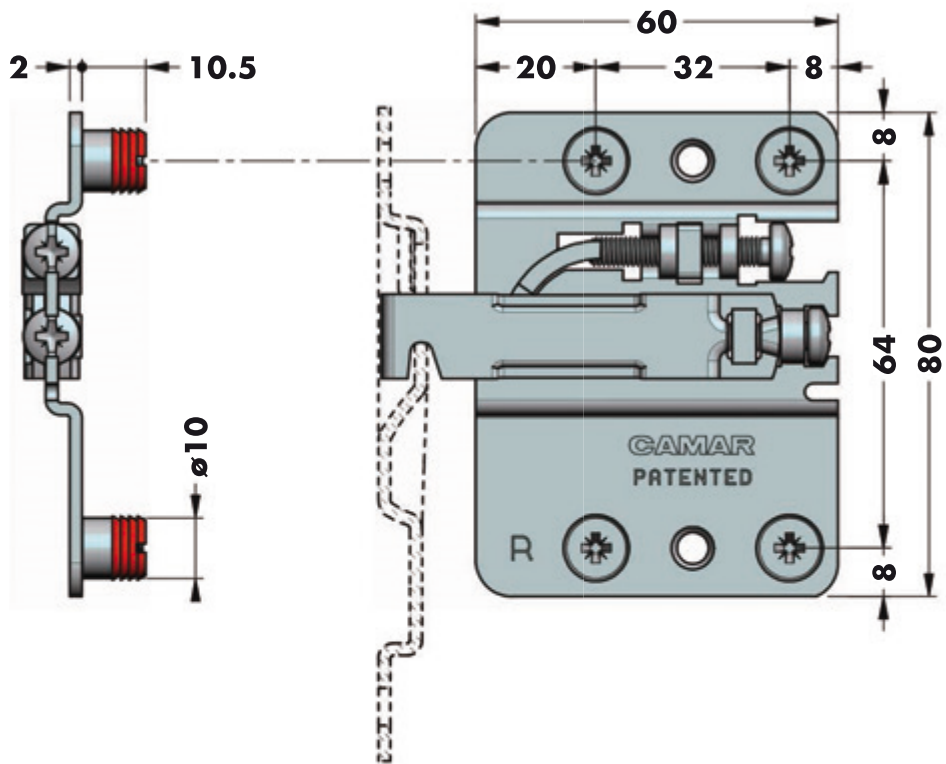


**807 00 P2 AP 00**  529

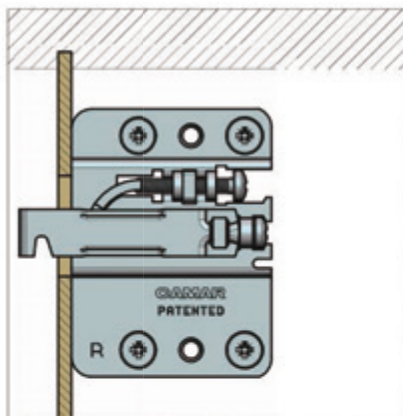


**807 00 AL MA 00**  528

# 807 02 Z1 IN

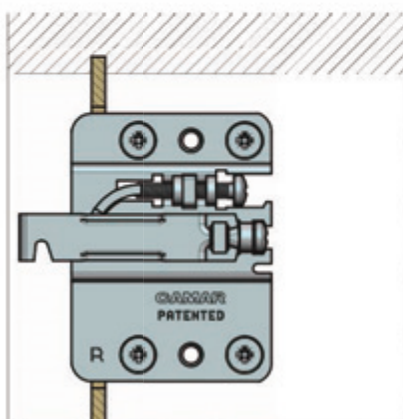


**F<sub>1</sub>**



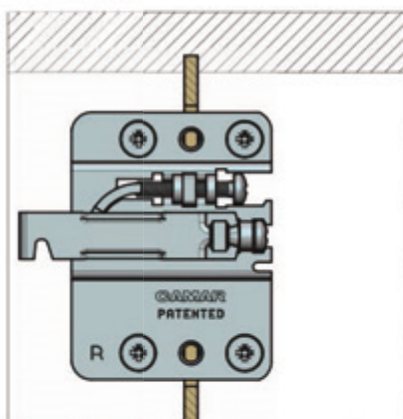
 272

**F<sub>2</sub>**



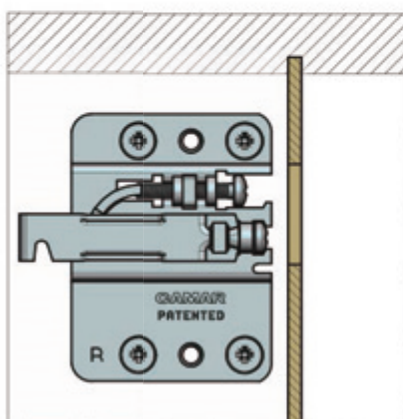
 273

**F<sub>3</sub>**

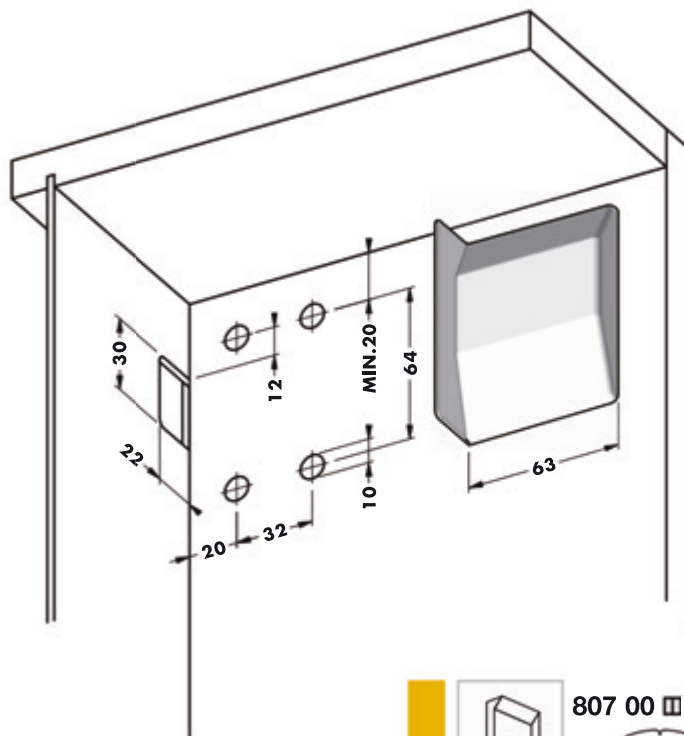
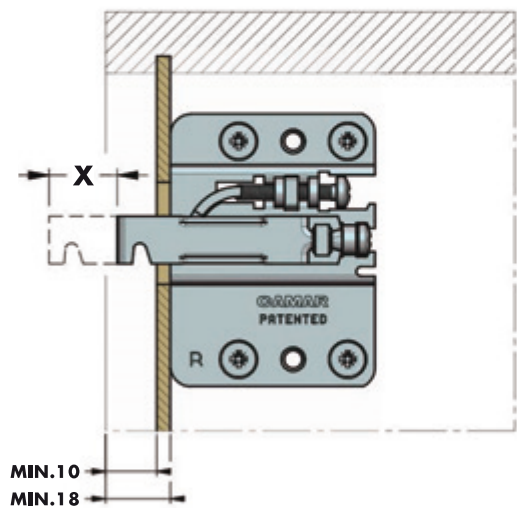


 274

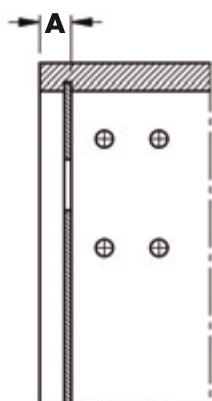
**F<sub>4</sub>**



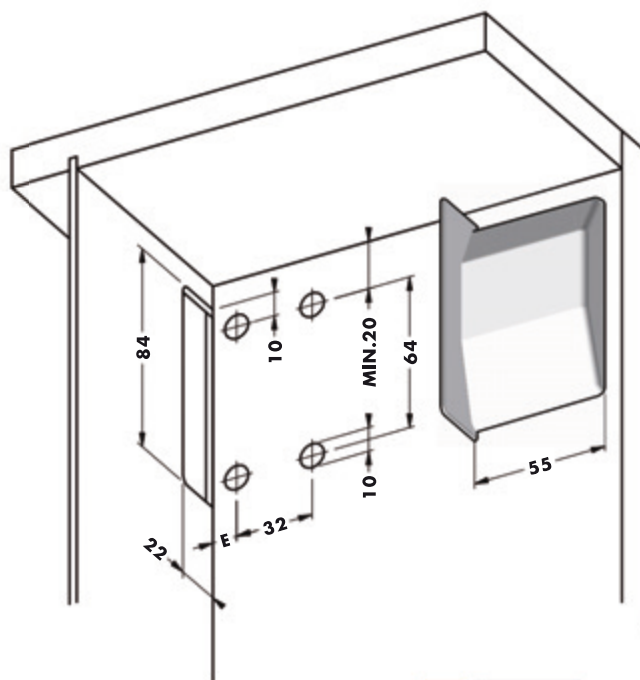
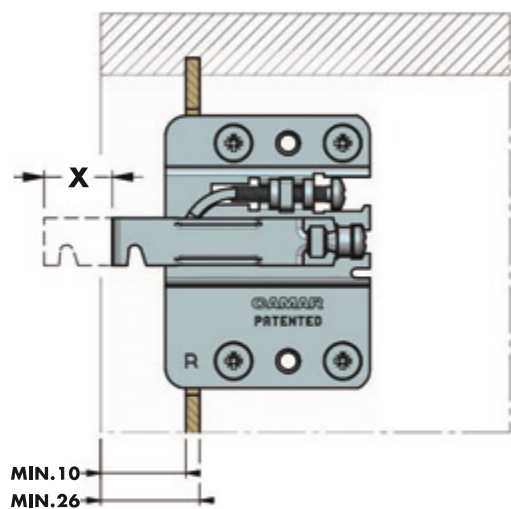
 275



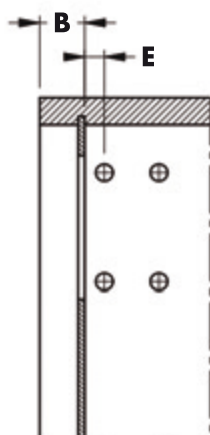
9  807 00  00   534



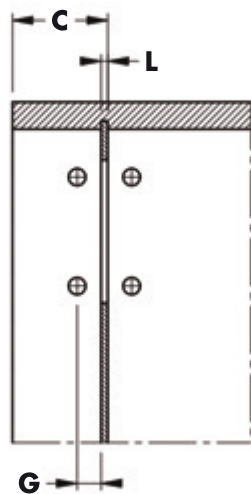
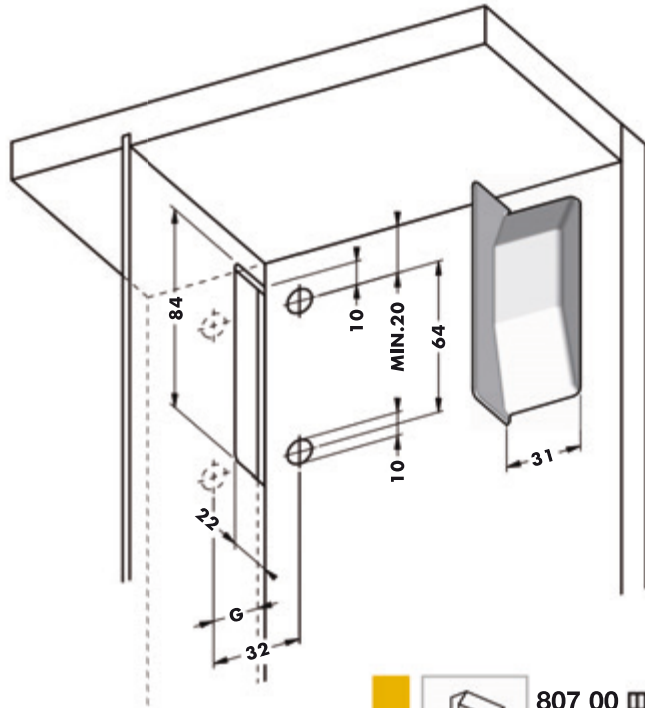
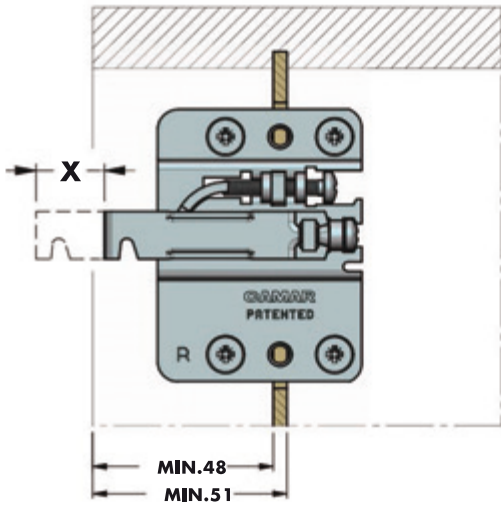
A	X
18	19
19	18
20	17
21	16
22	15
23	14
24	13
25	12



9  807 00  55   535



B	X	E
26	19	12
27	19	11
28	19	10
29	18	
30	17	
31	16	
32	15	
33	14	
34	13	
35	12	
36	11	
37	10	
38	9	
39	8	
40	7	
41	6	
42	5	



C	L=3		L=4		L=5		L=6	
	X	G	X	G	X	G	X	G
51	19	10						
52	19	11	19	10				
53	19	12	19	11	19	10		
54	19	13	19	12	19	11	19	10
55	19	14	19	13	19	12	19	11
56	19	15	19	14	19	13	19	12
57	19	16	19	15	19	14	19	13
58	19	17	19	16	19	15	19	14
59	19	18	19	17	19	16	19	15
60	19		19		19		19	
61	18		18		18		18	
62	17		17		17		17	
63	16		16		16		16	
64	15	19	15	18	15	17	15	16
65	14		14		14		14	
66	13		13		13		13	
67	12		12		12		12	
68	11		11		11		11	

