

807 RV

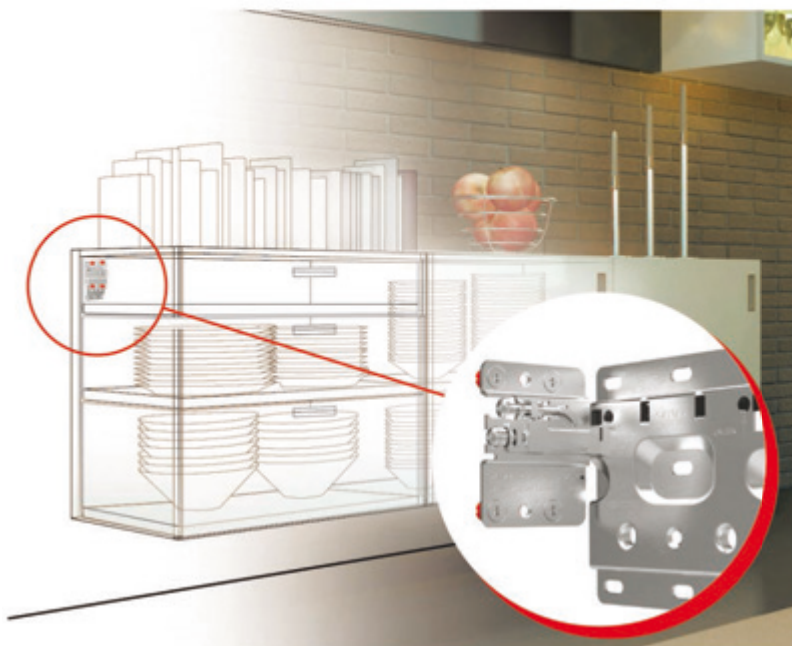
 THE HANGING BRACKET FOR BASE CABINETS WITH DRAWERS

 IL REGGIBASE PER MOBILI SOSPESI CON CASSETTI

 UNTERSCHRANKAUFHÄNGER FÜR HÄNGESCHRÄNKE MIT SCHUBKÄSTEN

 LA SUSPENSION POUR MEUBLES BAS AVEC TIROIRS

 EL COLGADOR PARA SUSPENDER MUEBLES BAJOS CON CAJONES



3D ACTIVE SAFETY
SICUREZZA ATTIVA 3D
SECURITE ACTIVE 3D
AKTIVE SICHERHEIT 3D
SEGURIDAD ACTIVA 3D

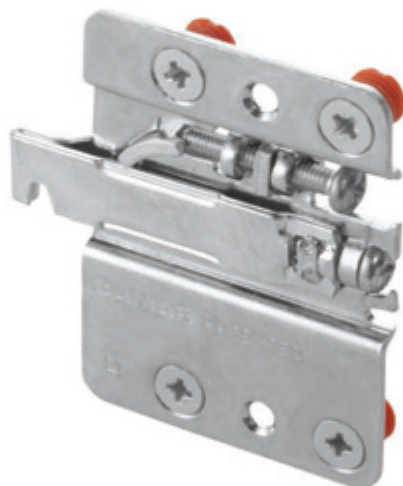


807 02 Z1 RV

DX
SX



New



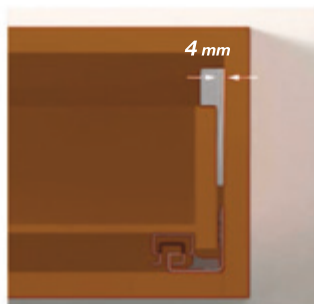
			616-617 www.camar.it/warning
--	--	--	---

				Fe	 www.camar.it
--	--	--	--	-----------	--

100

3000

800



897 AS Z1 12 12 581
897 AM 583

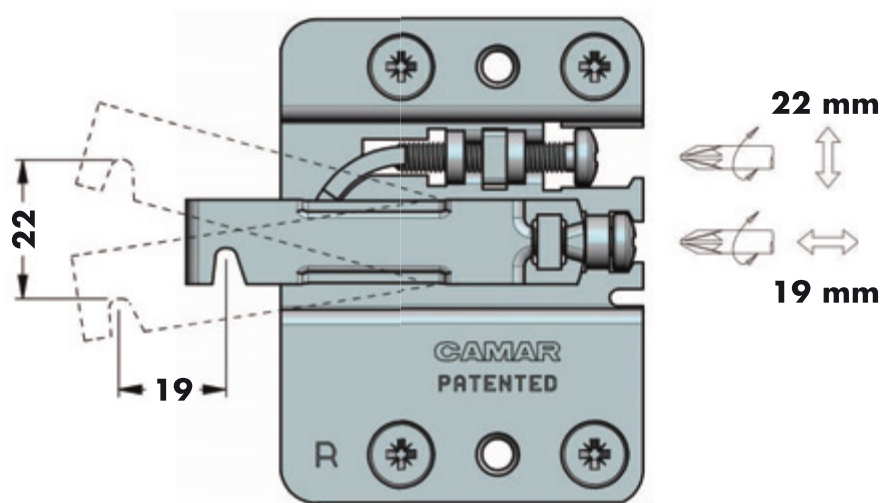
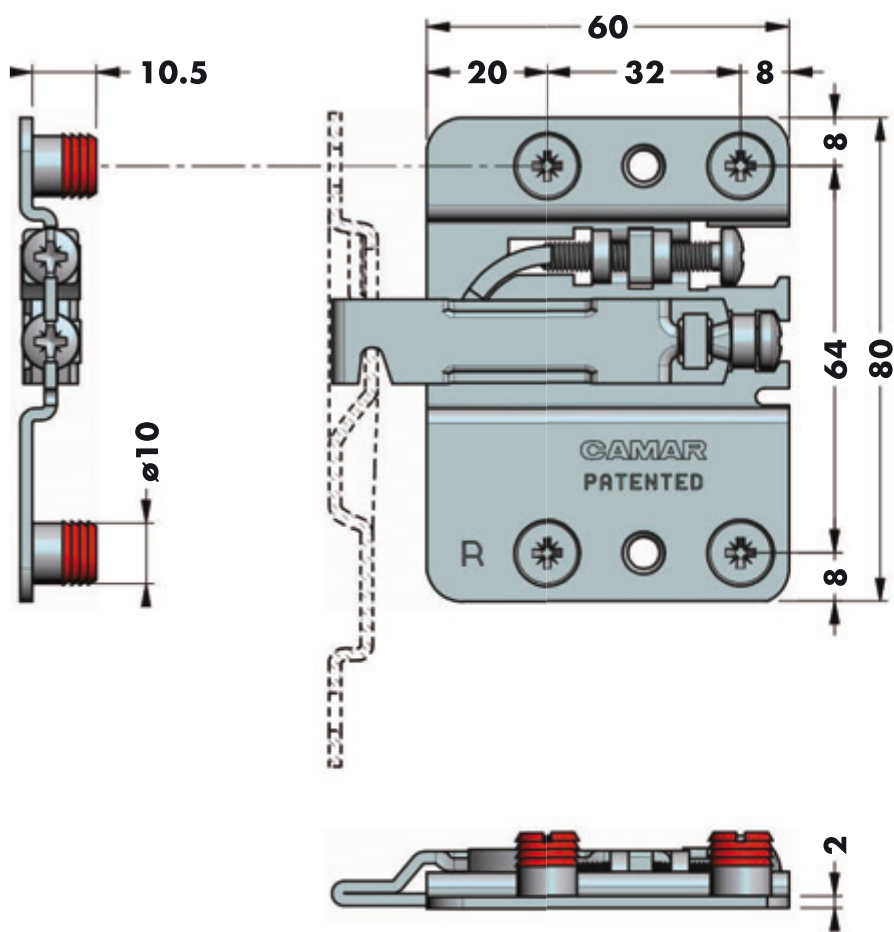


807 00 RV 00 533
807 00 RV 89 534
807 00 RV 65 533



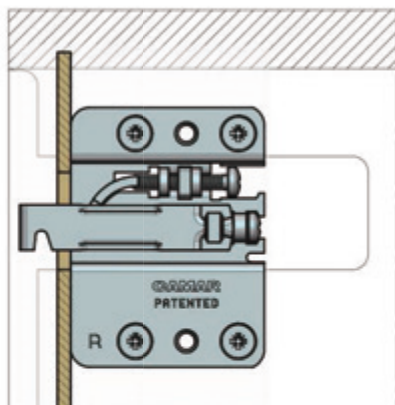
807 00 P2 AP 00 529

807 02 Z1 RV



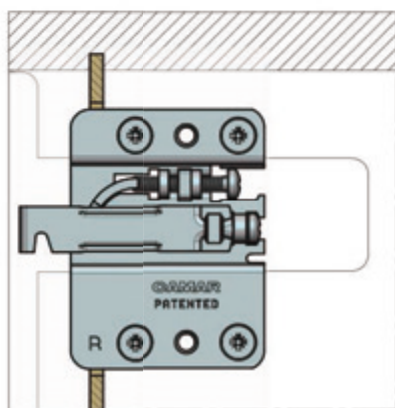
807 02 Z1 RV

F₁



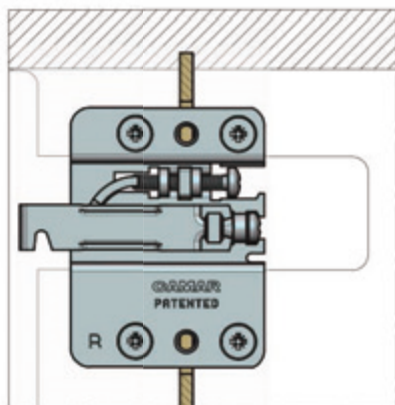
 280

F₂

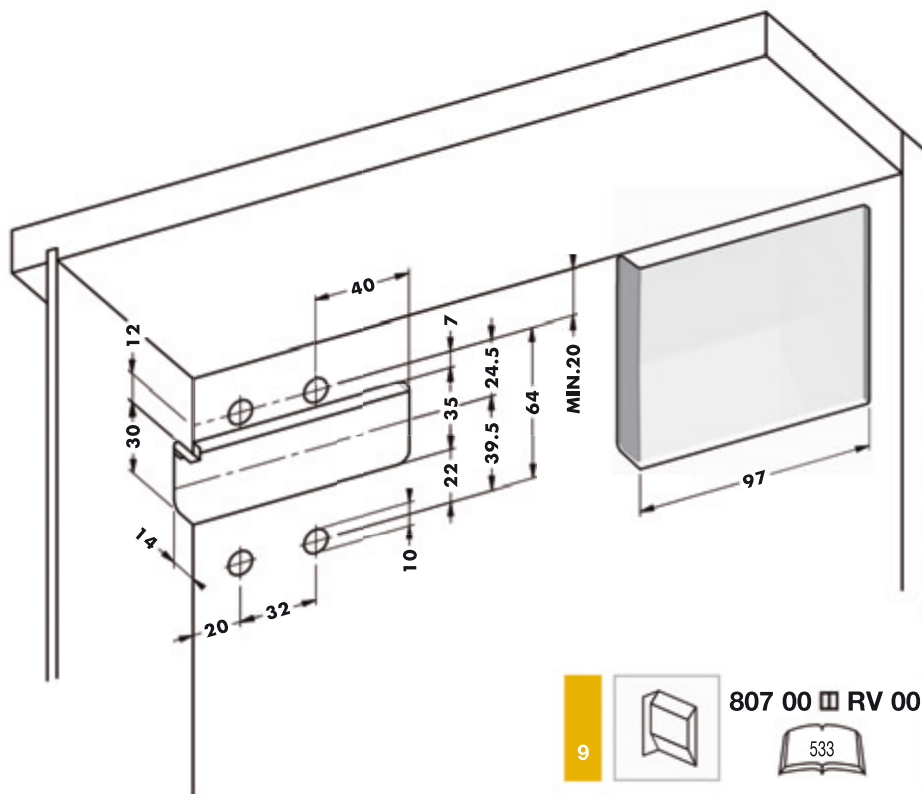
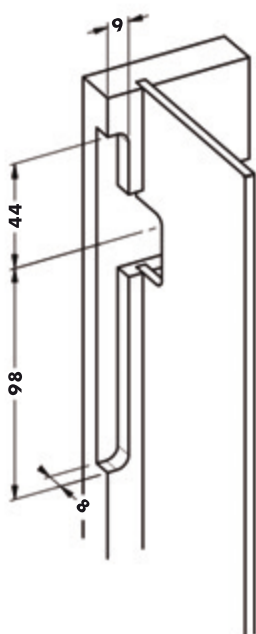



 281

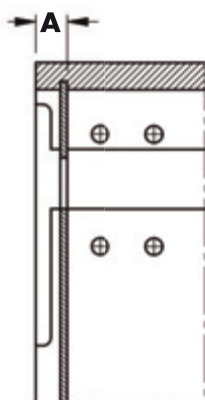
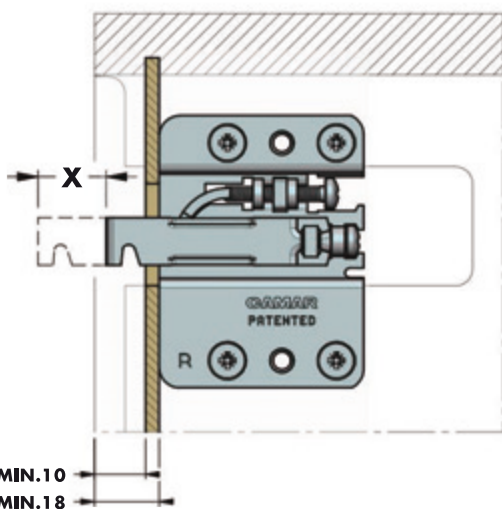
F₃



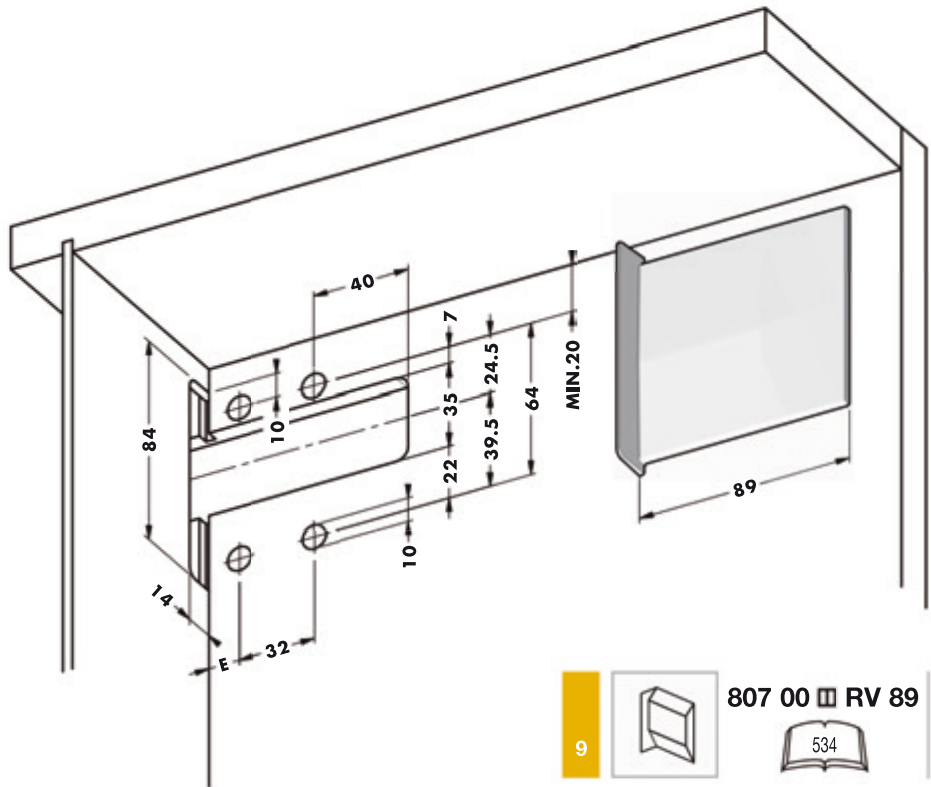
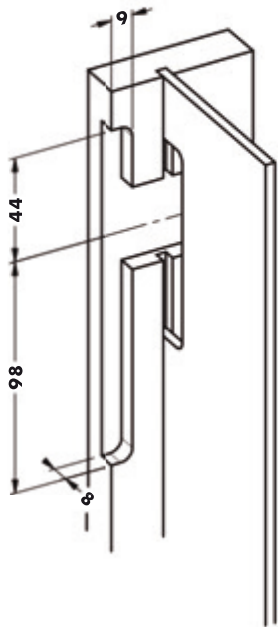
 282



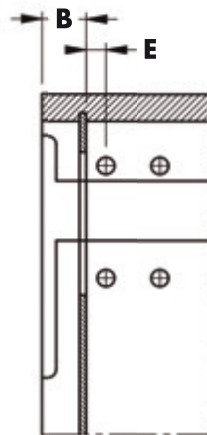
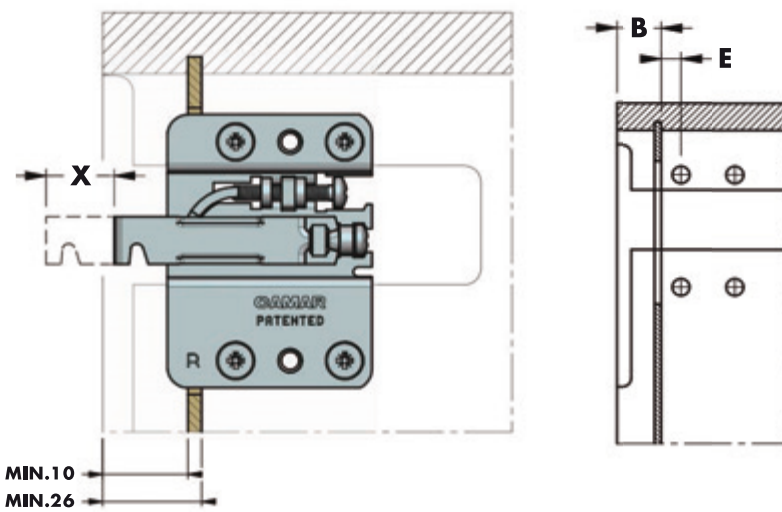
9  807 00 □ RV 00 



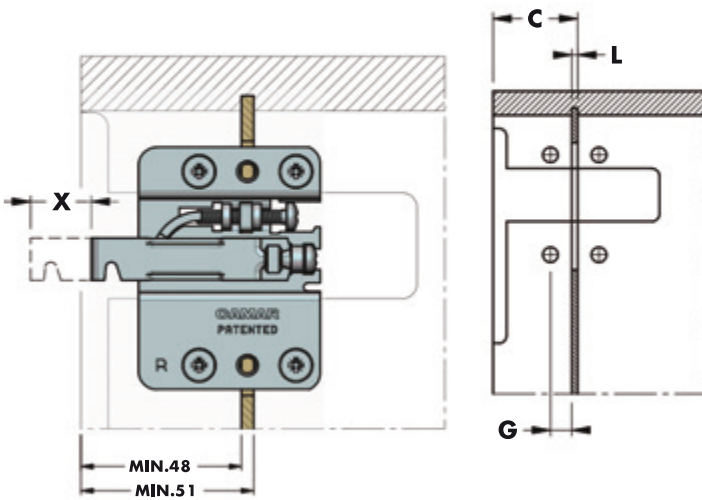
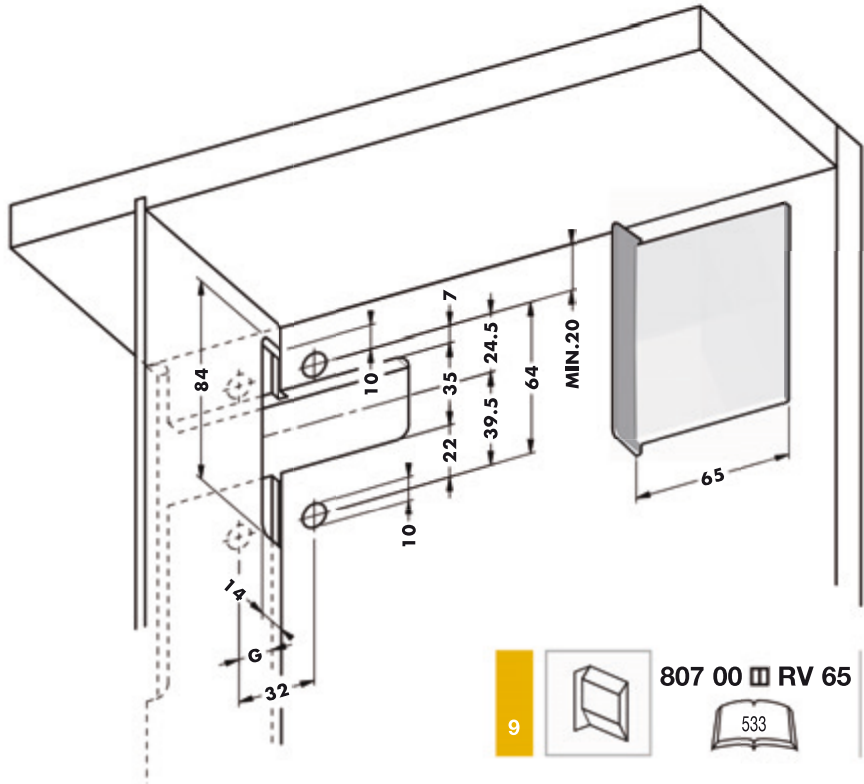
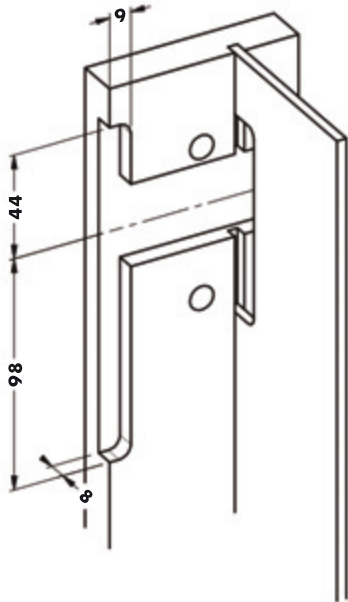
A	X
18	19
19	18
20	17
21	16
22	15
23	14
24	13
25	12



9  807 00 □ RV 89  534



B	X	E
26	19	12
27	19	11
28	19	10
29	18	
30	17	
31	16	
32	15	
33	14	
34	13	
35	12	
36	11	
37	10	
38	9	
39	8	
40	7	
41	6	
42	5	



C	F=3		F=4		F=5		F=6	
	X	G	X	G	X	G	X	G
51	19	10						
52	19	11	19	10				
53	19	12	19	11	19	10		
54	19	13	19	12	19	11	19	10
55	19	14	19	13	19	12	19	11
56	19	15	19	14	19	13	19	12
57	19	16	19	15	19	14	19	13
58	19	17	19	16	19	15	19	14
59	19	18	19	17	19	16	19	15
60	19		19		19		19	
61	18		18		18		18	
62	17		17		17		17	
63	16		16		16		16	
64	15	19	15	18	15	17	15	16
65	14		14		14		14	
66	13		13		13		13	
67	12		12		12		12	
68	11		11		11		11	