

# TANDEM для 19 мм

Система направляющих для широких боковин

Техническое руководство

[www.blum.com](http://www.blum.com)

 **blum**®



16 мм

17 мм

18 мм

19 мм

## Содержание

Информация для заказа  
и проектирования

- 03** TANDEM plus BLUMOTION  
561F монтаж на фиксаторы –  
полное выдвижение
- 05** TANDEM plus с TIP-ON  
561F монтаж на фиксаторы –  
полное выдвижение
- 07** TANDEM plus BLUMOTION  
566F монтаж на замки –  
полное выдвижение
- 09** TANDEM BLUMOTION  
551F монтаж на фиксаторы –  
частичное выдвижение
- 11** TANDEM с TIP-ON  
551F монтаж на фиксаторы –  
частичное выдвижение
- 13** Принадлежности
- 14** Крепление направляющих к корпусу
- 15** Монтаж
- 16** Регулировка
- 17** Демонтаж

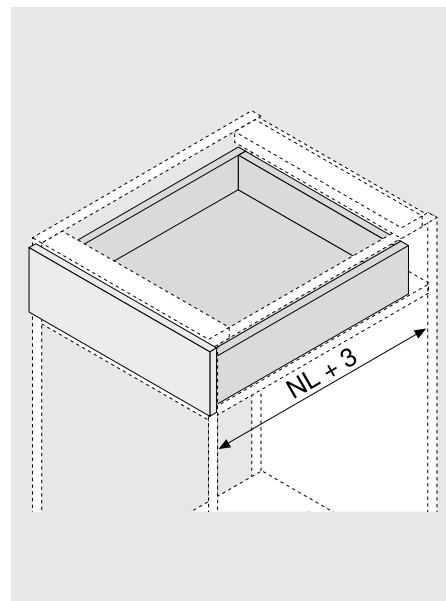
## Система направляющих TANDEM для 19 мм



## TANDEM plus BLUMOTION 561F монтаж на фиксаторы – полное выдвижение



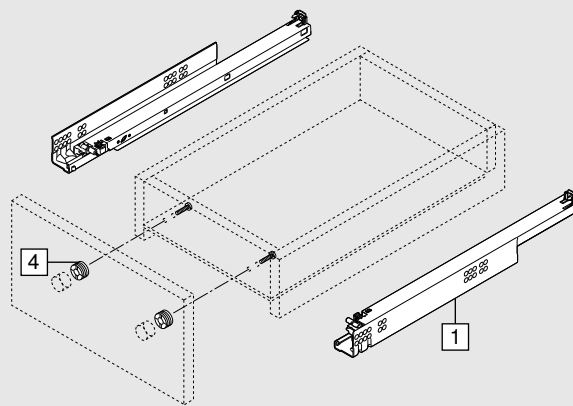
- Направляющие для деревянных ящиков с боковинами толщиной 17–19 мм
- Скрытые направляющие TANDEM полного выдвижения с интегрированным BLUMOTION для мягкого и бесшумного закрывания
- Подходит для использования с электрической системой открывания SERVO-DRIVE
- Износостойкие пластиковые валики обеспечивают плавный ход
- В систему направляющих встроены блокировка от нежелательного снятия и регулировка по высоте
- Встроенная регулировка наклона фасада без инструмента



### Информация для заказа

1	Направляющие, лев./прав.	
	Номин. длина (мм)	Нагрузка 30 кг
	260	561F2601B
	310	561F3101B
	360	561F3601B
	410	561F4101B
	460	561F4601B
	510	561F5101B
	560	561F5601B
Со встроенным BLUMOTION		
Можно использовать с SERVO-DRIVE		

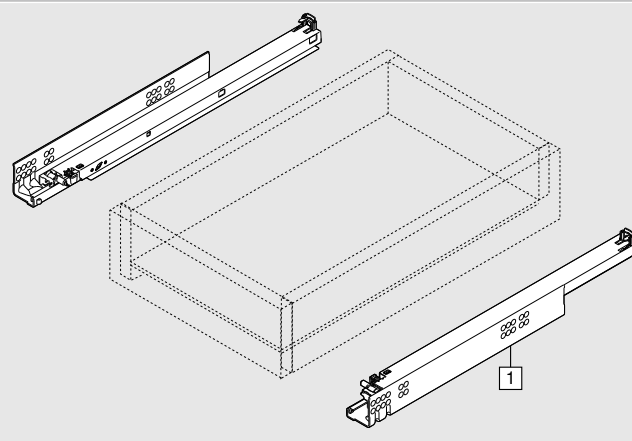
### Стандартный ящик



### Принадлежности

4	Фасадный эксцентрик	
	Пластмасса	295.1000
	Нейтральный	

### Внутренний ящик



# Система направляющих TANDEM для 19 мм

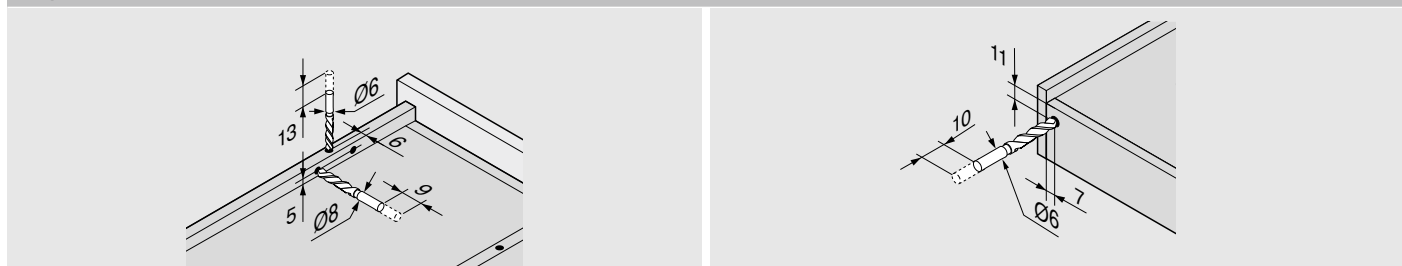


# TANDEM plus BLUMOTION 561F монтаж на фиксаторы – полное выдвижение

## Проектирование

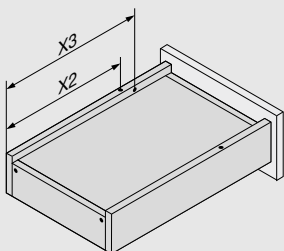
Необходимое пространство в корпусе	Стандартный ящик / внутренний ящик	Стандартный ящик	Внутренний ящик
	<p>SKW Внутренняя ширина ящика</p> <p>LW Внутренняя ширина корпуса</p>	<p>SKL Длина ящика</p> <p>NL Номинальная длина</p>	<p>ISKL Длина внутреннего ящика</p> <p>SKL Длина ящика</p> <p>NL Номинальная длина</p> <p>X Толщина фасада</p>

## Обработка ящика



Используйте шаблон для сверления T65.1000.02

## Обработка ящика



Номинальная длина NL (мм)	Фиксаторы X2 (мм)	Блокировка от нежелательного снятия X3 (мм)
260	205	185
310	230	242
360	275	287
410	300	344
460	335	379
510	360	436
560	405	481

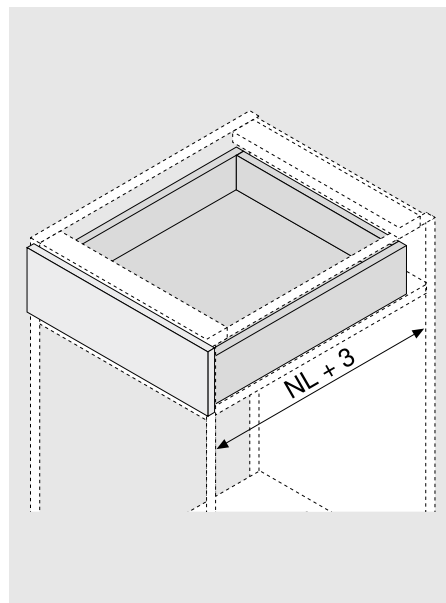
## Система направляющих TANDEM для 19 мм



## TANDEM plus с TIP-ON 561F монтаж на фиксаторы – полное выдвижение

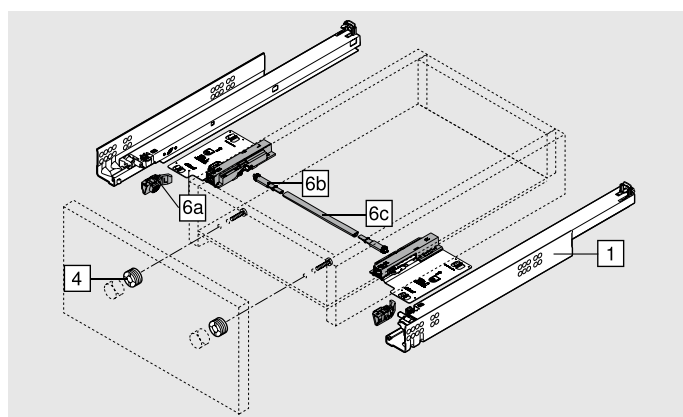


- Направляющие для деревянных ящиков с боковинами толщиной 17–19 мм
- Скрытые направляющие TANDEM полного выдвижения со встроенным механизмом фиксации BLUMATIC
- Подходит для использования с механической системой открывания TIP-ON
- Износостойкие пластиковые валики обеспечивают плавный ход
- В систему направляющих встроены блокировка от нежелательного снятия и регулировка по высоте
- Встроенная регулировка наклона фасада без инструмента



### Информация для заказа

1	Направляющие, лев./прав.	
	Номин. длина (мм)	Нагрузка 30 кг
	260	561F2601C
	310	561F3101C
	360	561F3601C
	410	561F4101C
	460	561F4601C
	510	561F5101C
	560	561F5601C



### Принадлежности

4	Фасадный эксцентрик	
	Пластмасса	295.1000
	Нейтральный	

6a	TIP-ON лев./прав. (опция)	
	Нагрузка (кг)	T55.7150S
	30	
	Подходит только для TANDEM plus	

6b	Шестерни синхронизатора TIP-ON	
	Исполнение	Цвет
	Полукруглый	Темно-серый (RAL 7037)
	T55.000R	

6c	Вал синхронизатора TIP-ON	
	Ширина корпуса КВ (мм)	Исполнение
	До 1200	Полукруглый
	T55.882W	
Под раскрой Рекомендуется при ширине корпуса от 600 мм Раскрой: внутренняя ширина корпуса LW – 284 мм		

6d – альтернатива для 6b и 6c	Шестерни и вал синхронизатора TIP-ON	
	Ширина корпуса КВ (мм)	Исполнение
	До 1400	Круглый
	T55.1089ZR	
Под раскрой Раскрой: внутренняя ширина корпуса LW – 284 мм		

# Система направляющих TANDEM для 19 мм

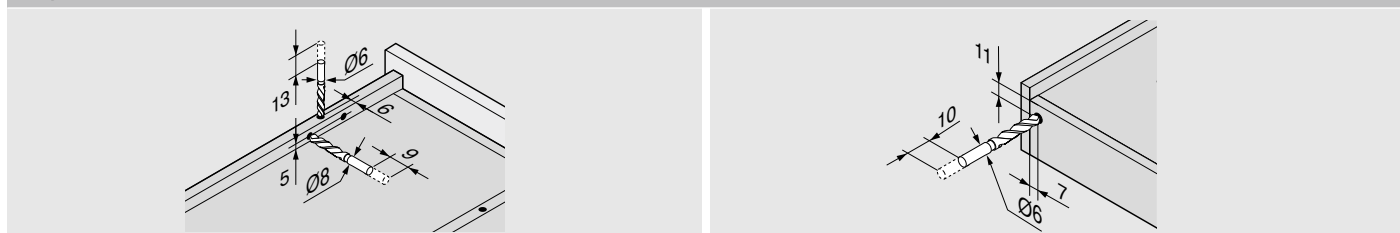


## TANDEM plus с TIP-ON 561F монтаж на фиксаторы – полное выдвижение

### Проектирование

Необходимое пространство в корпусе	Стандартный ящик / внутренний ящик	Стандартный ящик	Внутренний ящик
* +1 мм с TIP-ON	SKW Внутренняя ширина ящика LW Внутренняя ширина корпуса	SKL Длина ящика NL Номинальная длина	ISKL Длина внутреннего ящика SKL Длина ящика NL Номинальная длина X Толщина фасада
			* дополнительно +6 мм с TIP-ON ** дополнительно +4 мм с TIP-ON

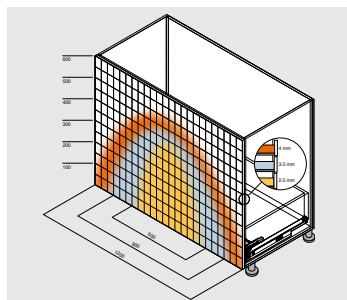
### Обработка ящика



Используйте шаблон для сверления T65.1000.02

### Обработка ящика

Номинальная длина NL (мм)	Фиксаторы X2 (мм)	Блокировка от нежелательного снятия X3 (мм)
260	205	185
310	230	242
360	275	287
410	300	344
460	335	379
510	360	436
560	405	481



### Область срабатывания

Пример для направляющих 561F:  
4-сторонний ящик с синхронизатором, номинальная длина NL 500 мм

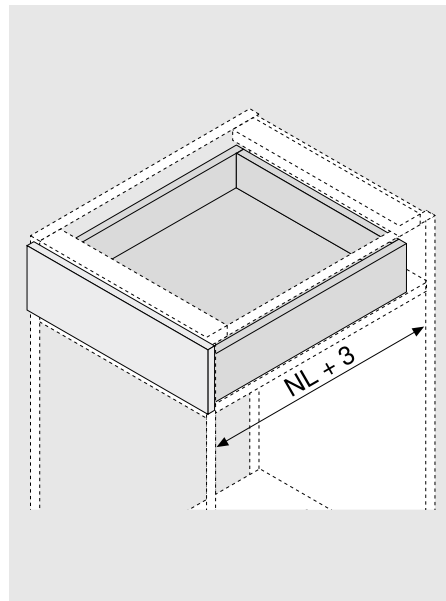
## Система направляющих TANDEM для 19 мм



## TANDEM plus BLUMOTION 566F монтаж на замки – полное выдвижение



- Направляющие для деревянных ящиков с боковинами толщиной 17–19 мм
- Скрытые направляющие TANDEM полного выдвижения с интегрированным BLUMOTION для мягкого и бесшумного закрывания
- Подходит для использования с электрической системой открывания SERVO-DRIVE
- Износостойкие пластиковые валики обеспечивают плавный ход
- В систему направляющих встроены блокировка от нежелательного снятия и регулировка по высоте
- Встроенная регулировка наклона фасада без инструмента



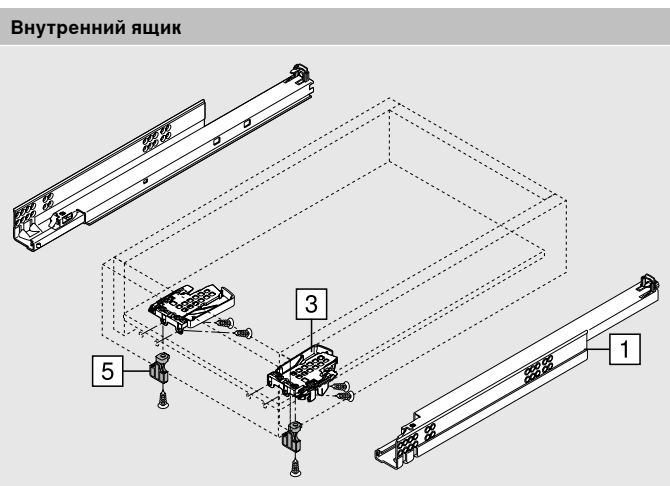
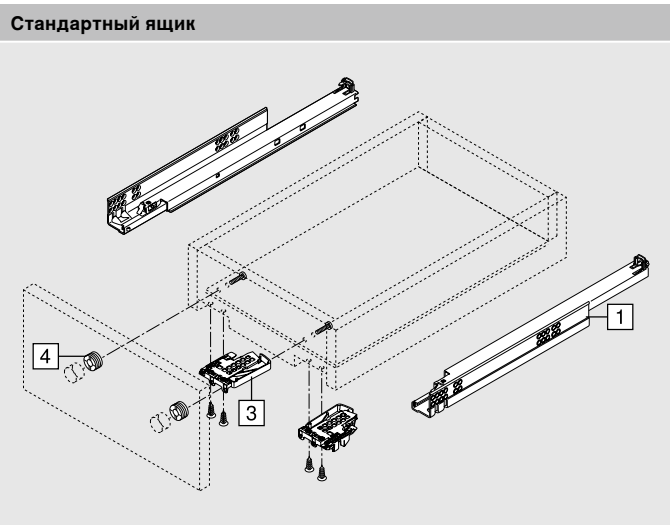
### Информация для заказа

1	Направляющие, лев./прав.	
	Номин. длина (мм)	Нагрузка 50 кг
	450	566F4500B
	500	566F5000B
	550	566F5500B
	600	566F6000B
	650	566F6500B
	700	566F7000B
	750	566F7500B
Со встроенным BLUMOTION		
Можно использовать с SERVO-DRIVE		

3	Замки, лев./прав.	
	Пластмасса / Цинк Оранжевый	T51.1700.04
	Заказать левый и правый	

### Принадлежности

4	Фасадный эксцентрик	
	Пластмасса Нейтральный	295.1000
5	POSISTOP	
	Пластмасса Темно-серый (RAL 7037)	298.5500
	Упор по глубине	



# Система направляющих TANDEM для 19 мм

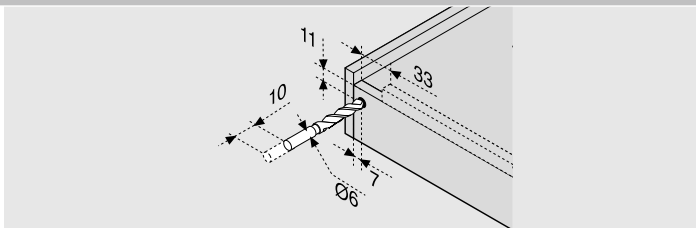
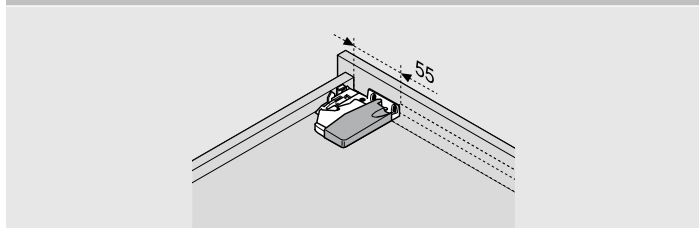


# TANDEM plus BLUMOTION 566F монтаж на замки – полное выдвижение

## Проектирование

Необходимое пространство в корпусе	Стандартный ящик / внутренний ящик	Стандартный ящик	Внутренний ящик
	<p>SKW Внутренняя ширина ящика</p> <p>LW Внутренняя ширина корпуса</p>	<p>SKL Длина ящика</p> <p>NL Номинальная длина</p>	<p>ISKL Длина внутреннего ящика</p> <p>SKL Длина ящика</p> <p>NL Номинальная длина</p> <p>X Толщина фасада</p> <p>* Дополнительно +2 мм с POSISTOP</p>

## Обработка ящика



Используйте шаблон для сверления T65.1000.02

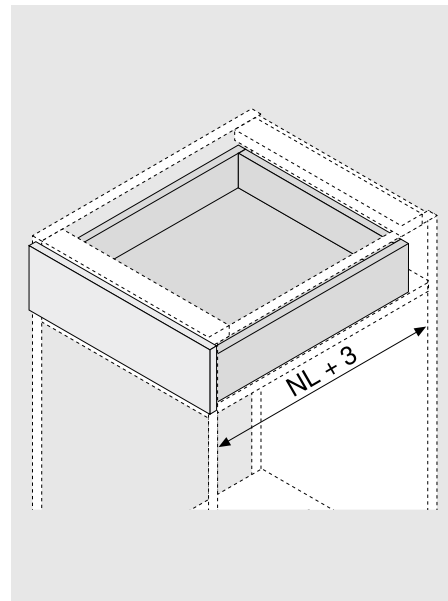
## Система направляющих TANDEM для 19 мм



## TANDEM BLUMOTION 551F монтаж на фиксаторы – частичное выдвижение



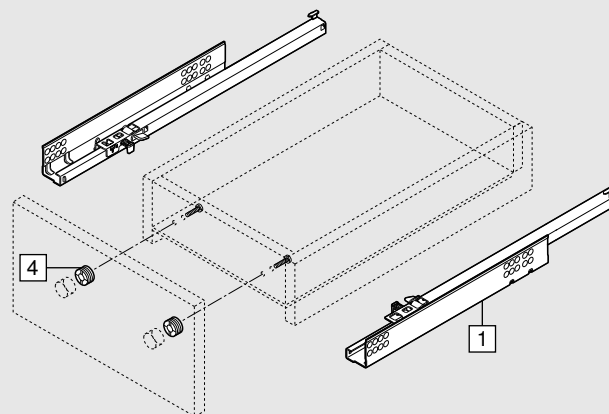
- Направляющие для деревянных ящиков с боковинами толщиной 17–19 мм
- Скрытые направляющие TANDEM частичного выдвижения с интегрированным BLUMOTION для мягкого и бесшумного закрывания
- Подходит для использования с электрической системой открывания SERVO-DRIVE
- Направляющие с плавной остановкой и износостойкими пластиковыми валиками обеспечивают легкое скольжение
- В систему направляющих встроены блокировка от нежелательного снятия и регулировка по высоте



### Информация для заказа

1	Направляющие, лев./прав.	
	Номин. длина (мм)	Нагрузка 30 кг
	260	551F2601B
	310	551F3101B
	360	551F3601B
	410	551F4101B
	460	551F4601B
	510	551F5101B
	560	551F5601B
Со встроенным BLUMOTION		
Можно использовать с SERVO-DRIVE		

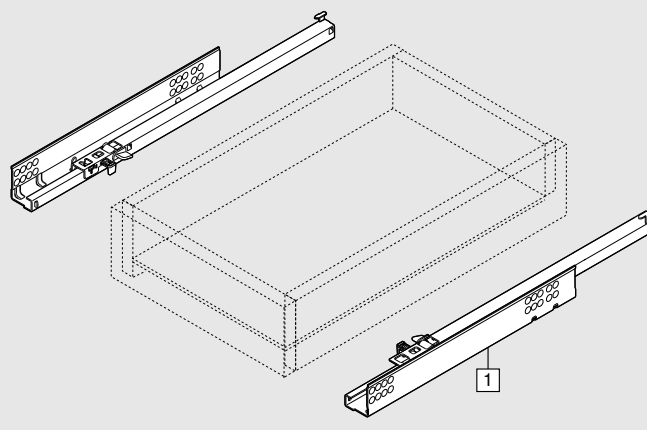
### Стандартный ящик



### Принадлежности

4	Фасадный эксцентрик	
	Пластмасса	295.1000
	Нейтральный	

### Внутренний ящик



# Система направляющих TANDEM для 19 мм

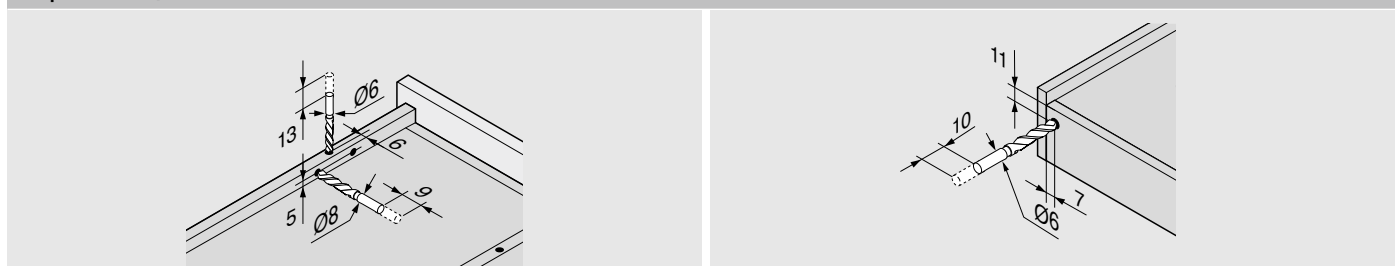


# TANDEM BLUMOTION 551F монтаж на фиксаторы – частичное выдвижение

## Проектирование

Необходимое пространство в корпусе	Стандартный ящик / внутренний ящик	Стандартный ящик	Внутренний ящик
<p>A 3 мм – расстояние, необходимое для замены на полное выдвижение</p>	<p>SKW Внутренняя ширина ящика</p> <p>LW Внутренняя ширина корпуса</p>	<p>SKL Длина ящика</p> <p>NL Номинальная длина</p>	<p>ISKL Длина внутреннего ящика</p> <p>SKL Длина ящика</p> <p>NL Номинальная длина</p> <p>X Толщина фасада</p>

## Обработка ящика



Используйте шаблон для сверления T65.1000.02

## Обработка ящика

Номинальная длина NL (мм)	Фиксаторы X2 (мм)	Блокировка от нежелательного снятия X1 (мм)
260	205	185
310	230	210
360	275	255
410	300	280
460	335	315
510	360	340
560	405	385

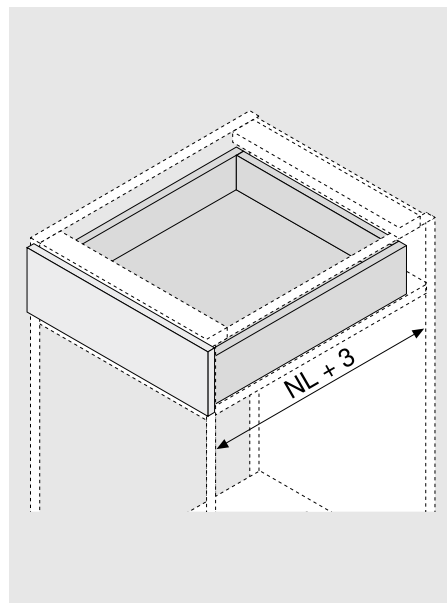
## Система направляющих TANDEM для 19 мм



## TANDEM с TIP-ON 551F монтаж на фиксаторы – частичное выдвижение

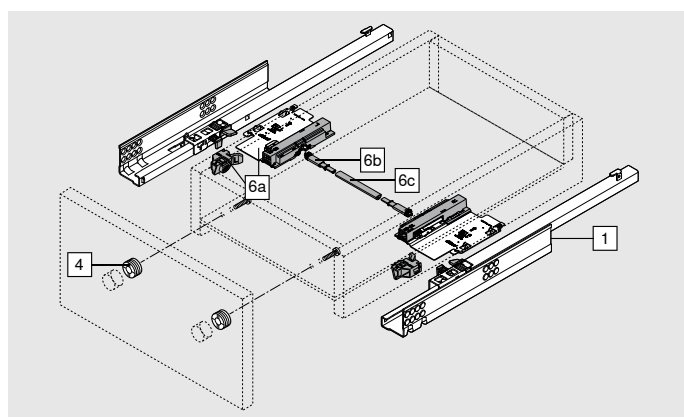


- Направляющие для деревянных ящиков с боковинами толщиной 17–19 мм
- Скрытые направляющие TANDEM частичного выдвижения со встроенным механизмом фиксации BLUMATIC
- Подходит для использования с механической системой открывания TIP-ON
- Направляющие с плавной остановкой и износостойкими пластиковыми валиками обеспечивают легкое скольжение
- В систему направляющих встроены блокировка от нежелательного снятия и регулировка по высоте



### Информация для заказа

1	Направляющие, лев./прав.	
	Номин. длина (мм)	Нагрузка 30 кг
	260	551F2601
	310	551F3101
	360	551F3601
	410	551F4101
	460	551F4601
	510	551F5101
	560	551F5601



### Принадлежности

4	Фасадный эксцентрик	
	Пластмасса	295.1000
	Нейтральный	

6a	TIP-ON лев./прав. (опция)	
	Нагрузка (кг)	T55.3150S
	30	
Подходит только для TANDEM		

6b	Шестерни синхронизатора TIP-ON	
	Исполнение	Цвет
	Полукруглый	Темно-серый (RAL 7037)
T55.000R		

6c	Вал синхронизатора TIP-ON	
	Ширина корпуса KB (мм)	Исполнение
	До 1200	Полукруглый
	T55.882W	
Под раскрой Рекомендуется при ширине корпуса от 600 мм Раскрой: внутренняя ширина корпуса LW – 284 мм		

# Система направляющих TANDEM для 19 мм

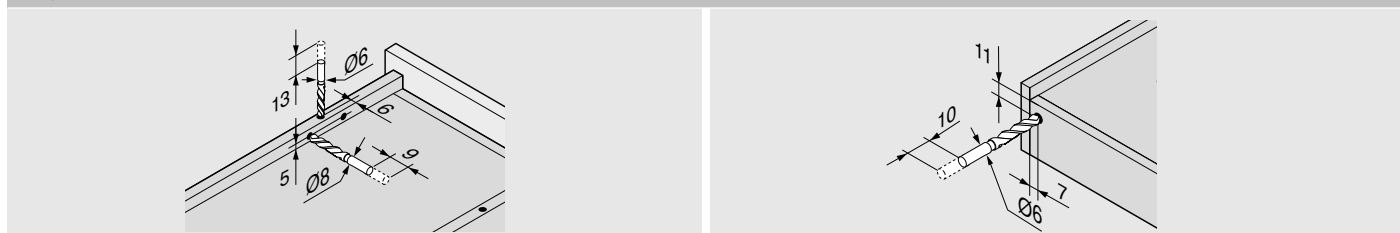


# TANDEM с TIP-ON 551F монтаж на фиксаторы – частичное выдвижение

## Проектирование

Необходимое пространство в корпусе	Стандартный ящик / внутренний ящик	Стандартный ящик	Внутренний ящик
A 5 мм – расстояние, необходимое для замены на полное выдвижение	SKW Внутренняя ширина ящика	SKL Длина ящика	ISKL Длина внутреннего ящика
* +1 мм с TIP-ON	LW Внутренняя ширина корпуса	NL Номинальная длина	SKL Длина ящика
			NL Номинальная длина
			X Толщина фасада
			* дополнительно +6 мм с TIP-ON
			** дополнительно +4 мм с TIP-ON

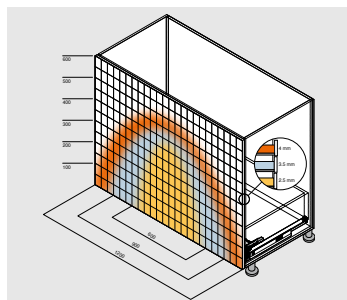
## Обработка ящика



Используйте шаблон для сверления T65.1000.02

## Обработка ящика

Номинальная длина NL (мм)	Фиксаторы X2 (мм)	Блокировка от нежелательного снятия X1 (мм)
260	205	185
310	230	210
360	275	255
410	300	280
460	335	315
510	360	340
560	405	385



## Область срабатывания

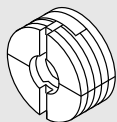
Пример для направляющих 551F: 4-сторонний ящик с синхронизатором, номинальная длина NL 500 мм

# Система направляющих TANDEM для 19 мм



## Принадлежности

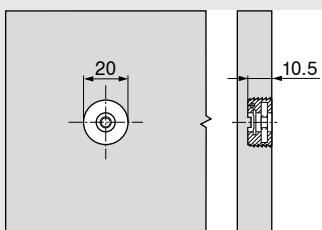
### Фасадный эксцентрик



С предустановленной стальной гайкой  
 Для четырехстенных ящиков  
 Регулировка фасада в двух плоскостях ( $\pm 2$  мм)  
 Материал: пластмасса  
 Цвет: нейтральный

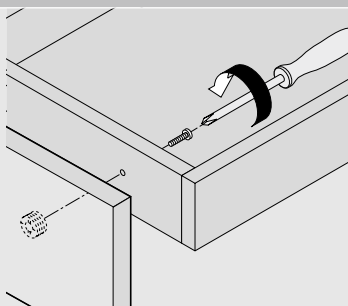
295.1000

### Проектирование

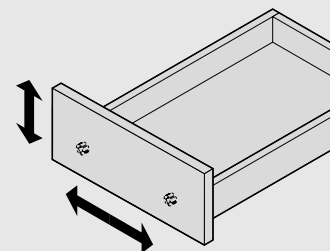


Матрица для MINIPRESS +  
 PRO-CENTER  
 MZM.0095

### Монтаж

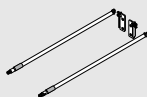


Используйте винт M4x20



Регулировка по высоте/ширине  $\pm 2$  мм  
 Закрепить дополнительными саморезами

### Продольный релинг с держателем задней стенки



Хромированный	450	ZRE.413A.ID
Алюминий	500	ZRE.463A.ID
	550	ZRE.513A.ID
	600	ZRE.563A.ID
	650	ZRE.613A.ID

### POSISTOP



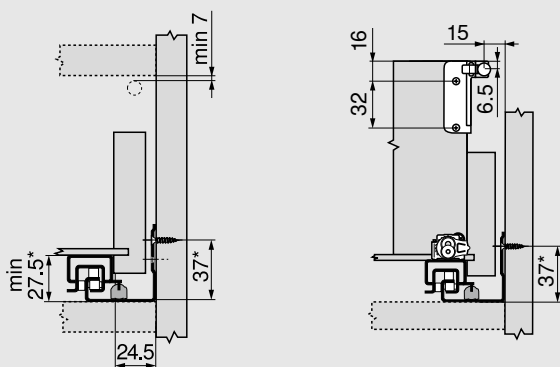
Пластмасса Темно-серый (RAL 7037)	298.5500
Упор по глубине	

### Фиксатор



Пластмасса Нейтральный	T51.7000.01
---------------------------	-------------

### Необходимое пространство в корпусе



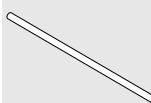
\* +1 мм с TIP-ON

### Угловые держатели



Темно-серый (RAL 7037)	
Двойной	ZTU.0020
Тройной	ZTU.00D0

### Релинг



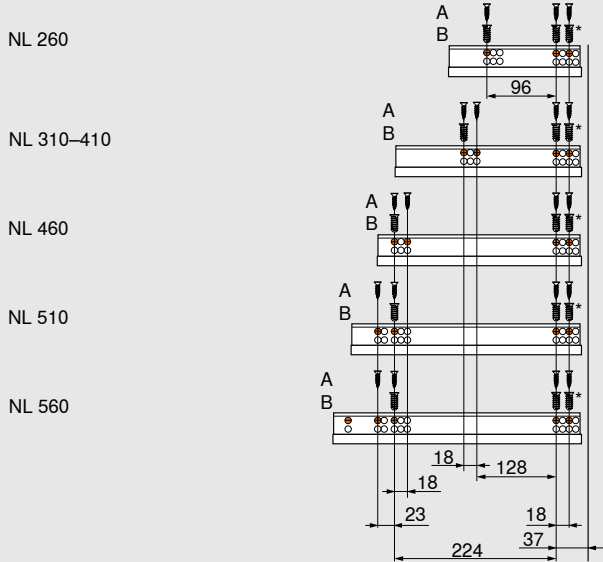
Хромированный	ZRG.1094U
Под раскрой, 1094 мм	
Раскрой	
NL – 64 мм	
KB – 106 мм	

# Система направляющих TANDEM для 19 мм



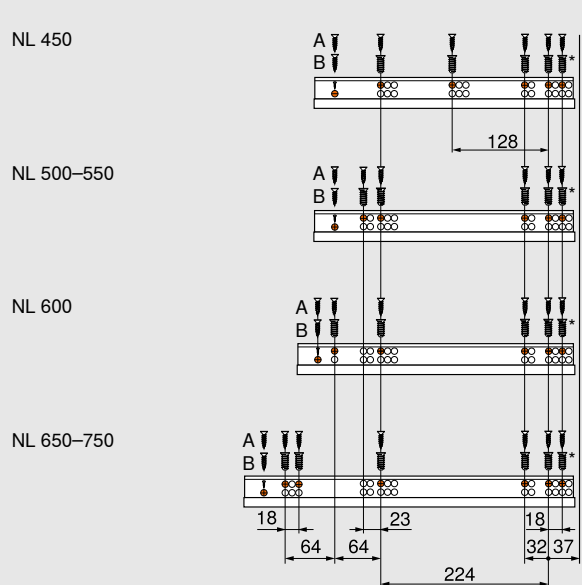
# Крепление направляющих к корпусу 561F/566F/551F

## Направляющие к корпусу 561F – 30 кг



- NL Номинальная длина
- A Саморезы Ø 4 x 15 мм
- B Евровинты, № арт. 661.1450.HG

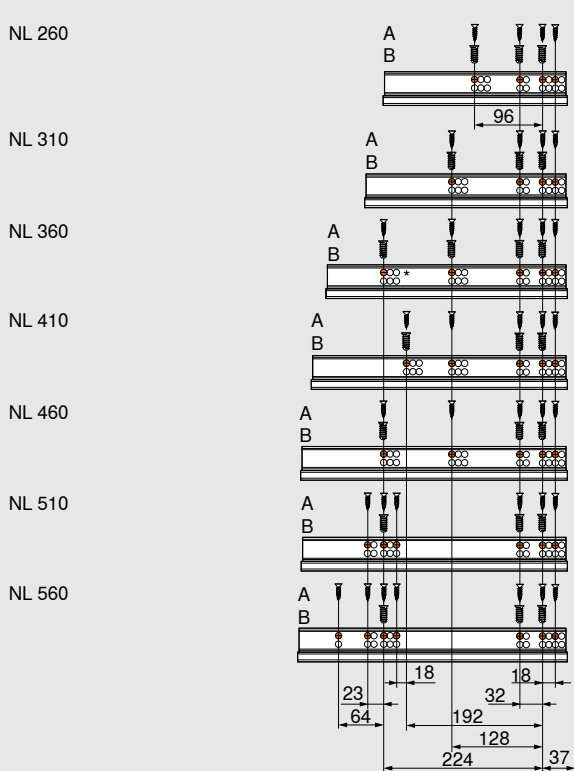
## Направляющие к корпусу 566F – 50 кг



- NL Номинальная длина
- A Саморезы Ø 4 x 15 мм
- B Евровинты, № арт. 661.1450.HG
- \* Можно заменить на саморезы Ø 4 x 15 мм

Последняя позиция крепления обеспечивает оптимальную стабильность

## Направляющие к корпусу 551F – 30 кг



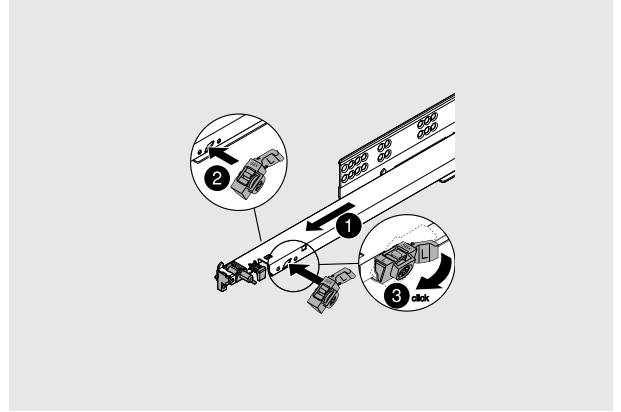
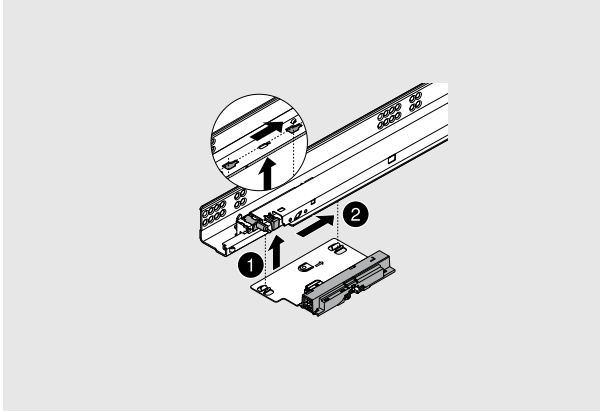
- NL Номинальная длина
- A Саморезы Ø 4 x 15 мм
- B Евровинты, № арт. 661.1450.HG

Система направляющих  
TANDEM для 19 мм

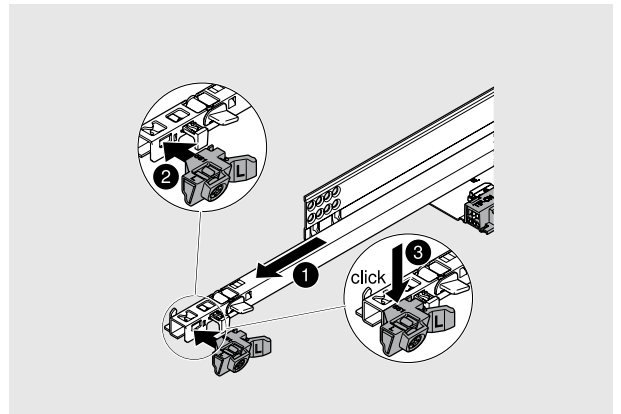
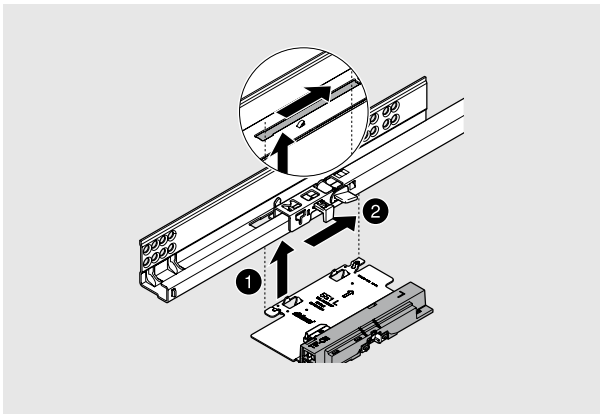


Монтаж

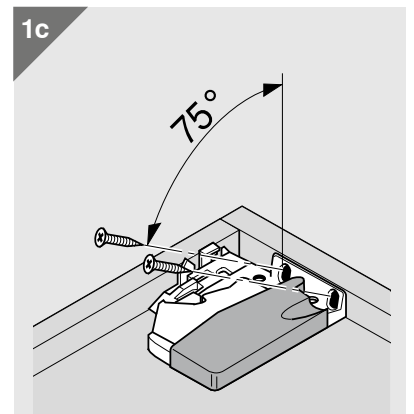
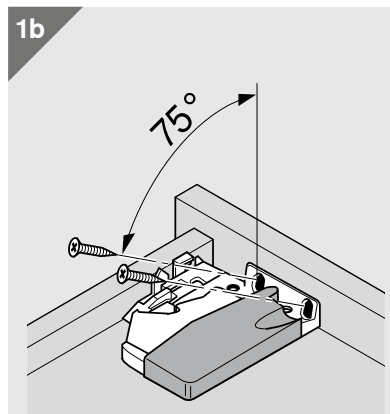
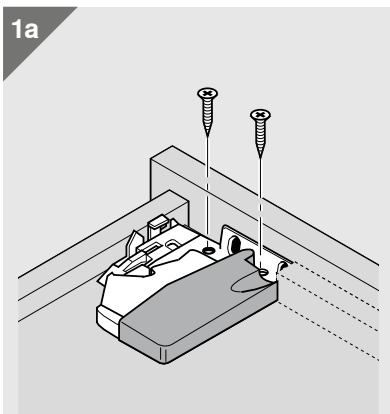
561F



551F



566F

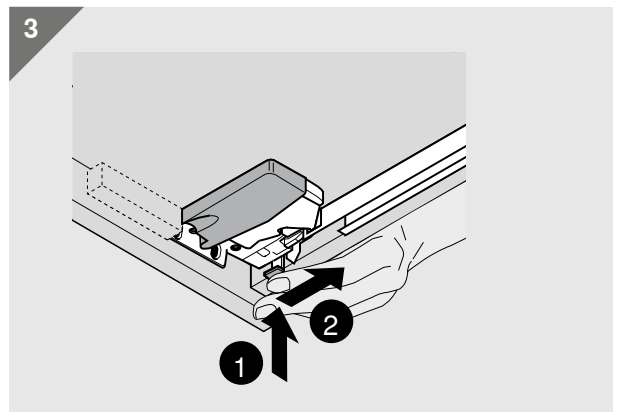
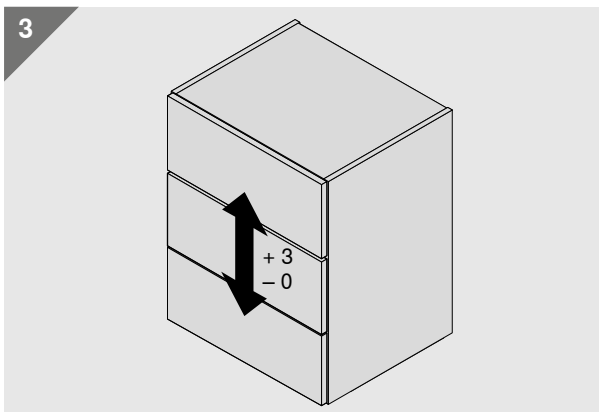
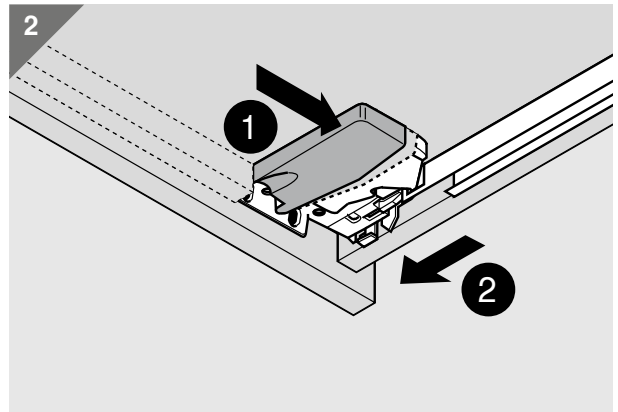
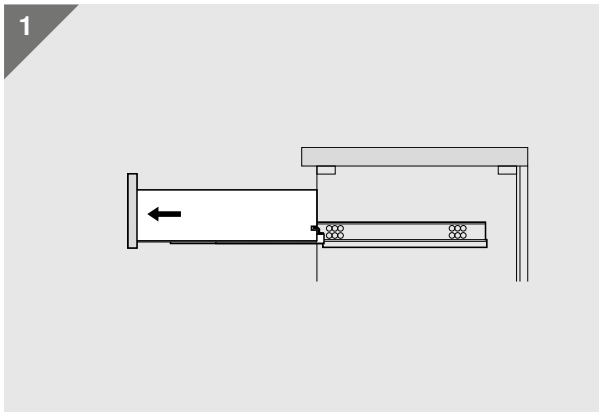
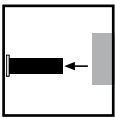
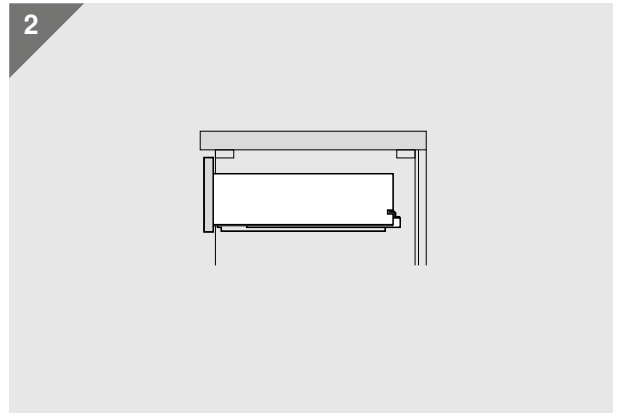
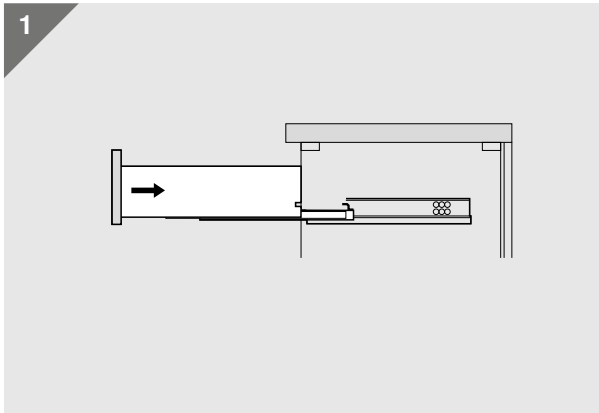
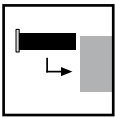


Система направляющих  
TANDEM для 19 мм

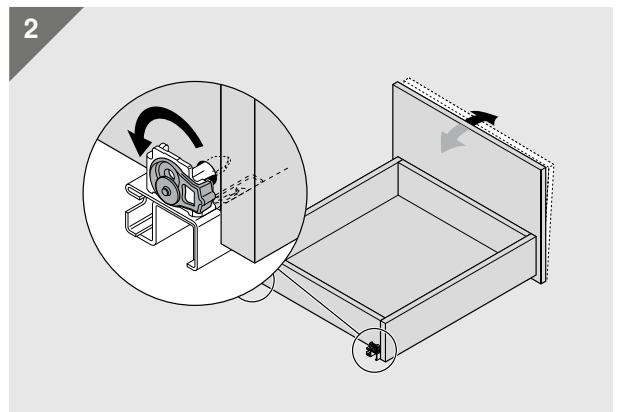
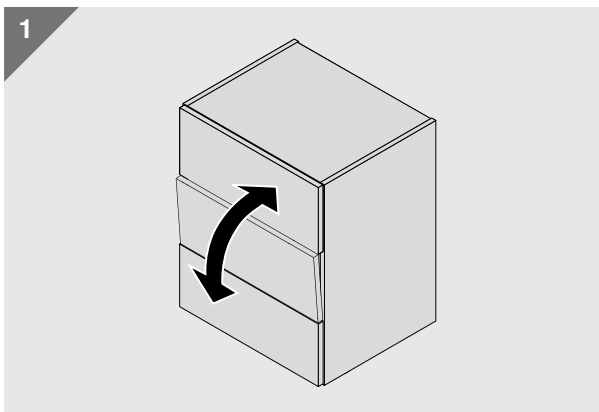


Монтаж и регулировка

566F



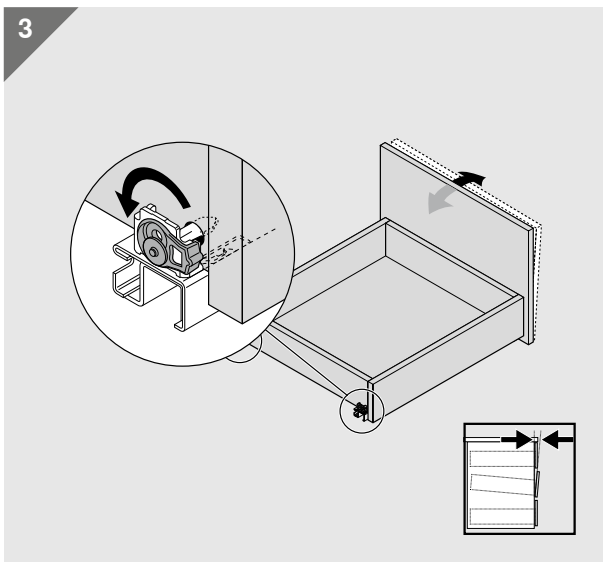
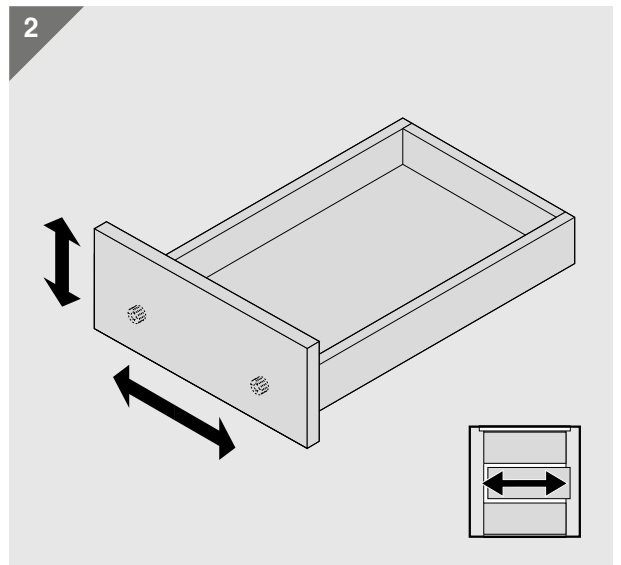
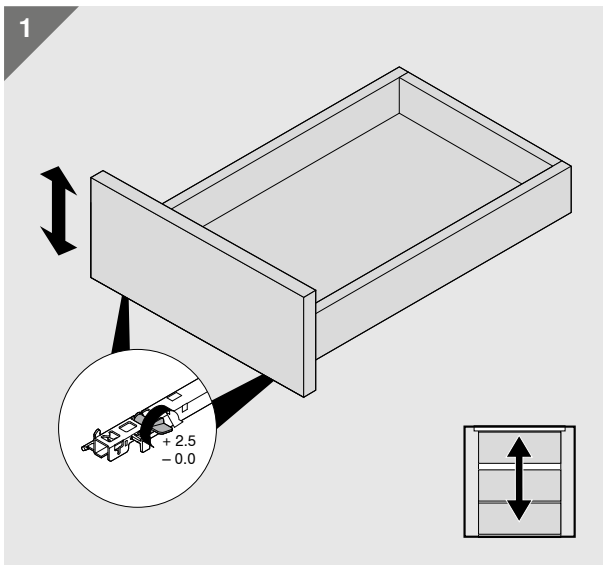
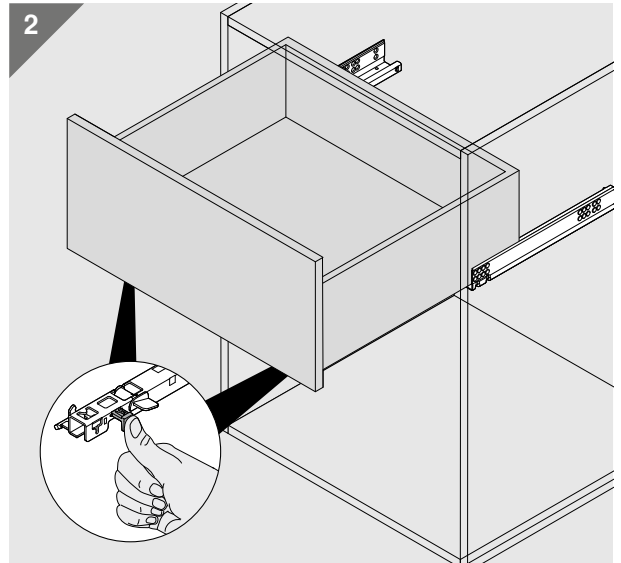
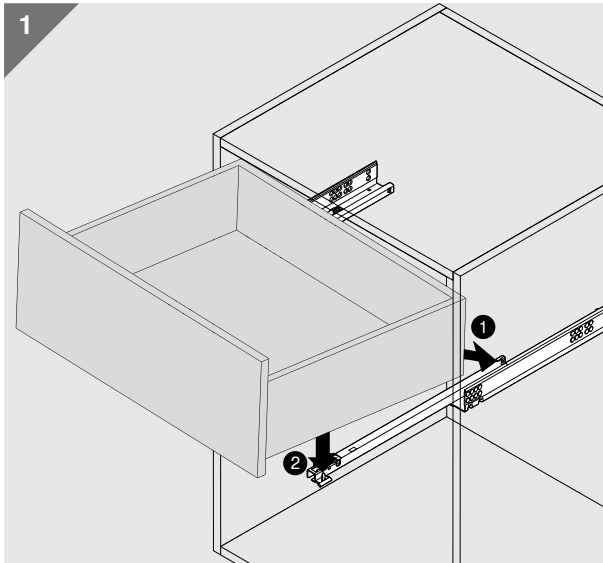
566F



Система направляющих  
TANDEM для 19 мм



Монтаж и регулировка



Julius Blum GmbH  
Beschlagefabrik  
6973 Hochst, Austria  
Tel.: +43 5578 705-0  
Fax: +43 5578 705-44  
E-Mail: info@blum.com  
www.blum.com

Наши предприятия в Австрии, Польше и Китае имеют указанные ниже сертификаты.  
Наше предприятие в США имеет сертификат ISO 9001.  
Наше предприятие в Бразилии имеет сертификаты ISO 9001 и ISO 14001.



 **blum**®



Look for our  
FSC™-certified  
products

Авторские права на все содержание принадлежат фирме Blum.  
Сохраняем за собой право на технические изменения.  
TD-119/1 RU-AL/12.20 LIGHTHOUSE.de