



CLIP top BLUMOTION 155°
CLIP top 155°
с нулевым вхождением

Техническое руководство

www.blum.com

 **blum**®

Alle Rechte vorbehalten
© 2014 Blum

LEONHARDT
GmbH & Co. KG

CLIP top BLUMOTION CLIP top 155°



Информация для заказа

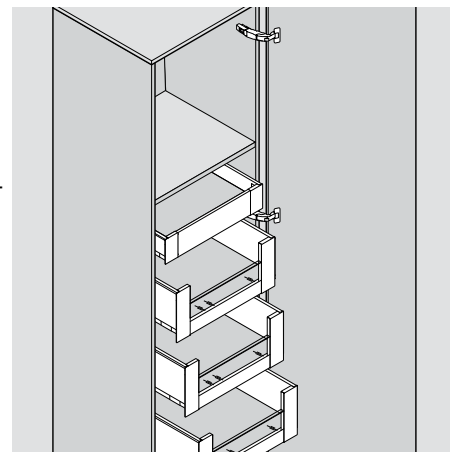
Изделие



Описание

- Накладная петля с нулевым входением (для шкафов с внутренними ящиками или выдвижными полками)
- CLIP top BLUMOTION со встроенным BLUMOTION (с возможностью деактивации)
- CLIP top с пружиной или без пружины
- Трехмерная регулировка
- Установка и снятие без инструмента
- При выборе петли INSERTA чашка крепится без инструмента

Применение



Информация для заказа

Накладная конструкция			
Чашка петли			INSERTA
Петля	Пружина	Цвет	Артикул
CLIP top BLUMOTION	●	NI ONS	71B7590
CLIP top	●	NI	71T7590
CLIP top	○	NI ONS	70T7590.TL
●	С пружиной	ONS	Черный оникс
○	Без пружины	NI	Никелированный

Чашка петли				Саморезы
Петля	Пружина	Цвет	Артикул	
CLIP top BLUMOTION	●	NI ONS	71B7550	
CLIP top	●	NI	71T7550	
CLIP top	○	NI ONS	70T7550.TL	

Чашка петли				Под пресс
Петля	Пружина	Цвет	Артикул	
CLIP top BLUMOTION	●	NI ONS	71B7580	
CLIP top	●	NI	71T7580	

Чашка петли				EXPANDO
Петля	Пружина	Цвет	Артикул	
CLIP top BLUMOTION	●	NI	71B758E	
CLIP top	●	NI	71T753EN	

Полунакладная			
Чашка петли			INSERTA
Петля	Пружина	Цвет	Артикул
CLIP top BLUMOTION	●	NI ONS	71B7690
CLIP top	○	NI	70T7690.TL
●	С пружиной	ONS	Черный оникс
○	Без пружины	NI	Никелированный

Чашка петли			Саморезы
Петля	Пружина	Цвет	Артикул
CLIP top BLUMOTION	●	NI	71B7650
CLIP top	●	NI	71T7650
CLIP top	○	NI	70T7650.TL

Чашка петли				EXPANDO
Петля	Пружина	Цвет	Артикул	
CLIP top BLUMOTION	●	NI	71B768E	

Указание

В случае сочетания петель CLIP top BLUMOTION и CLIP top с пружиной на небольших фасадах шириной до 300 мм, рекомендуется пробная установка. Не рекомендуется комбинировать на широких фасадах.

CLIP top BLUMOTION
CLIP top
155°



Информация для заказа

Принадлежности – общая информация

Ограничитель угла открывания	
Угол открывания	Артикул
92°	70T7553.09
110°	70T7553

Матрица		
Материал	Цвет	Артикул
Пластмасса	Оранжевый	MZM.0040

Заглушки на чашку петли			
Петля	Цвет	Артикул	
CLIP top BLUMOTION	NI ONS	70T7504	
CLIP top	NI ONS	70T7504	
ONS	Черный оникс	NI	Никелированный

Саморез		
Ø (мм)	Длина (мм)	Артикул
3.5	15	609.1500
3.5	17	609.1700

Заглушки на плечо петли			
Штампов.	Надпись	Цвет	Артикул
Без логотипа	–	NI ONS	70.4503
С логотипом	Blum	NI	70.4503.BP

CLIP top BLUMOTION CLIP top 155°

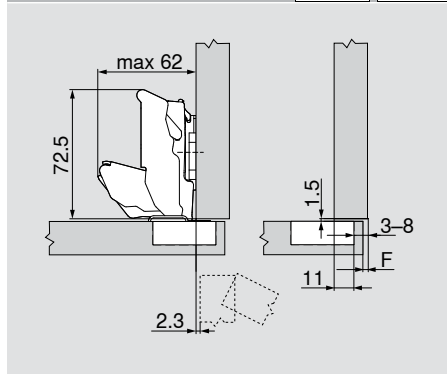
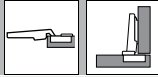


Проектирование

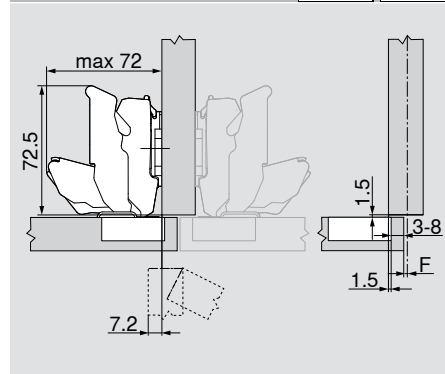
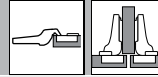
Размеры петли и определение зазоров при заводской установке (подъем ответной планки 0 или 9 мм)

Вхождение двери при открывании 90°

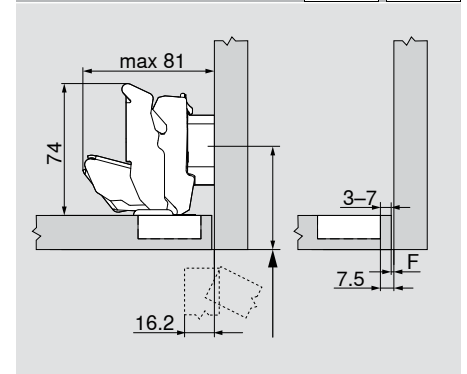
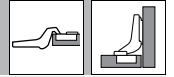
Накладная конструкция
Петля с нулевым входением



Полунакладная



Вкладная петля



F Зазор

Расстояние (от края) до места крепления ответной планки увеличивается на толщину двери +1.5 мм

Расстояние до чашки петли

	Наложение фасада																													
	5	6	7	8	9	10	11	12	13	14	15	16	17	18	19	Наложение фасада														
											-4.5	-3.5	-2.5	-1.5	-0.5	0.5	1.5	2.5	3.5	4.5	5.5	6.5	7.5	8.5	9.5	Наложение фасада				
																-4.5	-3.5	-2.5	-1.5	-0.5										
0																														
3																														
6																														
9																														
	↑ Ответная планка																													

Минимальный зазор (F) для фасадов с радиусом (R = 1 мм) при заводской установке

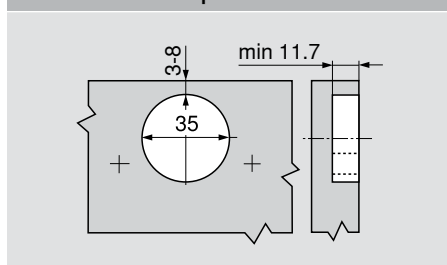
Расстояние до чашки ТВ	ТВ	Толщина фасада FD (мм)											
		20	21	22	23	24	25	26	27	28	29	30	31
3	0	0	0	0	0	0.5	0.5	1.0	2.0	2.0	3.0	4.5	
4	0	0	0	0	0	0.5	1.0	2.0	2.0	2.5	4.0	-	
5	0	0	0	0	0	0.5	1.0	2.0	2.0	3.5	-	-	
6	0	0	0	0	0	1.0	1.5	2.0	3.0	-	-	-	
7	0	0	0	0	0	1.0	1.5	2.5	-	-	-	-	
8	0	0	0	0	0	1.0	1.5	-	-	-	-	-	
		110°	Ограничитель угла открывания										
		92°	Ограничитель угла открывания										

При наличии накладной конструкции у стены мы советуем провести пробную установку

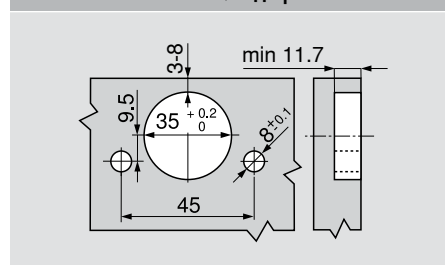
Диапазон регулировки

+	±	-
макс. ±3 мм	±2.0 мм	+3.0 мм
См. "Ответные планки"		
		-2.0 мм

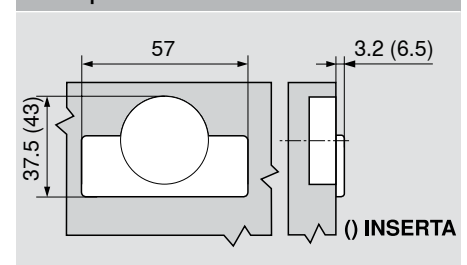
Установка на саморезы



Установка INSERTA/под пресс



Размеры чашки петли

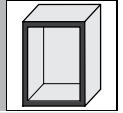


CLIP top BLUMOTION
CLIP top
155°

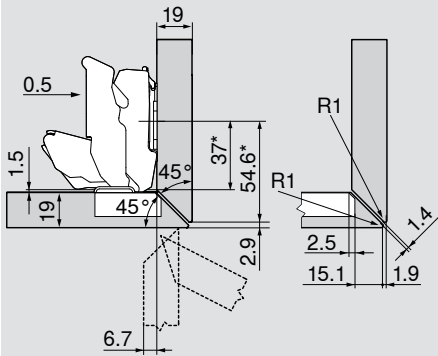


Проектирование
Специальная конструкция

Конструкция встык – по периметру



19 мм

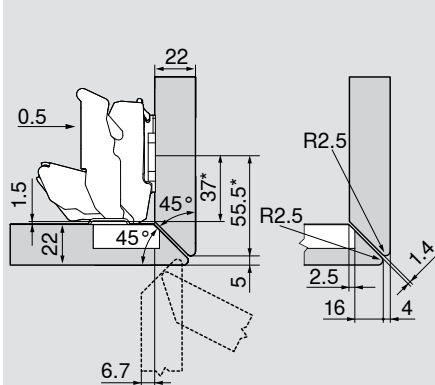


Петля для полунакладной конструкции

Стандартные ответные планки с подъемом 0 мм

* 37 мм при ответной планке размером А

22 мм

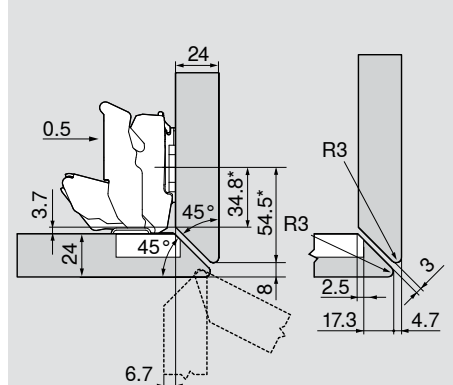


Петля для полунакладной конструкции

Стандартные ответные планки с подъемом 0 мм

* 37 мм при ответной планке размером А

24 мм

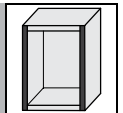


Петля для полунакладной конструкции

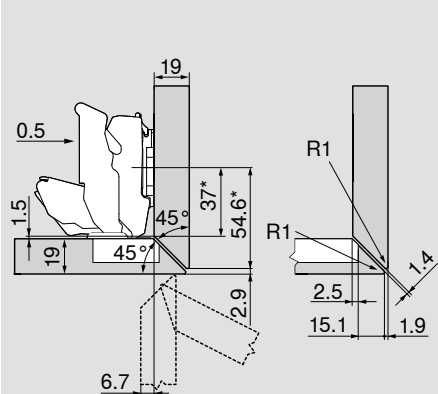
Стандартные ответные планки с подъемом 0 мм

* 37 мм при ответной планке размером А

Конструкция встык – боковая



19 мм

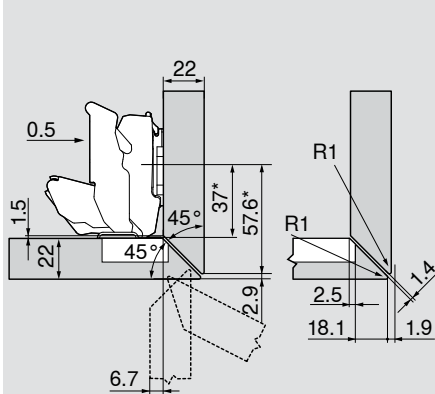


Петля для полунакладной конструкции

Стандартные ответные планки с подъемом 0 мм

* 37 мм при ответной планке размером А

22 мм

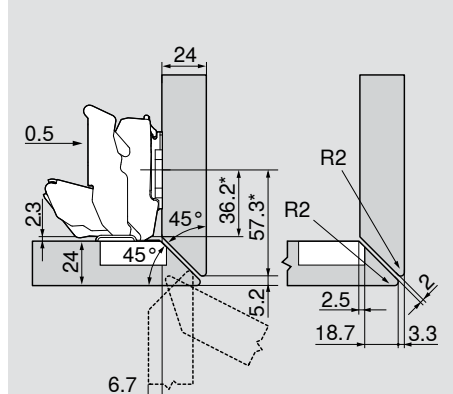


Петля для полунакладной конструкции

Стандартные ответные планки с подъемом 0 мм

* 37 мм при ответной планке размером А

24 мм



Петля для полунакладной конструкции

Стандартные ответные планки с подъемом 0 мм

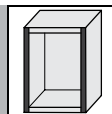
* 37 мм при ответной планке размером А

CLIP top BLUMOTION
CLIP top
155°

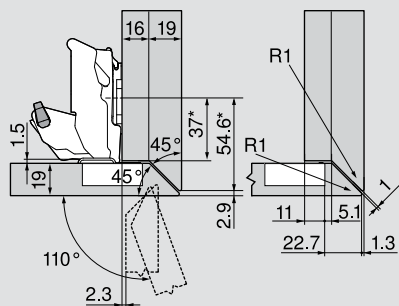


Проектирование
Специальная конструкция

Конструкция встык – с большим наложением



16/19 мм



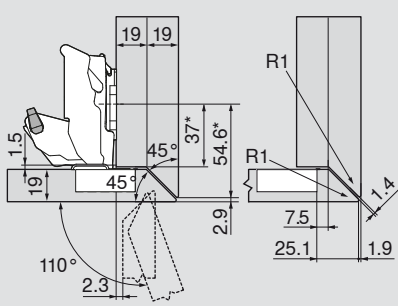
Петля для накладной конструкции

Стандартные ответные планки с подъемом 0 мм

* 37 мм при ответной планке размером А

Обозначение	Угол откр.	Артикул
Ограничитель угла открывания	110°	70T7553

19/19 мм



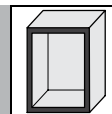
Петля для накладной конструкции

Стандартные ответные планки с подъемом 0 мм

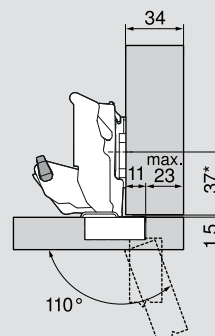
* 37 мм при ответной планке размером А

Обозначение	Угол откр.	Артикул
Ограничитель угла открывания	110°	70T7553

Наложение фасада макс.



34 мм



Петля для накладной конструкции

Стандартные ответные планки с подъемом 0 мм

* 37 мм при ответной планке размером А

Обозначение	Угол откр.	Артикул
Ограничитель угла открывания	110°	70T7553

Если мебель стоит отдельно, можно выбирать любую толщину фасада.

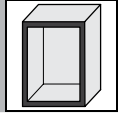
При наличии близлежащего фасада или накладной конструкции у стены мы советуем провести пробную установку

CLIP top BLUMOTION
CLIP top
155°

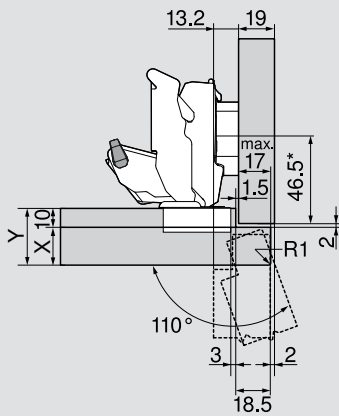


Проектирование
Специальная конструкция

Конструкции с фальцем



10 мм



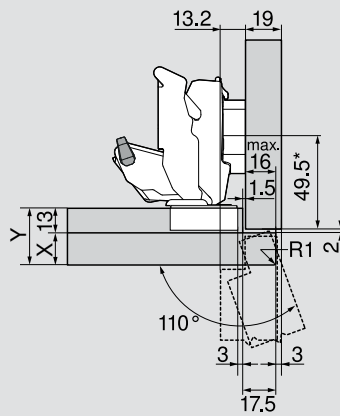
Петля для полунакладной конструкции

Обозначение	Подъем (мм)	Артикул
Ответная планка	6	175H9160

Обозначение	Угол откр.	Артикул
Ограничитель угла открывания	110°	70T7553

Наложение двери	X макс. (мм)	Y макс. (мм)
	18	28
	20	30
	25	35

13 мм



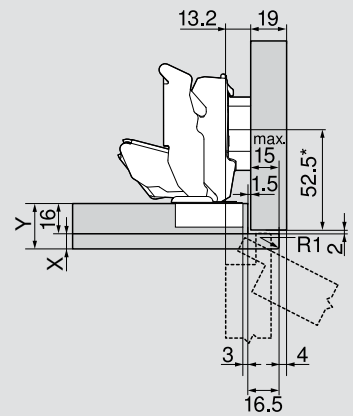
Петля для полунакладной конструкции

Обозначение	Подъем (мм)	Артикул
Ответная планка	6	175H9160

Обозначение	Угол откр.	Артикул
Ограничитель угла открывания	110°	70T7553

Наложение двери	X макс. (мм)	Y макс. (мм)
	16	29
	17	30
	17	30

16 мм



Петля для полунакладной конструкции

Обозначение	Подъем (мм)	Артикул
Ответная планка	6	175H9160

*37 мм при ответной планке размером А

Наложение двери	X макс. (мм)	Y макс. (мм)
	8	24
	8	24
	8	24