

CLIP top

1:1



= A = CLIP top BLUMOTION



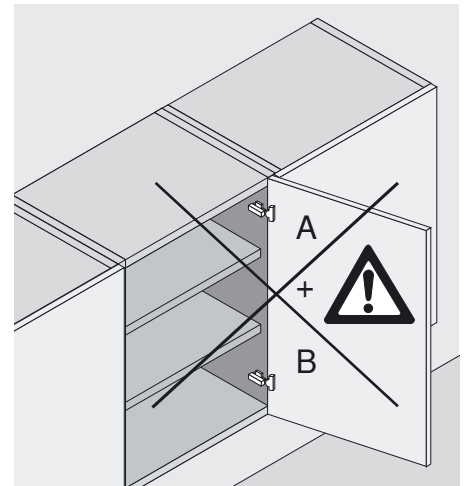
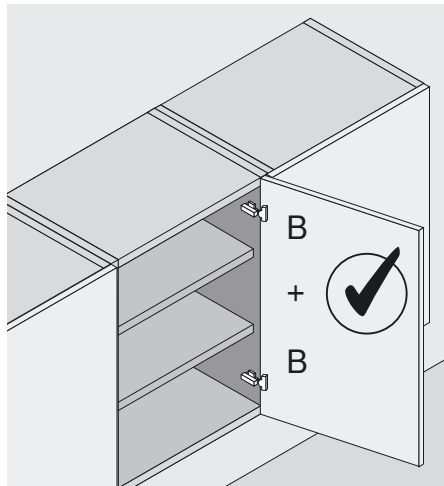
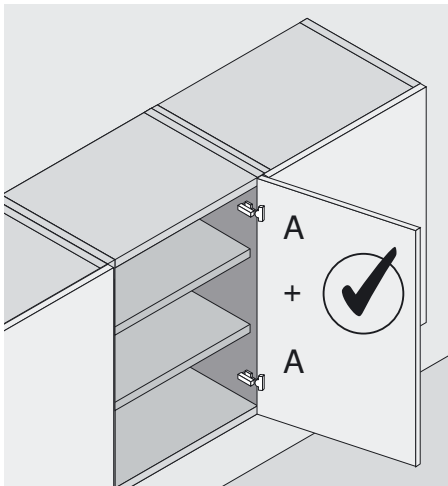
= B = CLIP top



= x = 9 (71B95x0 = 71B9590)

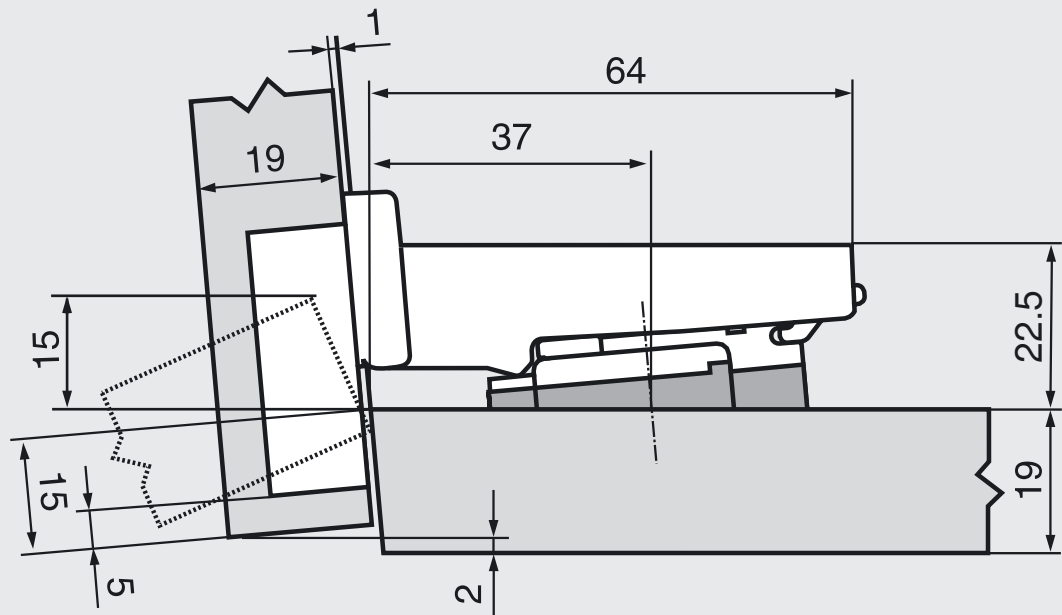
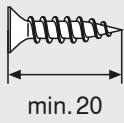
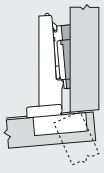


= x = 5 (71B95x0 = 71B9550)



N° 1

+5°



71B95x0



71T95x0



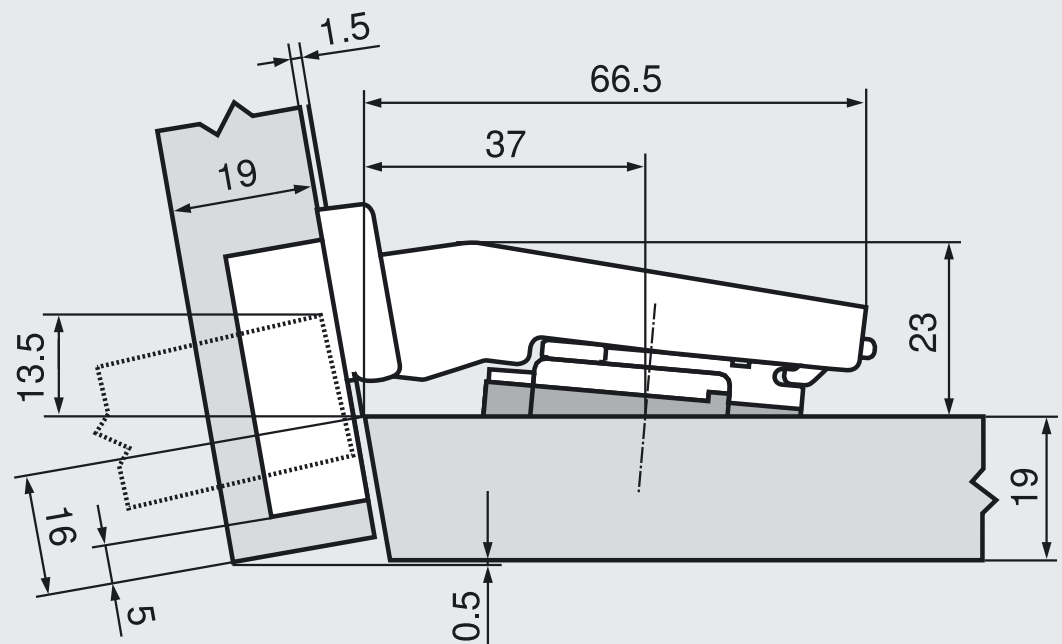
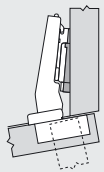
173H7100



171A5010

N° 2

+10°



79B94x4



79A94x4



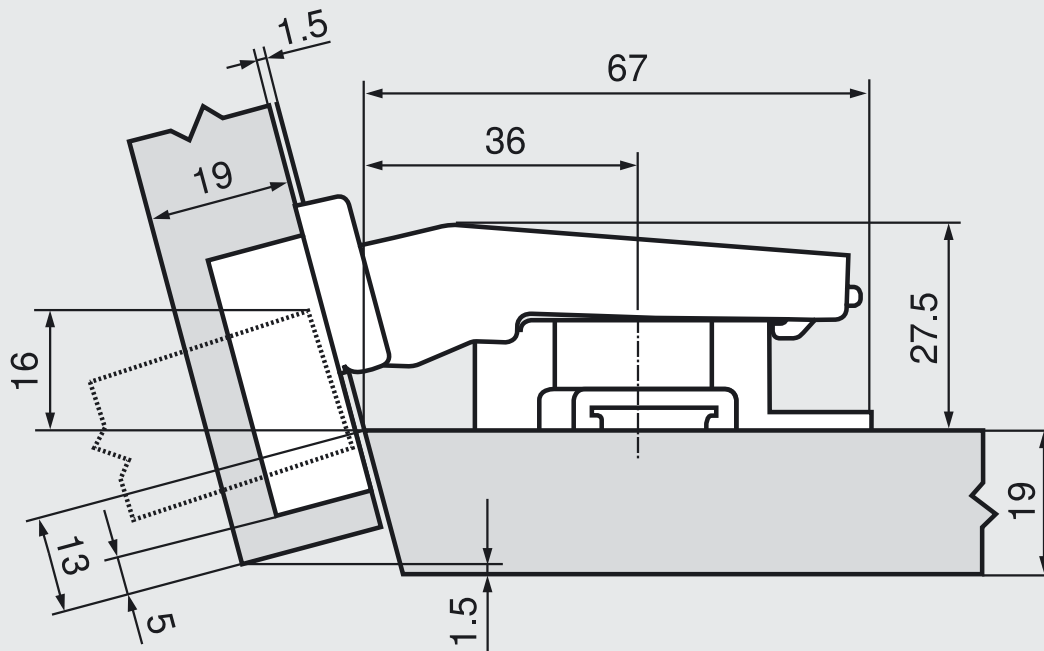
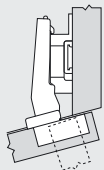
173H7100



171A5500

N° 3

+15°



79B94x4



79A94x4



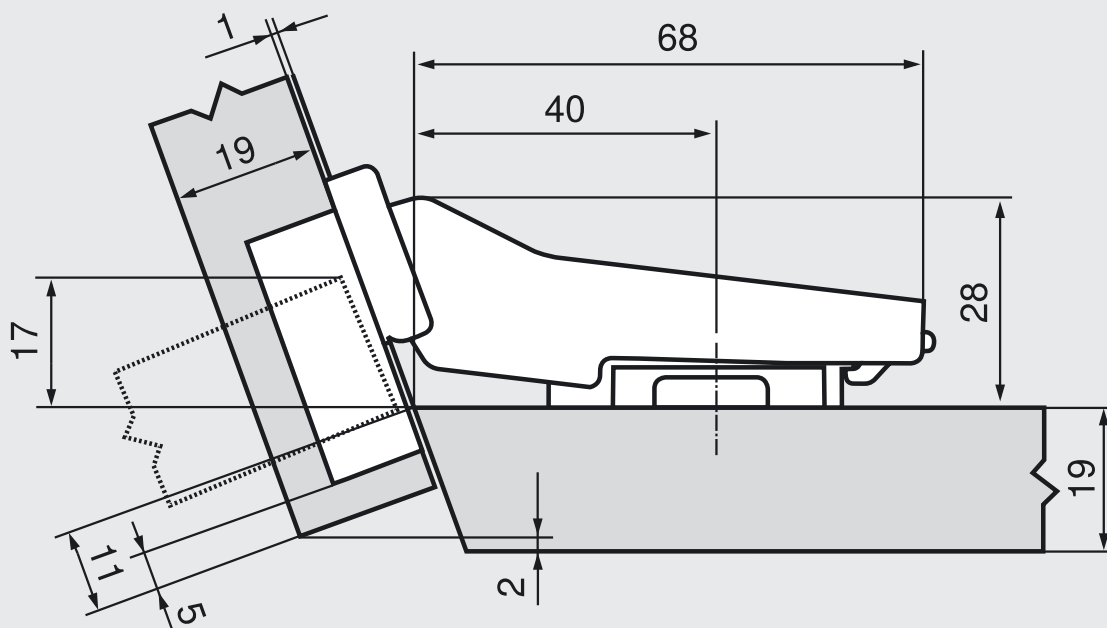
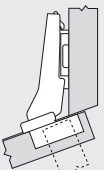
175H7190



-

N° 4

+20°



79B95x5



79A95x5



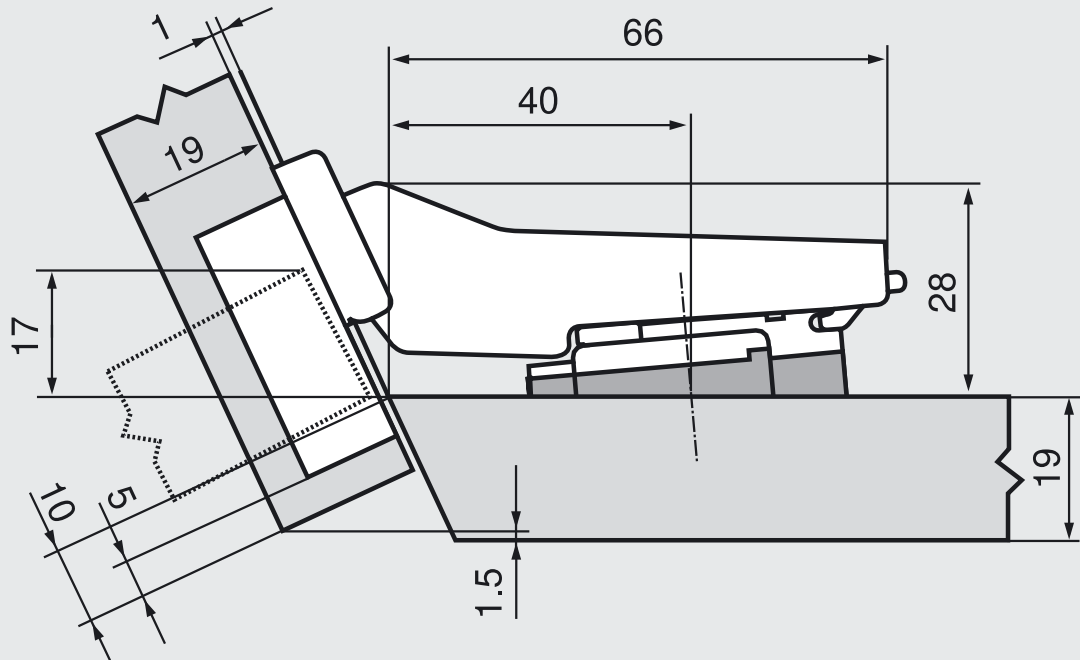
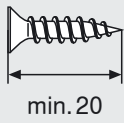
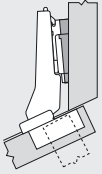
173H7100



-

Nº 5

+25°



79B95x5



79A95x5



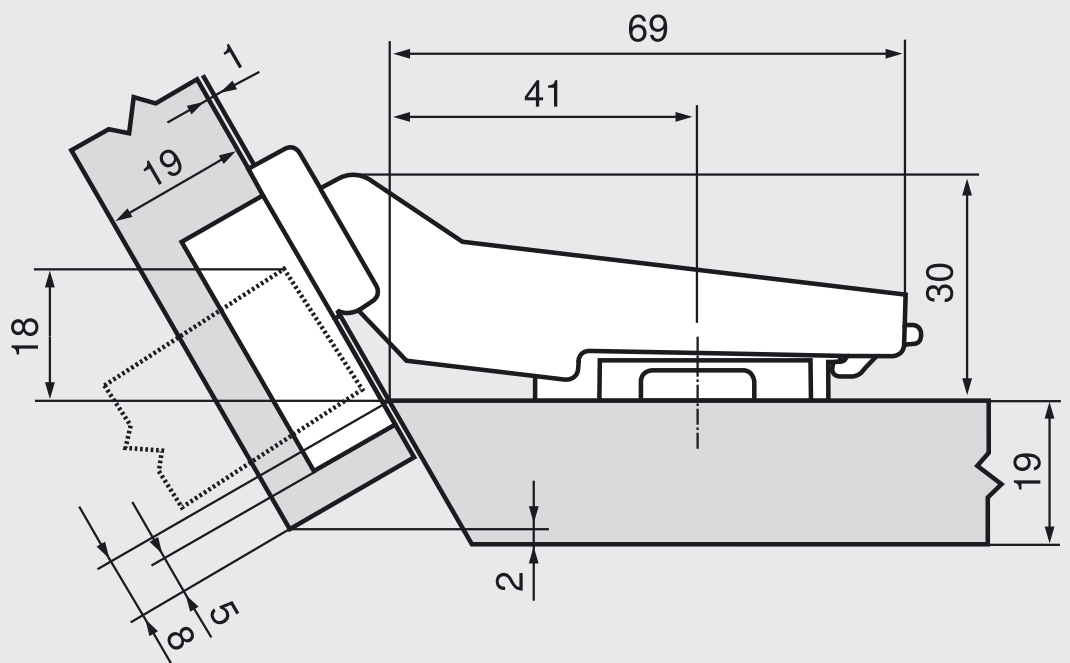
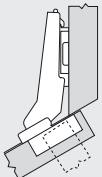
173H7100



171A5010

Nº 6

+30°



79B95x6



79A95x6



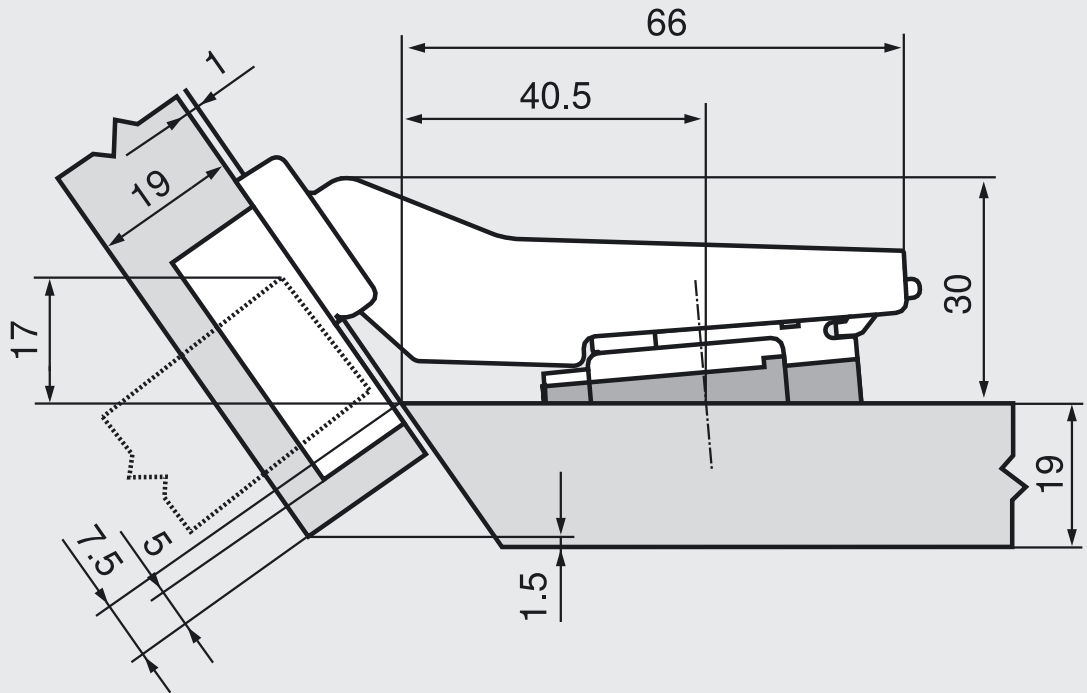
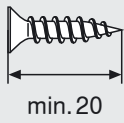
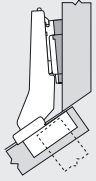
173H7100



-

Nº 7

+35°



79B95x6



79A95x6



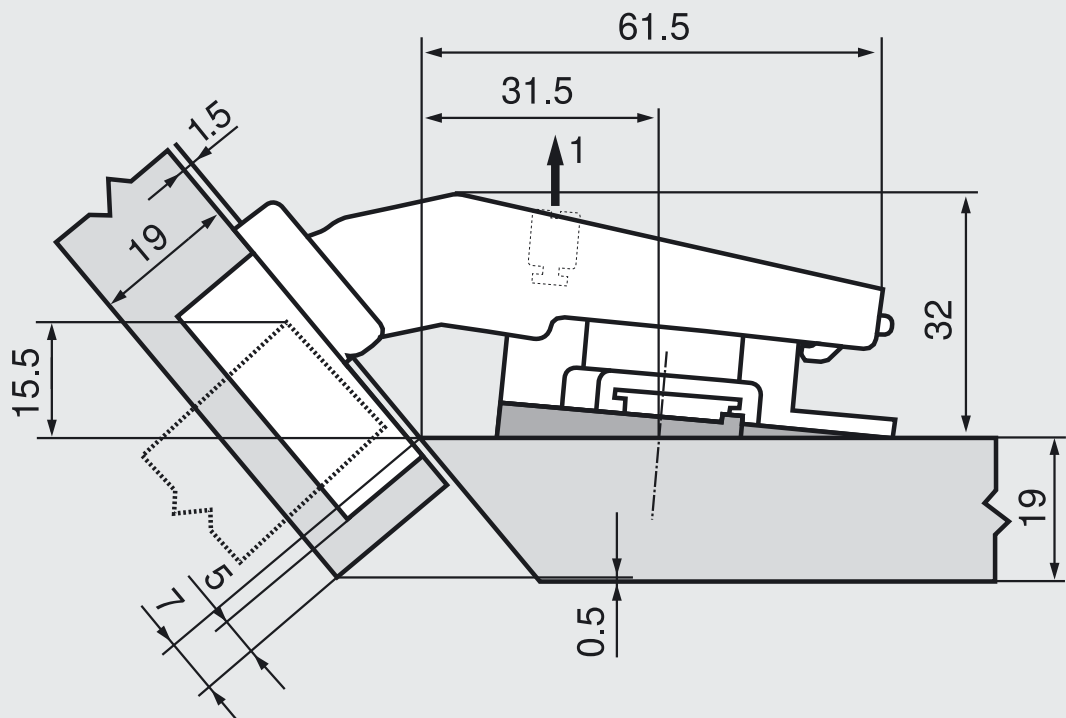
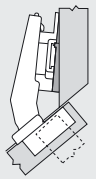
173H7100



171A5010

Nº 8

+40°



79B94x8



79A94x8



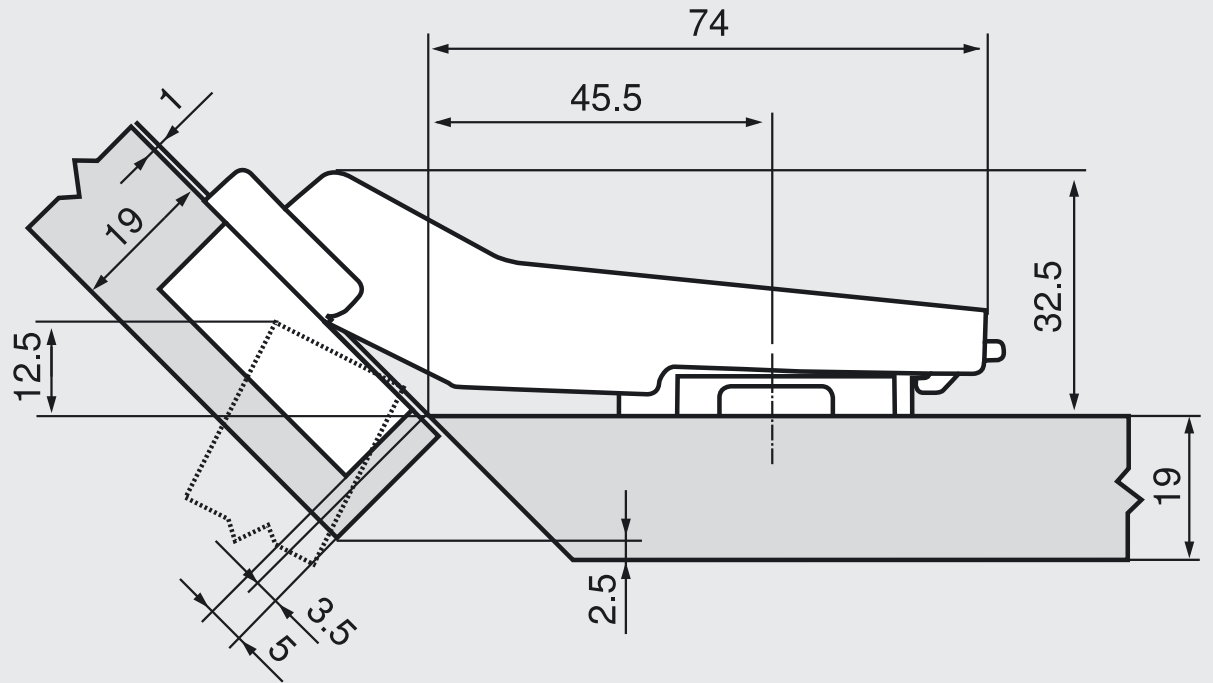
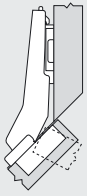
175H9160



171A5500

N° 9

+45°



79B35•8



79T55•0

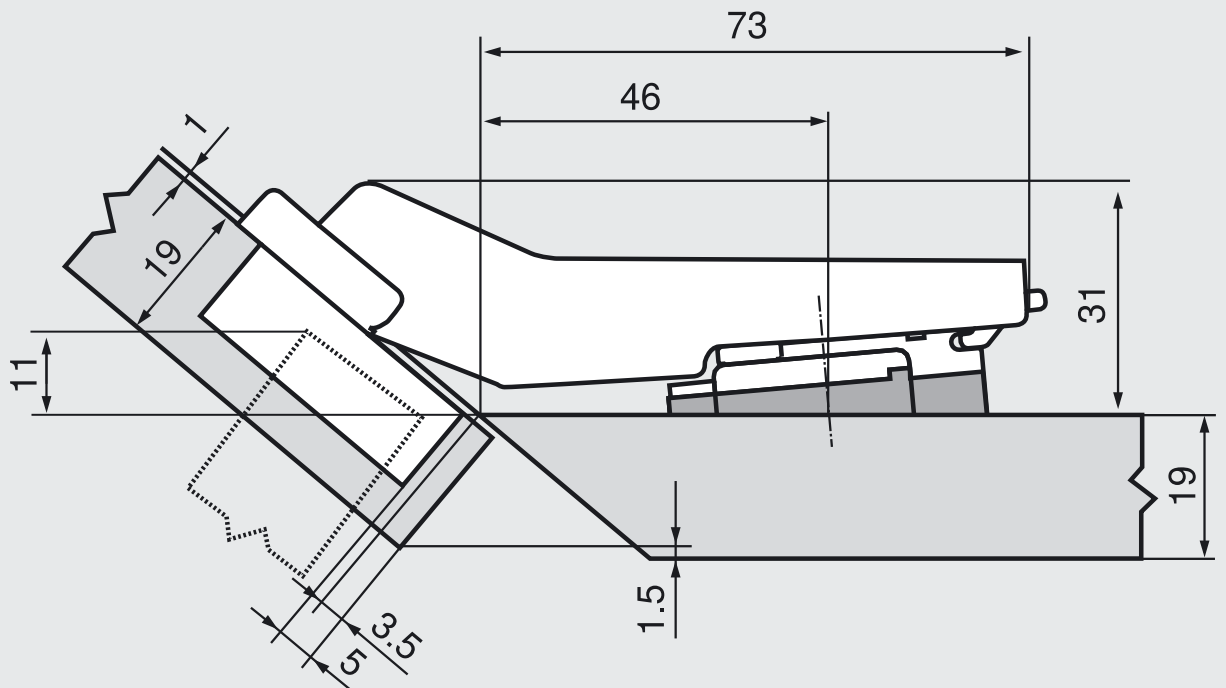
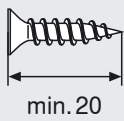
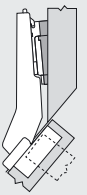


173H7100



N° 10

+50°



79B35•8



79T55•0



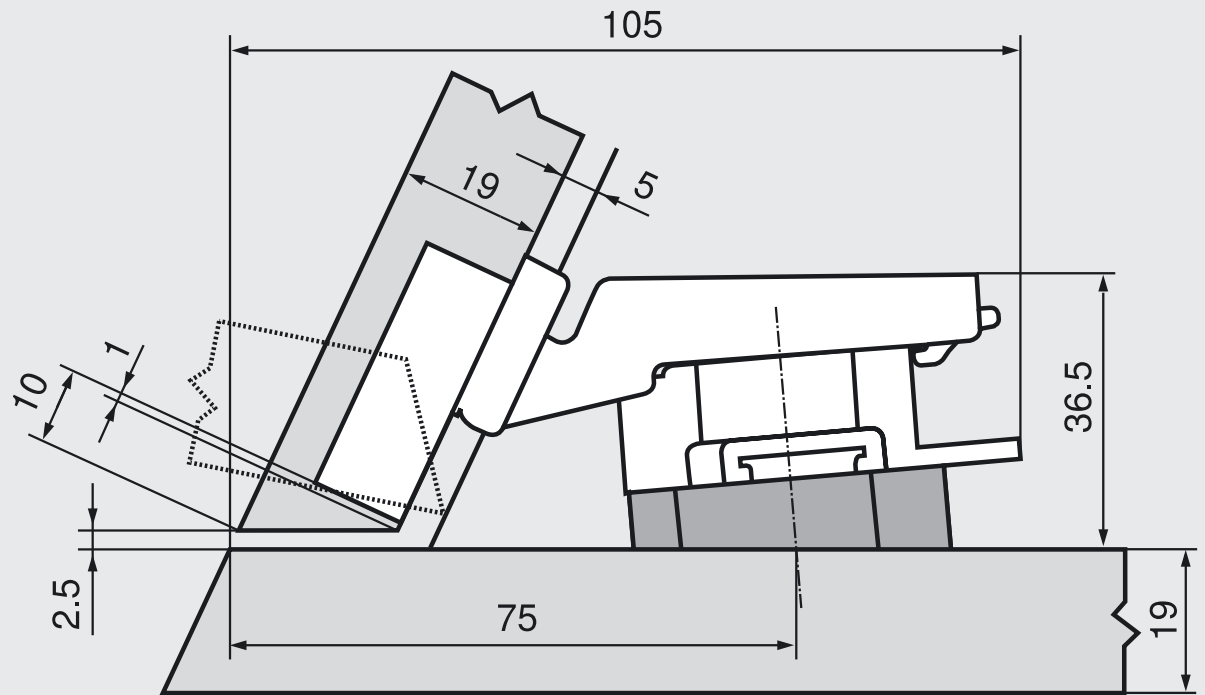
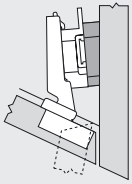
173H7100



171A5010

N° 11

-25°



79B34*1



79A54*1



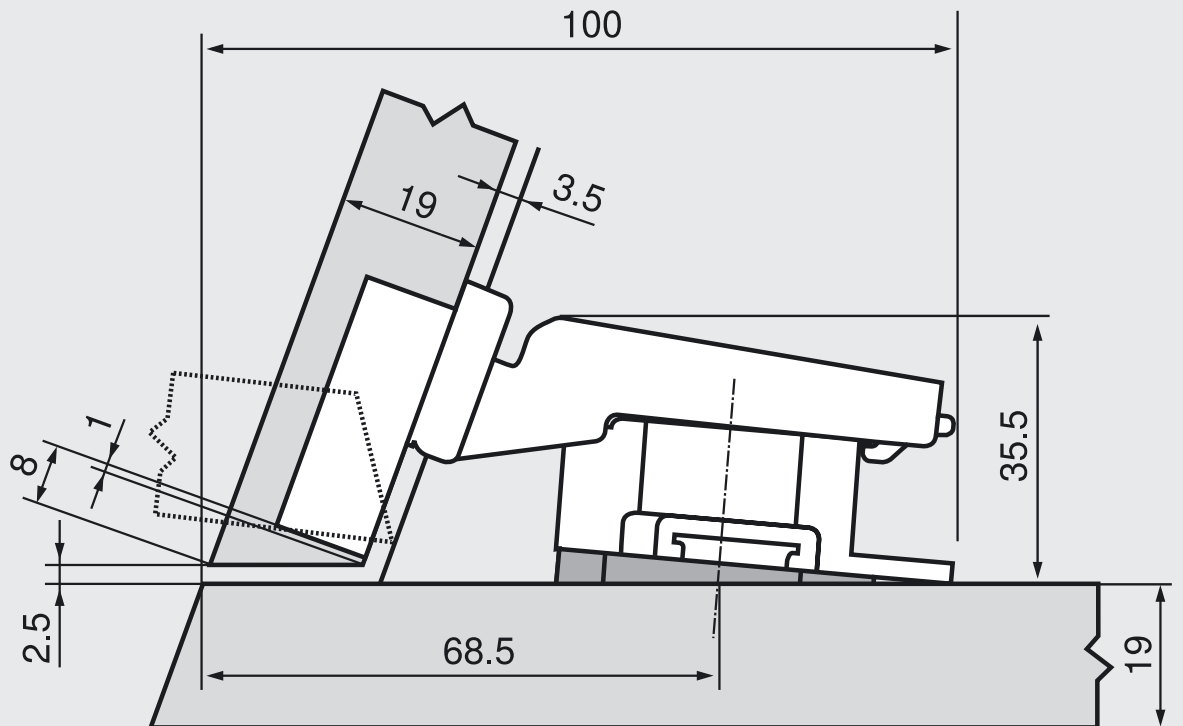
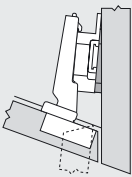
175H7190



171A5070

N° 12

-20°



79B34*3



79A54*3



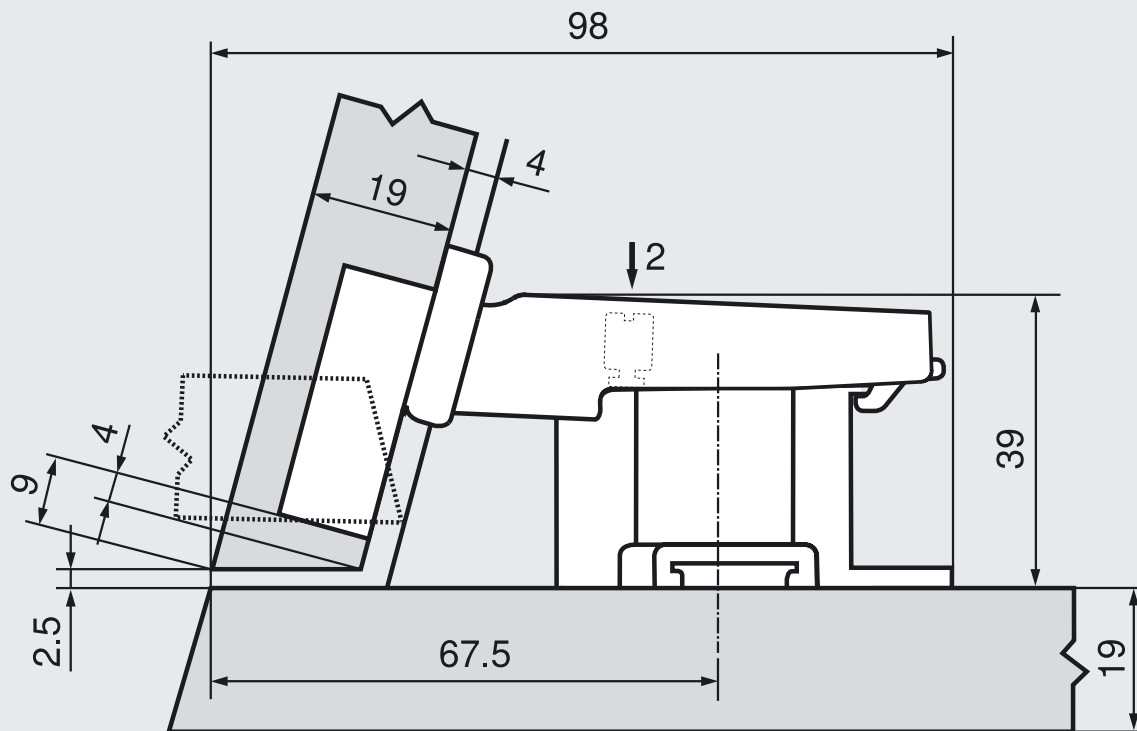
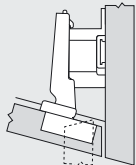
175H9160



171A5500

N° 13

- 15°



79B34x3



79A54x3

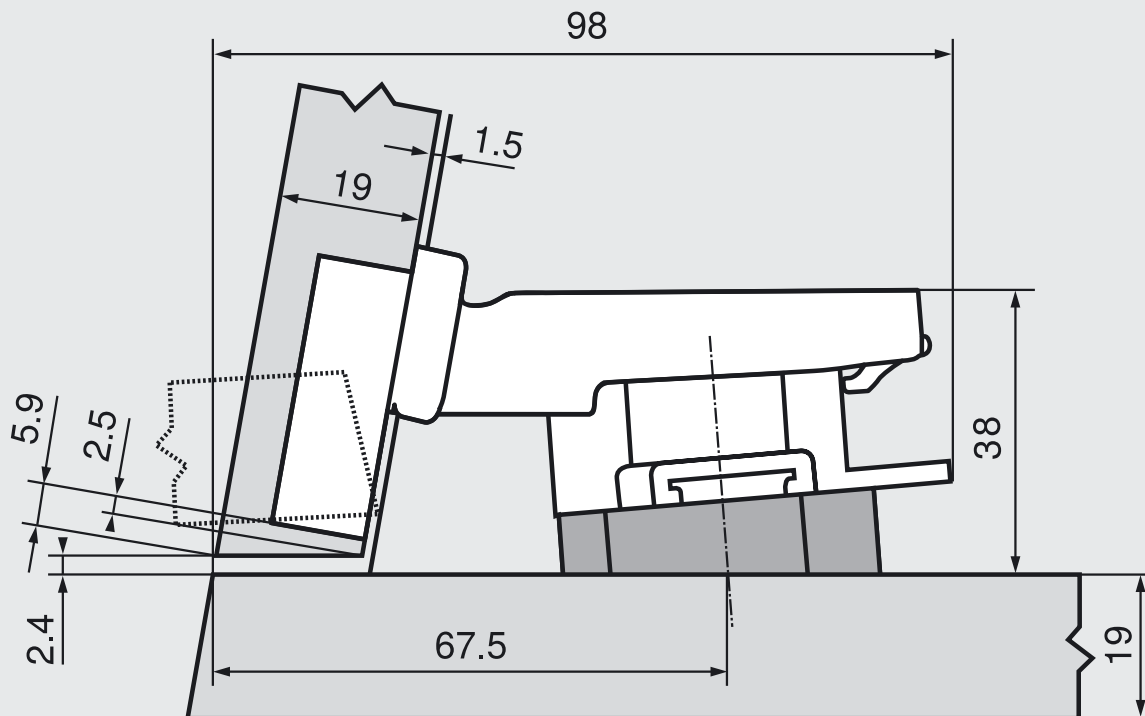
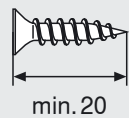
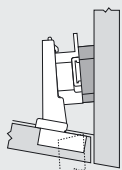


175H7190.22



N° 14

- 10°



79B34x3



79A54x3



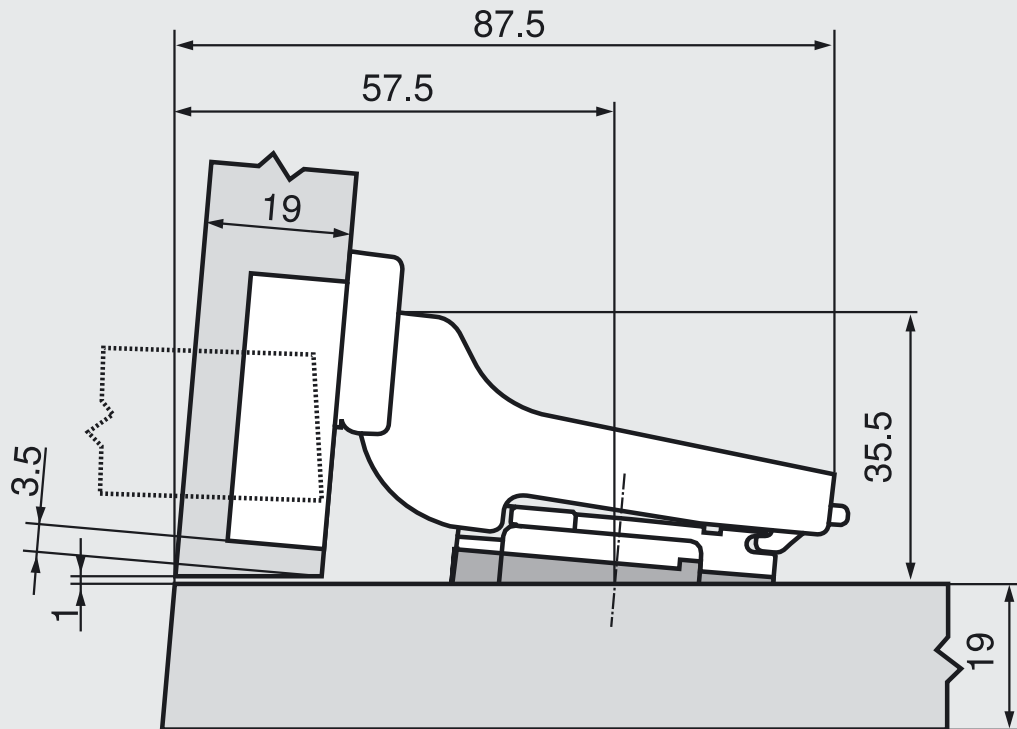
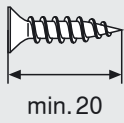
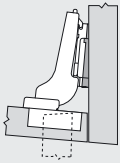
175H7190



171A5070

N° 15

-5°



71B96x0



71T96x0



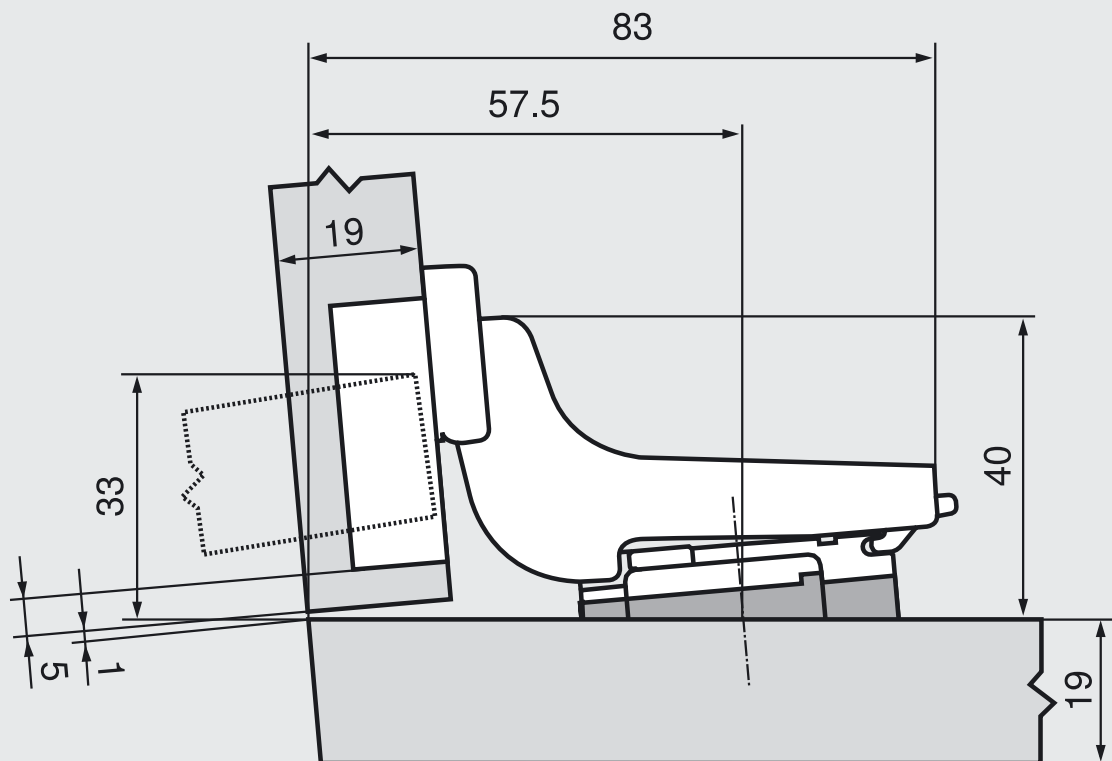
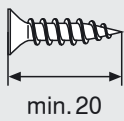
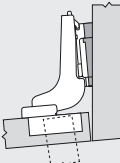
173H7100



171A5500

N° 16

+5°



71B97x0



71T97x0



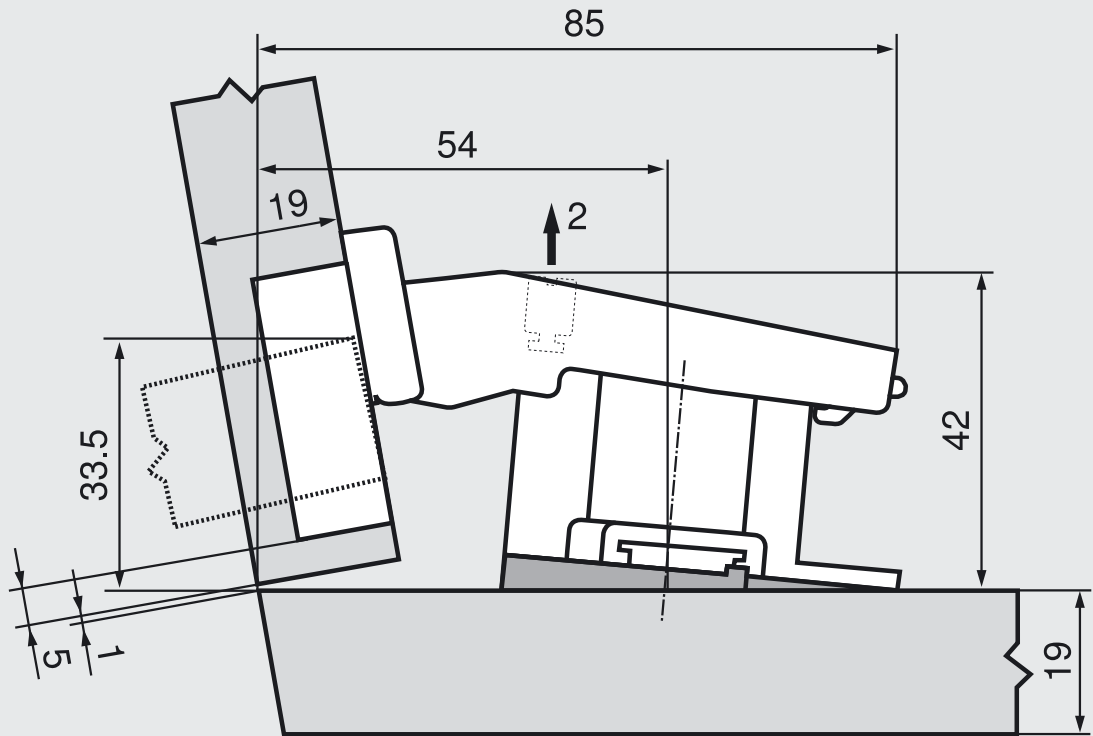
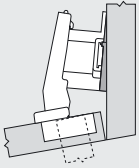
173H7100



171A5010

N° 17

+ 10°



79B94 x 4



79A94 x 4



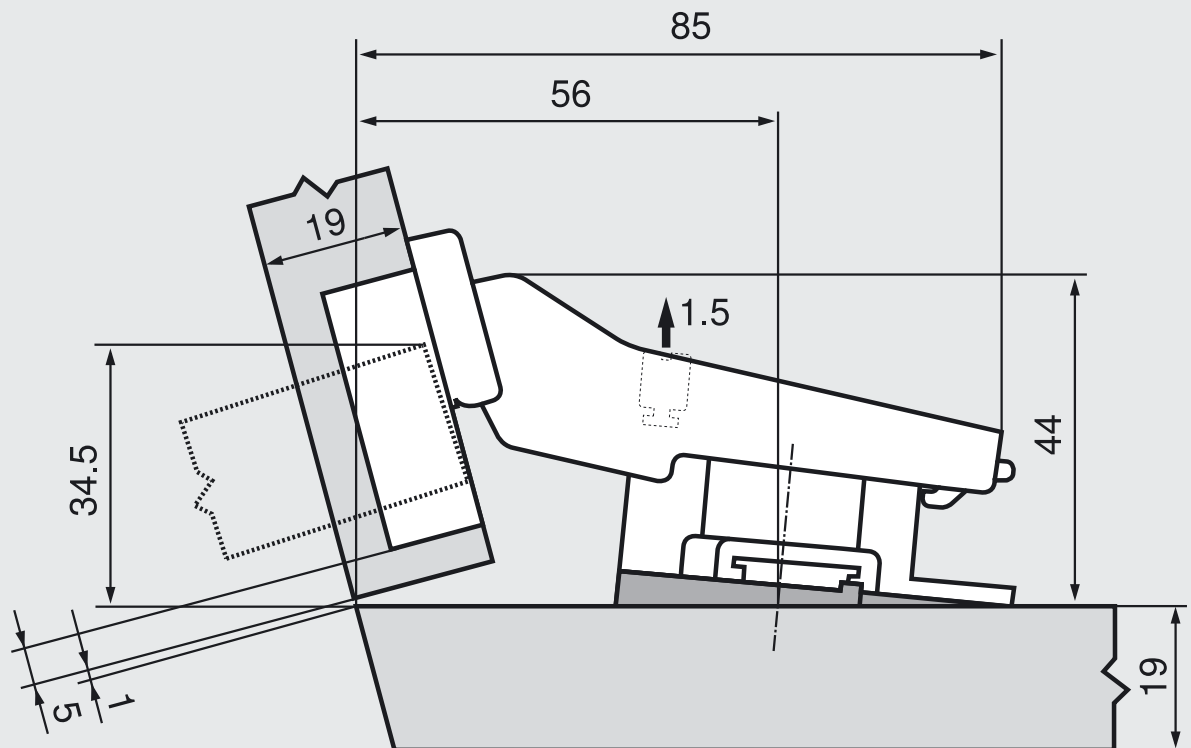
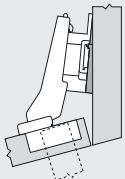
175H7190.22



171A5500

N° 18

+ 15°



79B95 x 5



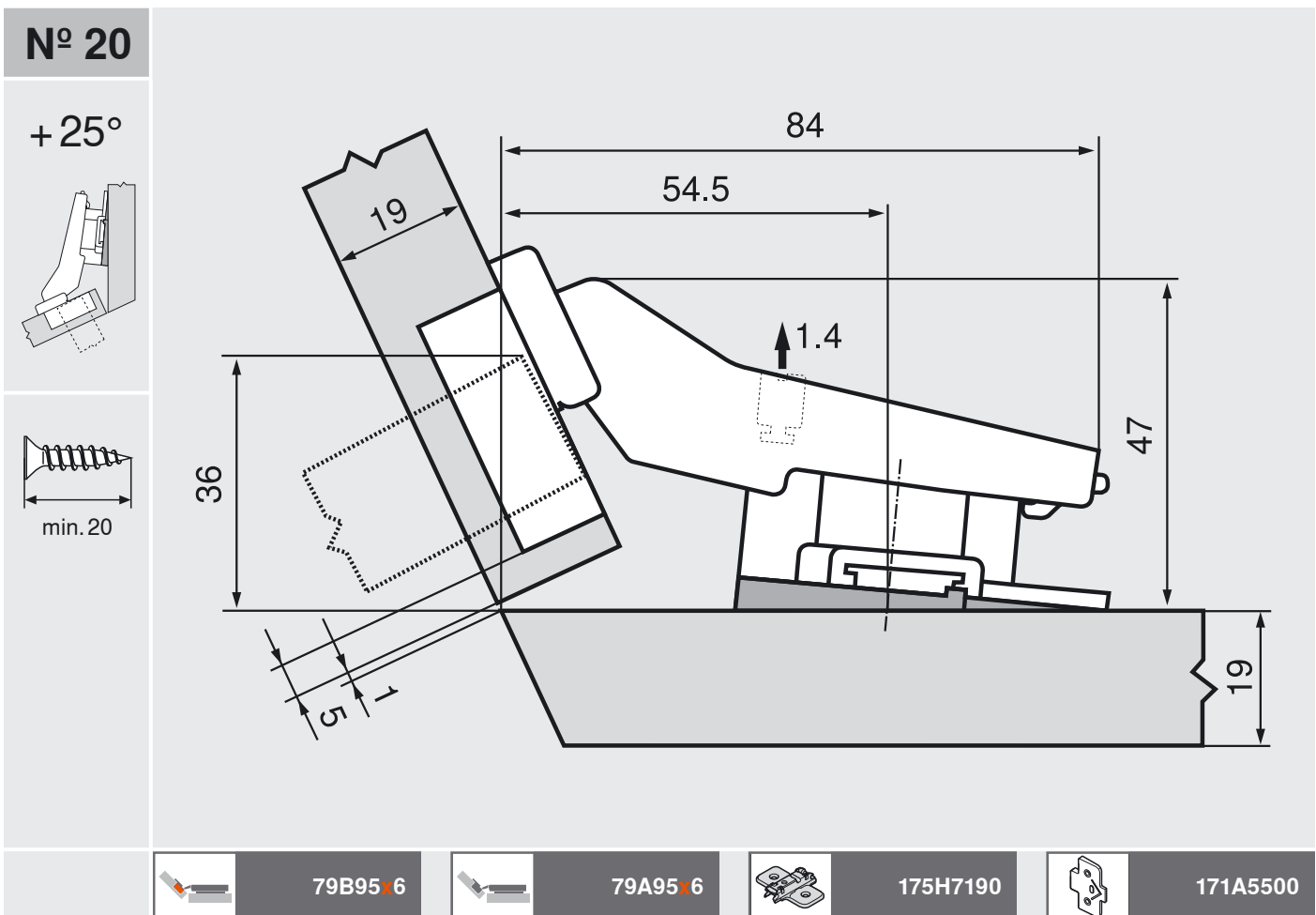
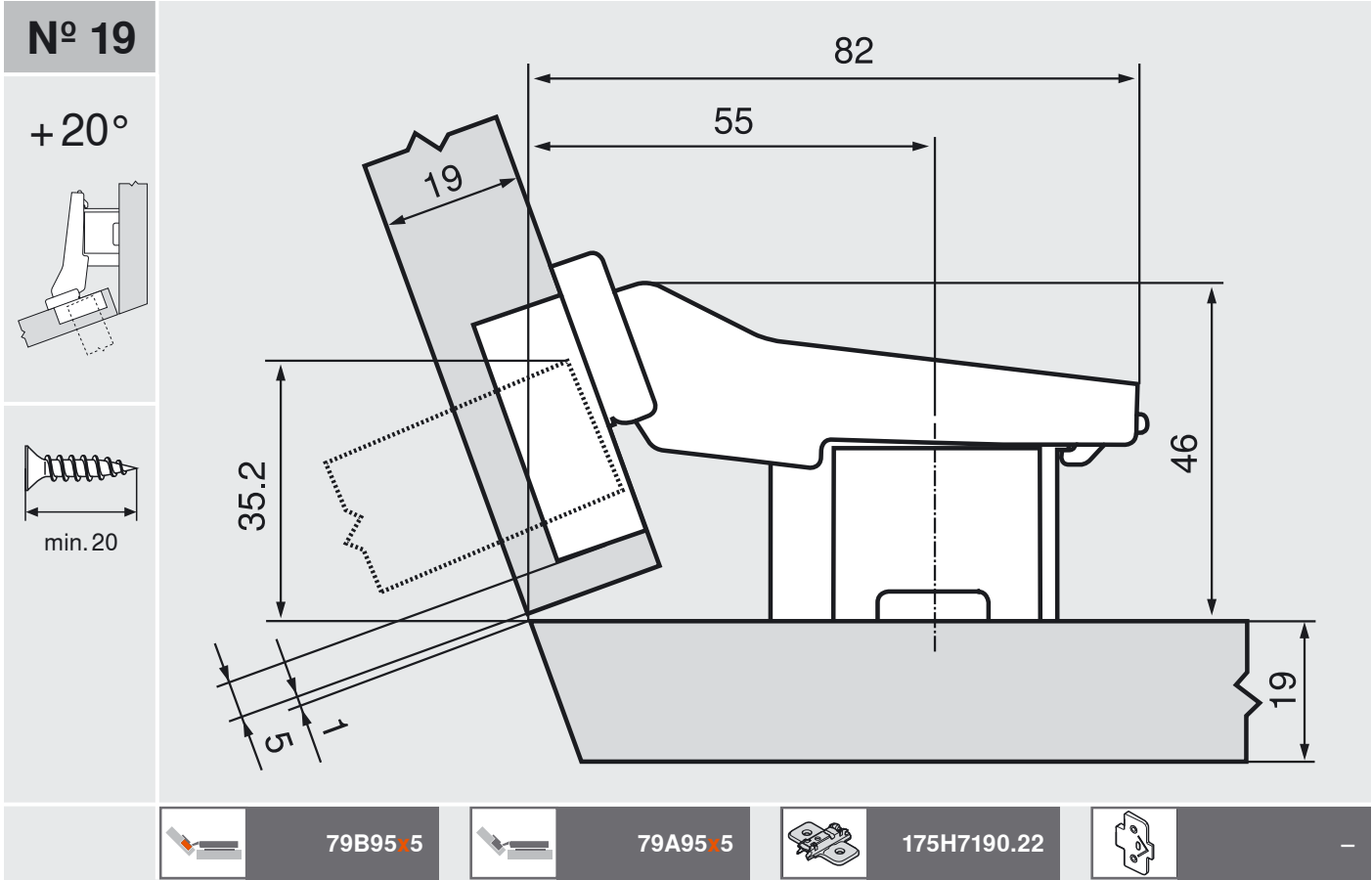
79A95 x 5



175H7190

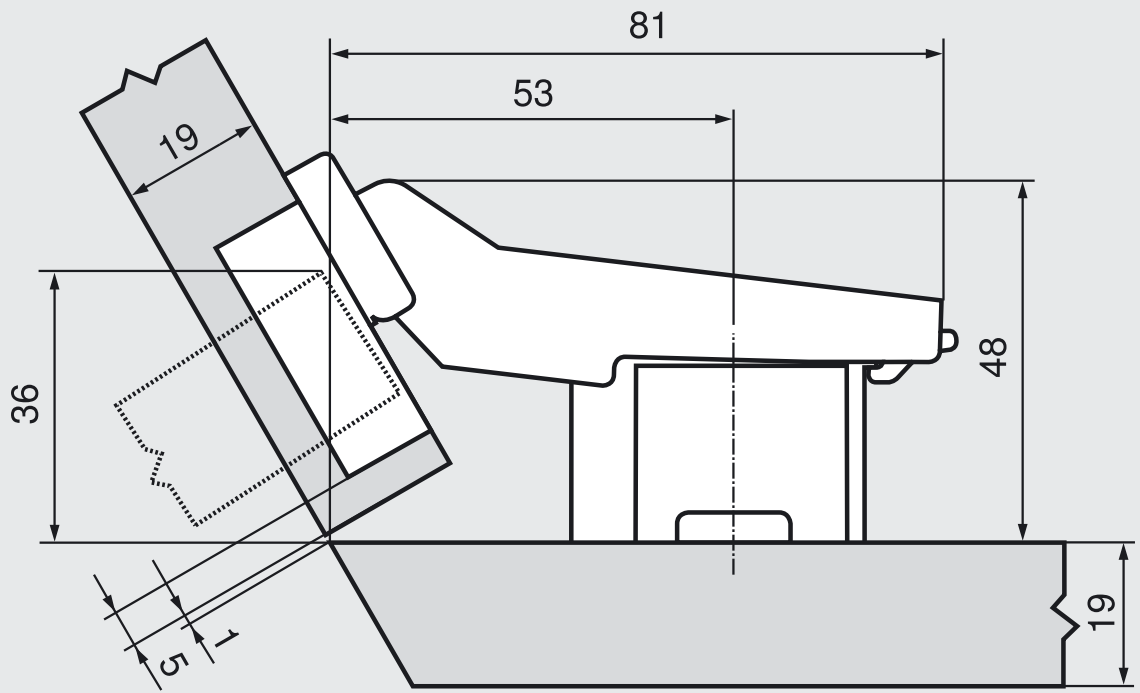
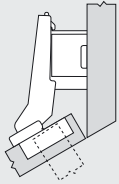


171A5500



N° 21

+30°



79B95x6



79A95x6

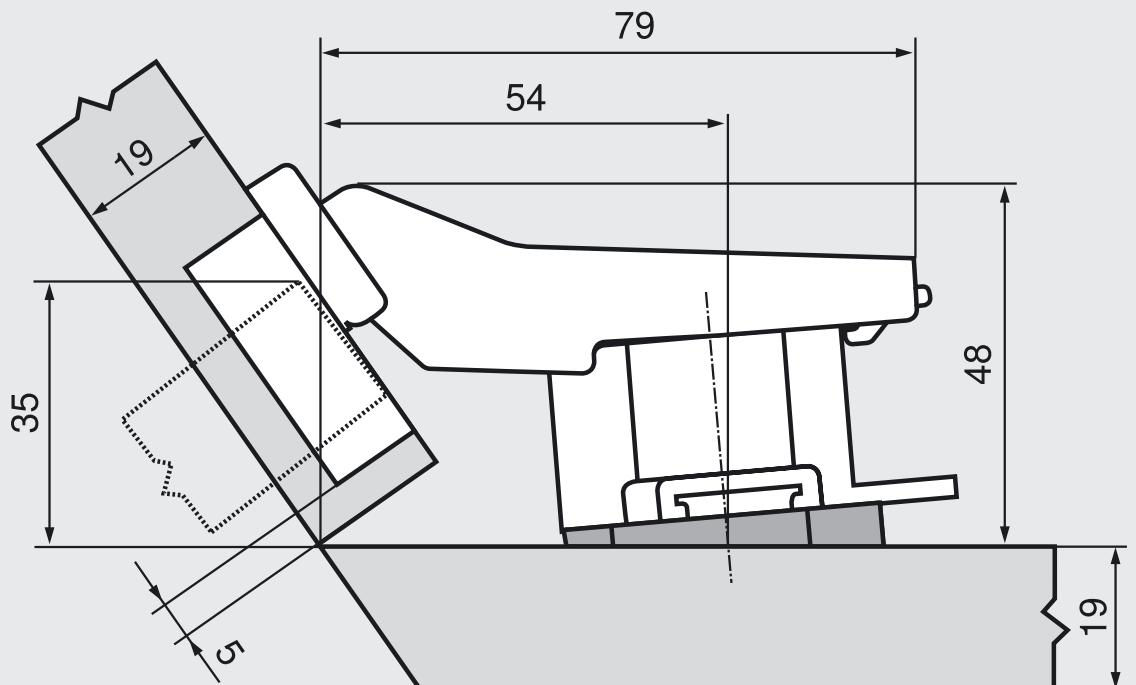
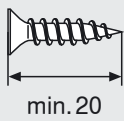
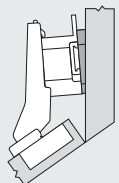


175H7190.22



N° 22

+35°



79B95x6



79A95x6



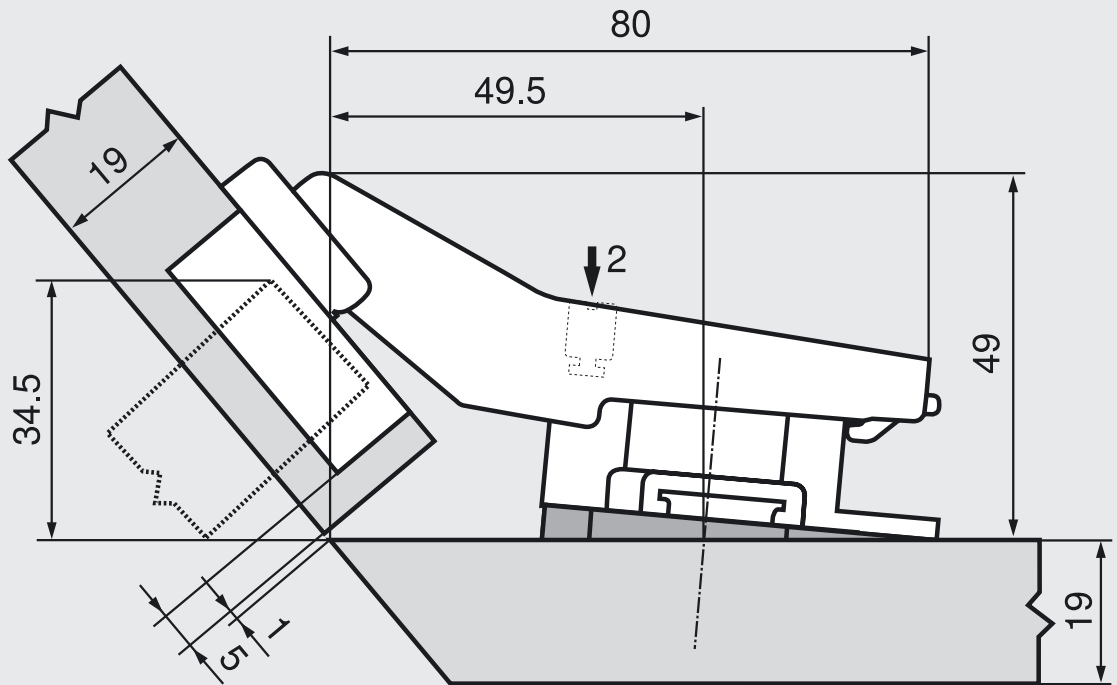
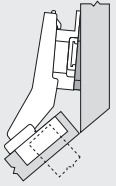
175H7190.22



171A5010

N° 23

+40°



79B96x8



79A96x8



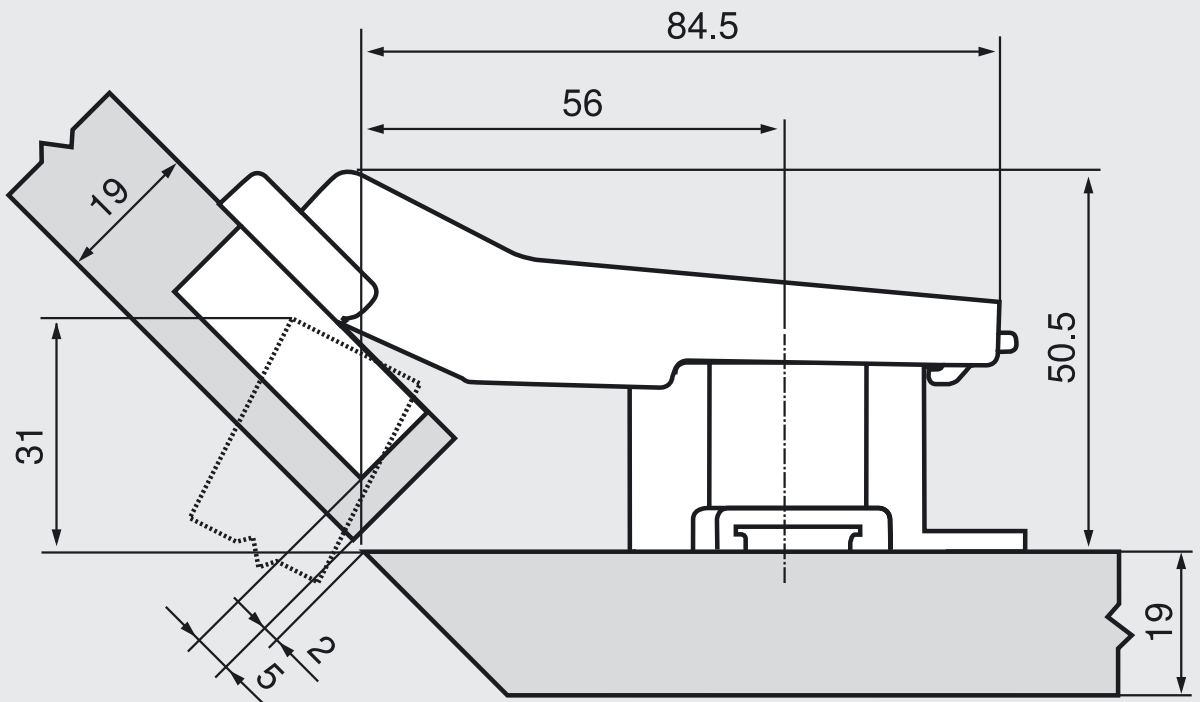
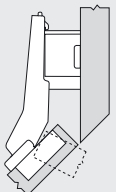
175H7190



171A5500

N° 24

+45°



79B35x8



79T55x0



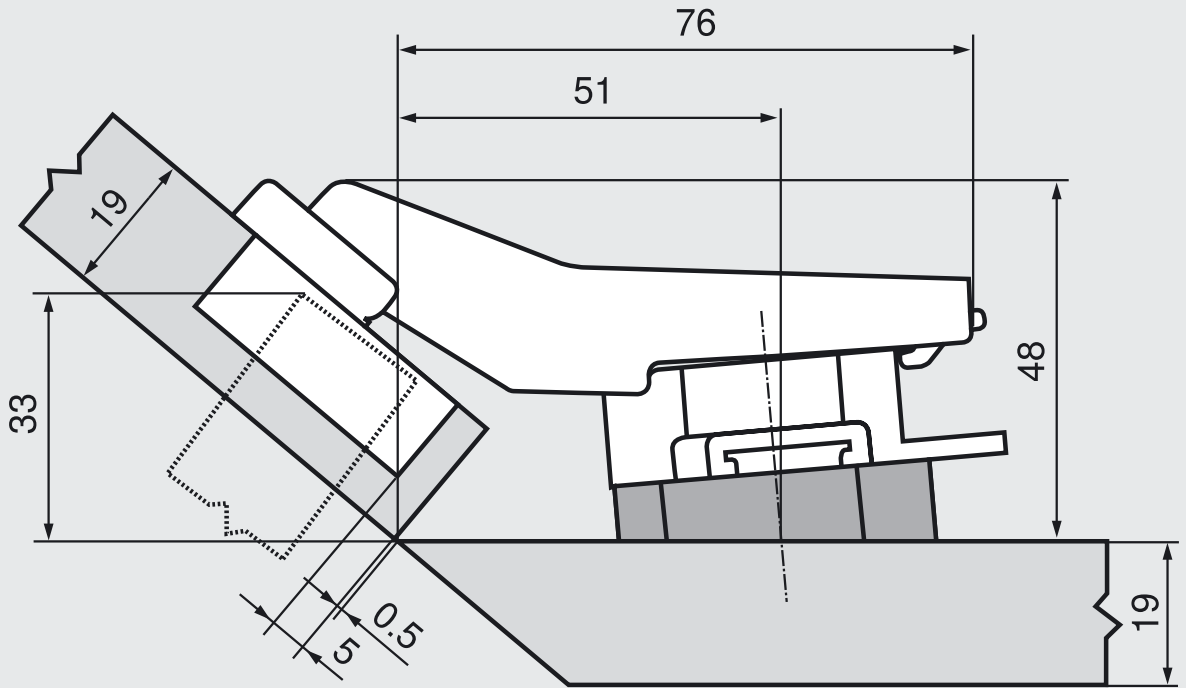
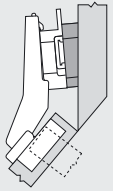
175H7190.22



-

N° 25

+50°



79B96x8



79A96x8



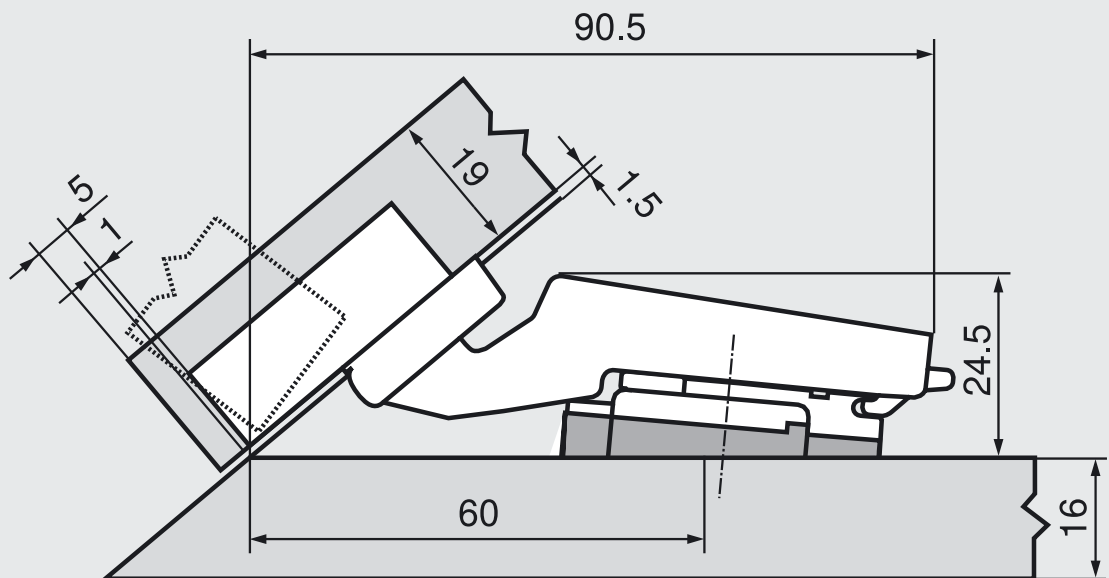
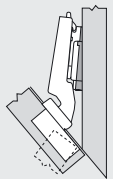
175H7190



171A5070

N° 26

-50°



79B34x0



79A54x0



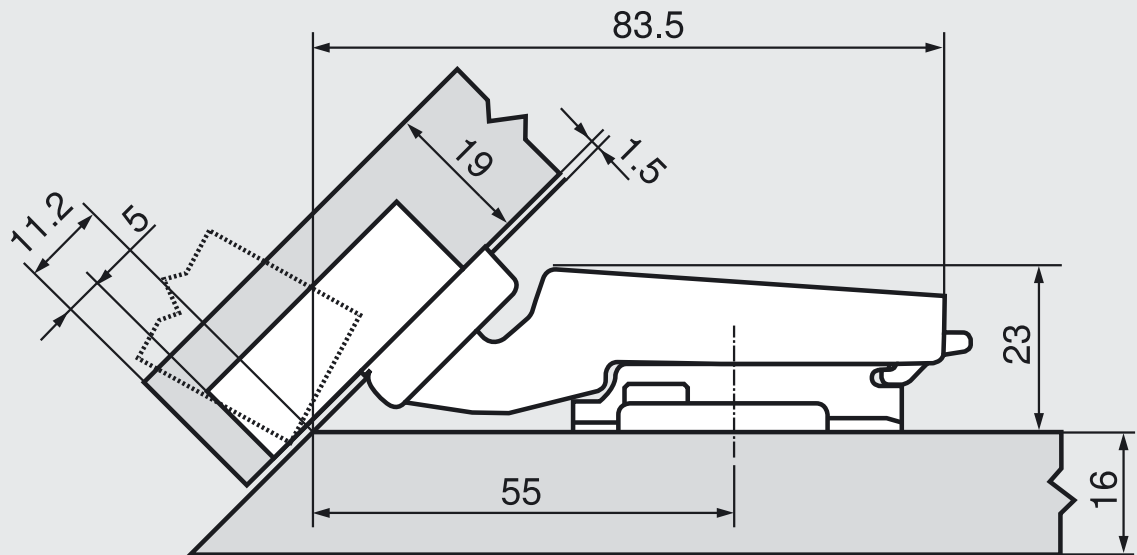
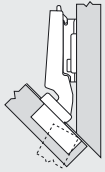
173H7100



171A5500

N° 27

-45°



79B34×0



79A54×0

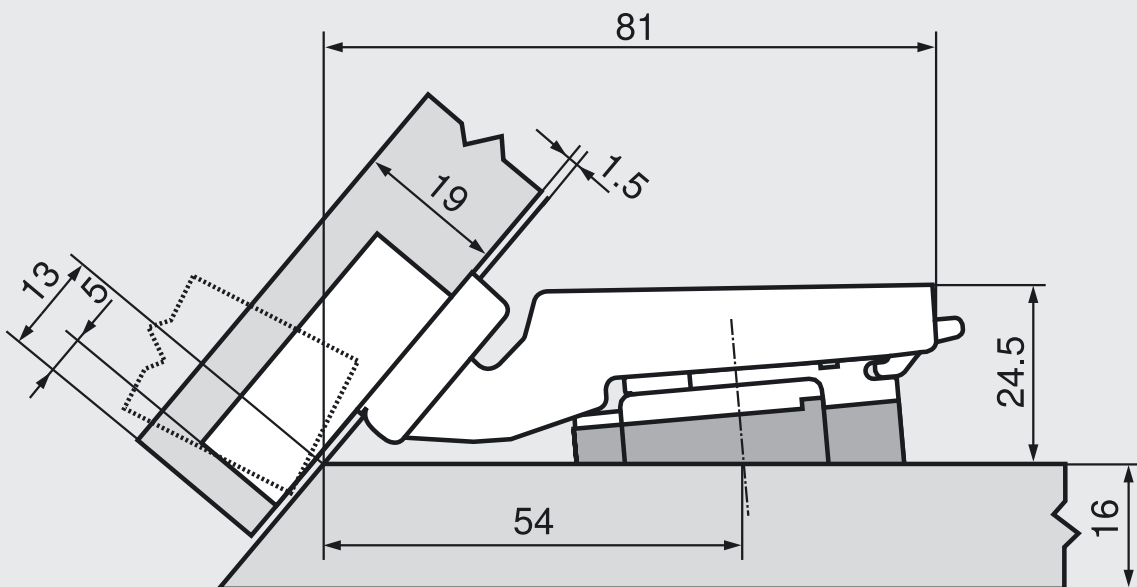
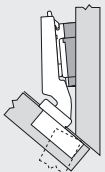


173H7130



N° 28

-40°



79B34×0



79A54×0



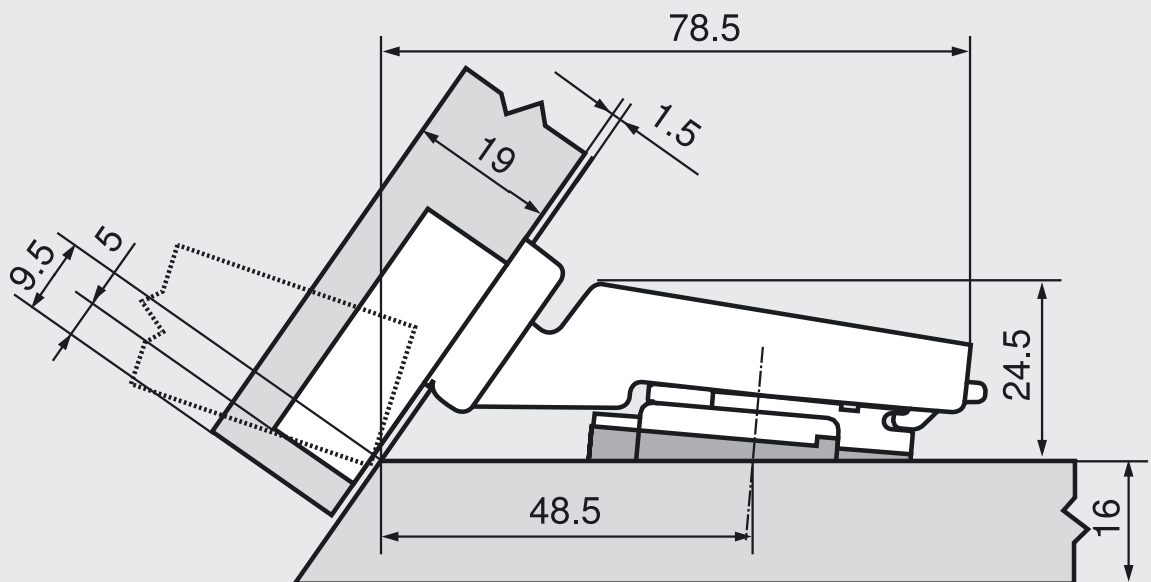
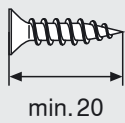
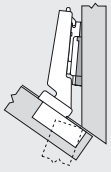
173H7100



171A5040

N° 29

-35°



79B34*1



79A54*1



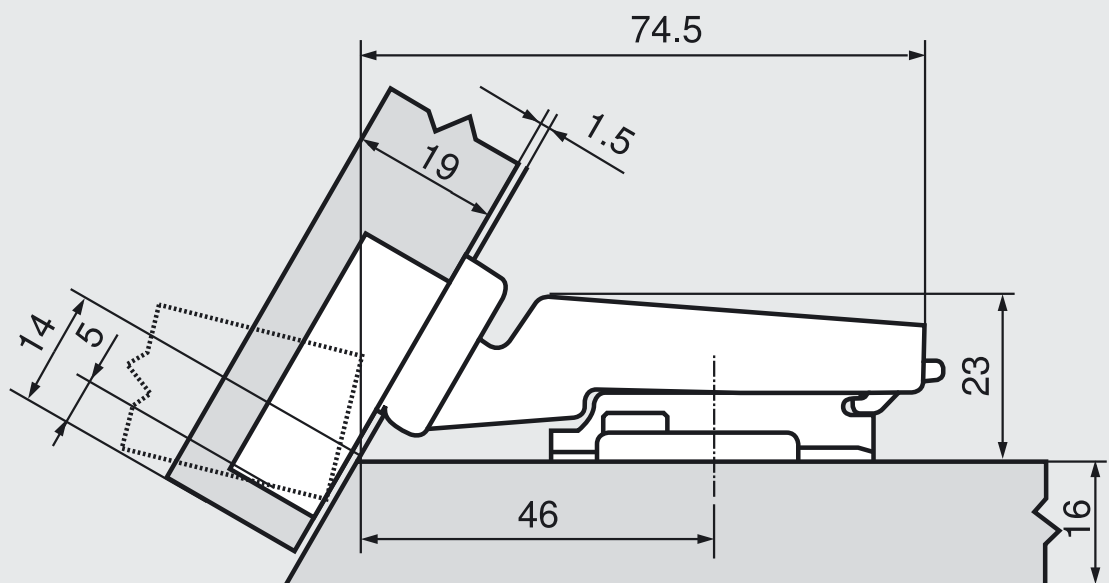
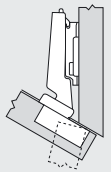
173H7100



171A5500

N° 30

-30°



79B34*1



79A54*1



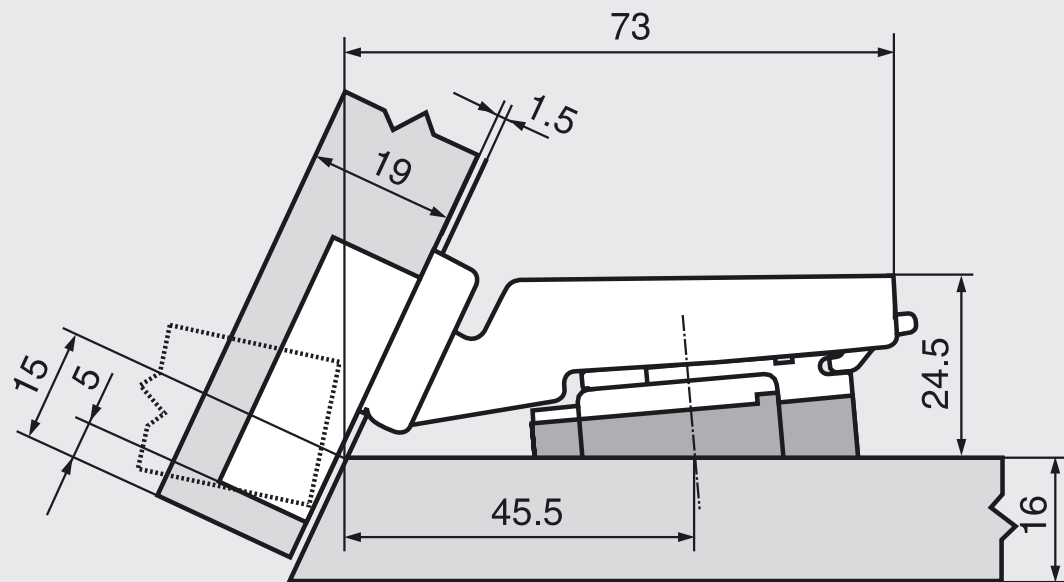
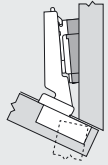
173H7130



-

N° 31

-25°



79B34 × 1



79A54 × 1



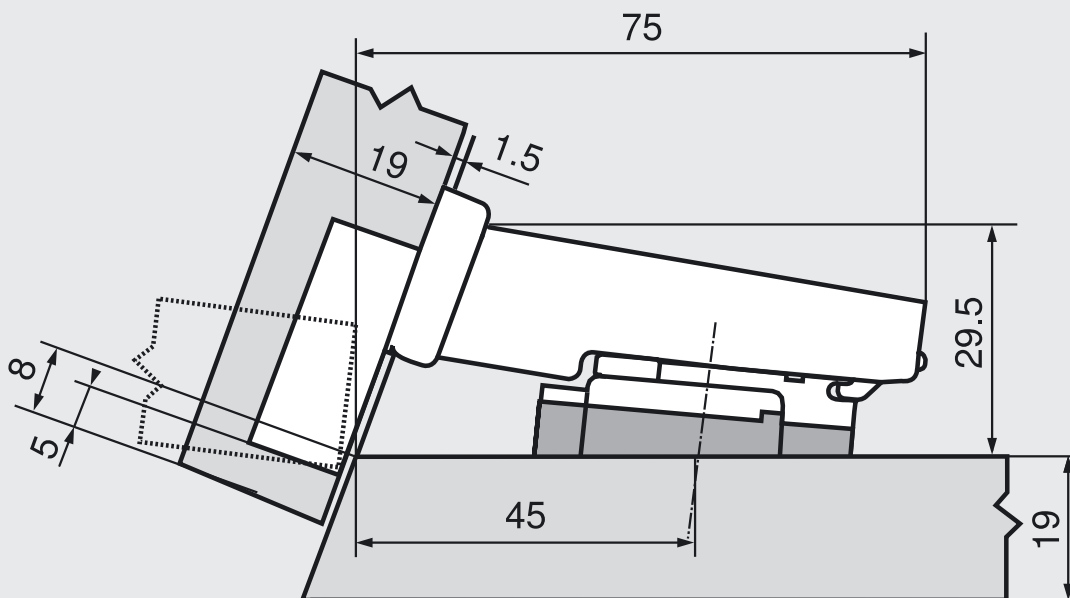
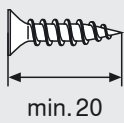
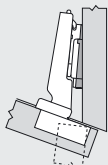
173H7100



171A5040

N° 32

-20°



79B34 × 3



79A54 × 3



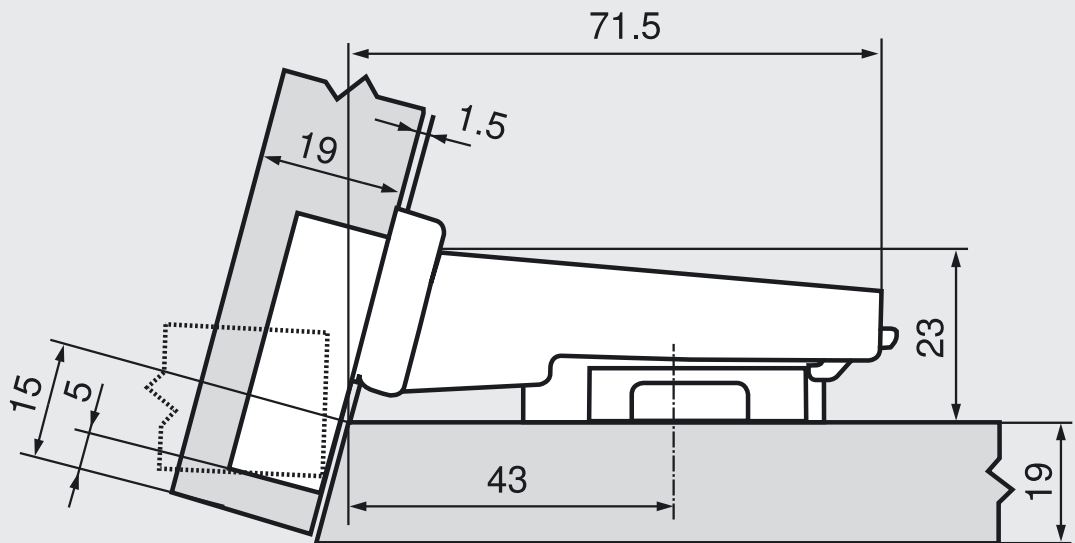
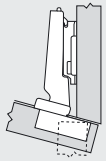
173H7100



171A5500

N° 33

- 15°



79B34×3



79A54×3



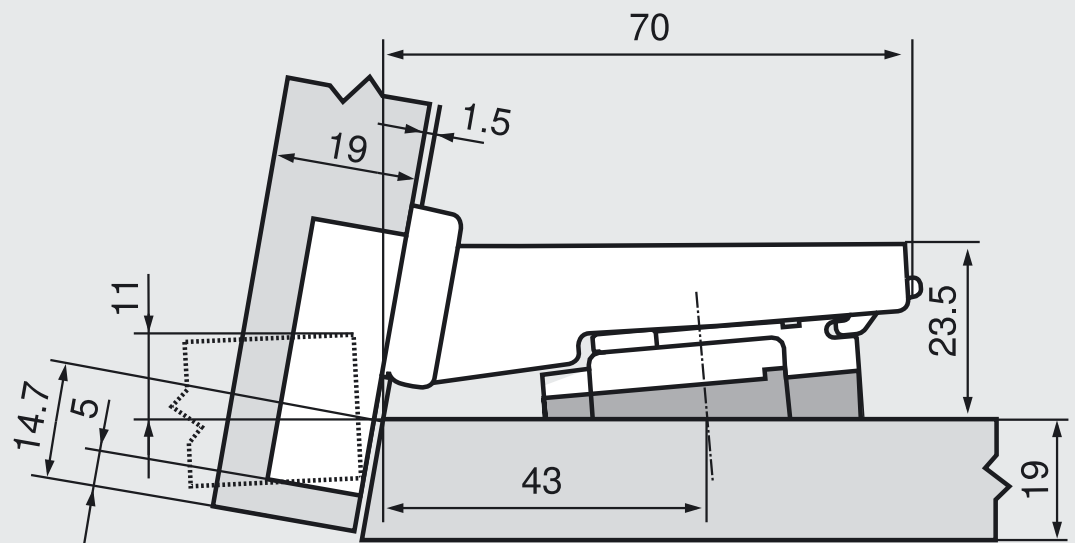
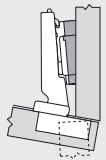
173H7100



-

N° 34

- 10°



79B34×3



79A54×3



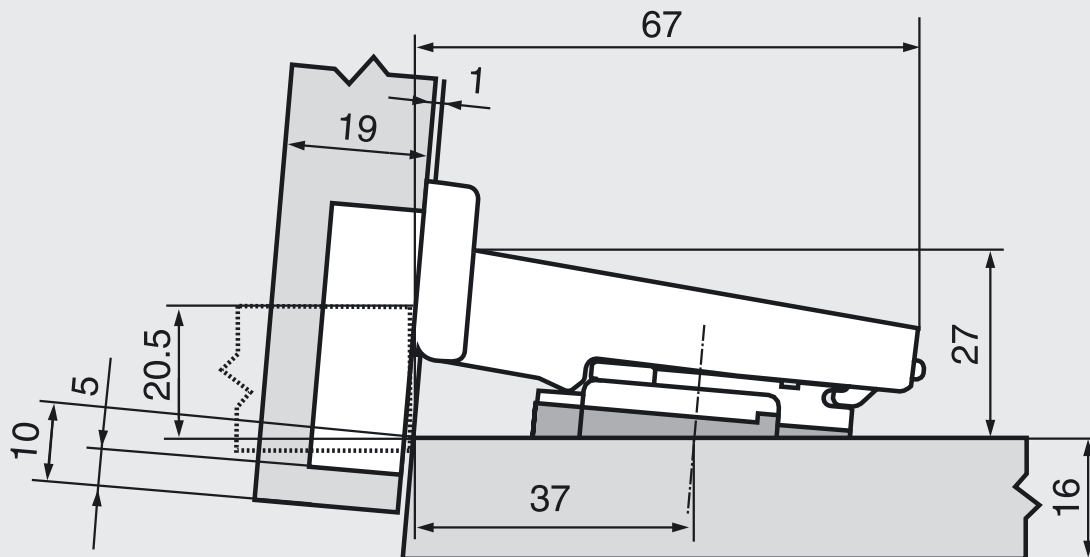
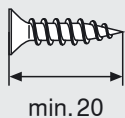
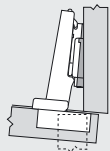
173H7100



171A5010

N° 35

-5°



71B95x0



71T95x0



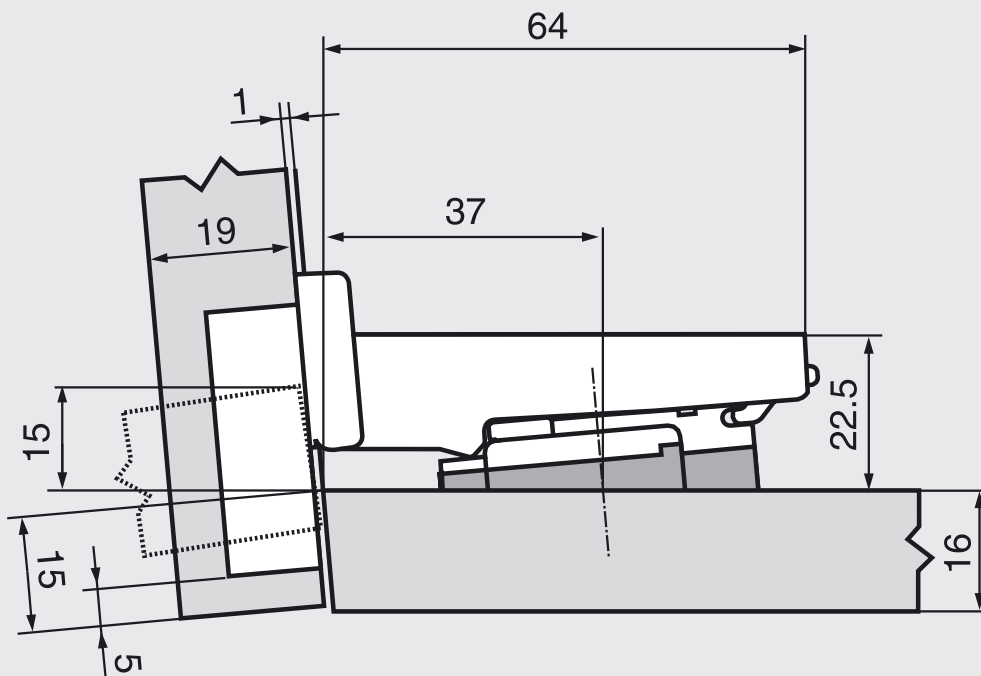
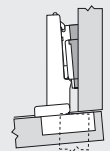
173H7100



171A5500

N° 36

+5°



71B95x0



71T95x0



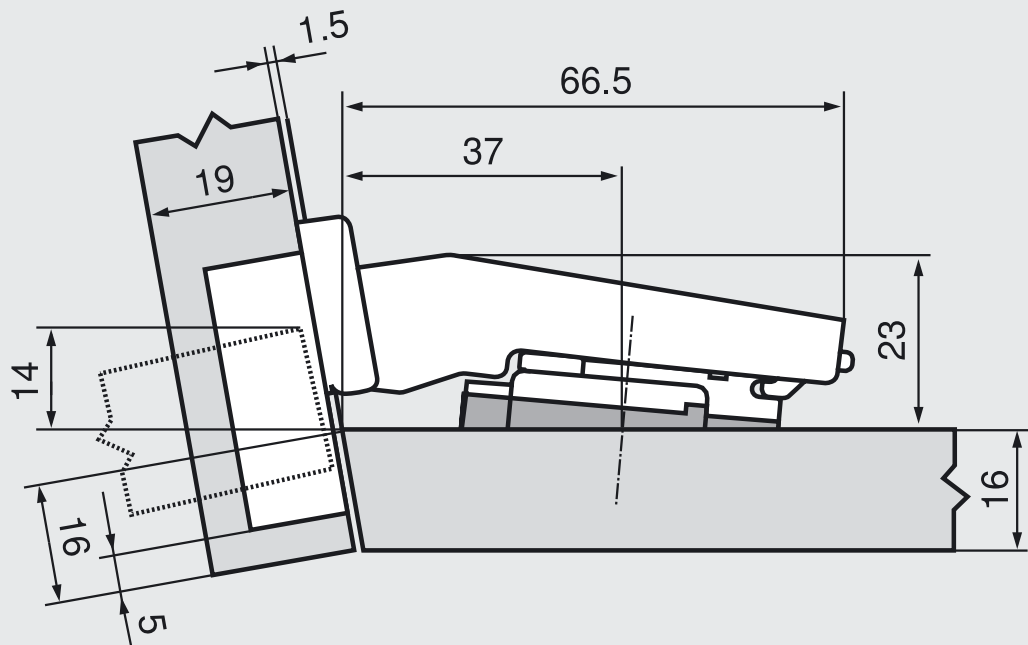
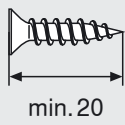
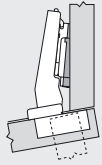
173H7100



171A5010

N° 37

+ 10°



79B94x4



79A94x4



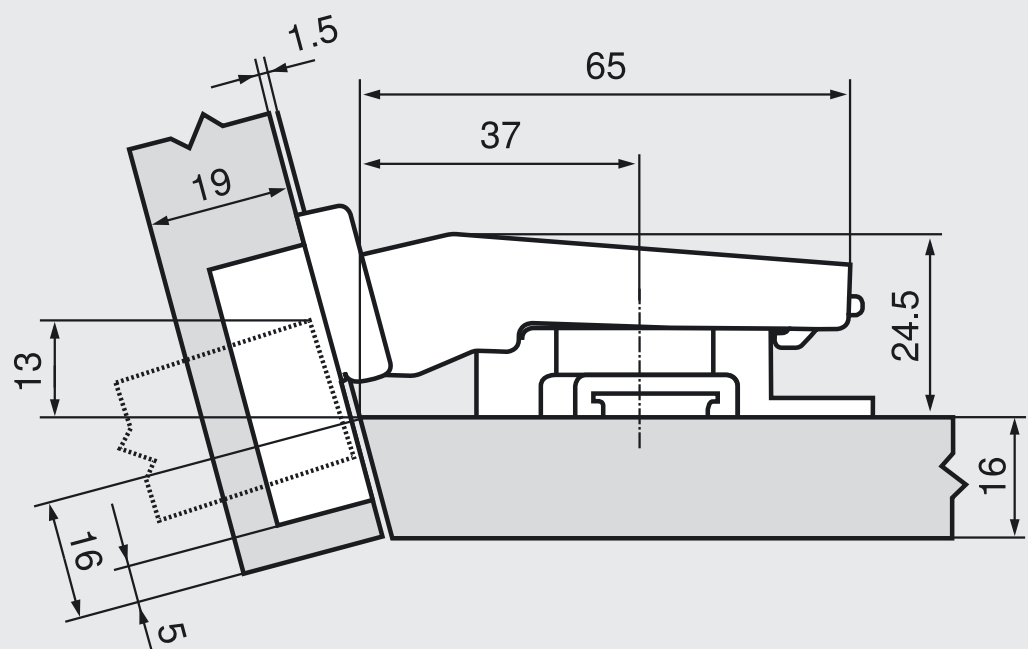
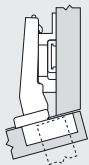
173H7100



171A5500

N° 38

+ 15°



79B94x4



79A94x4



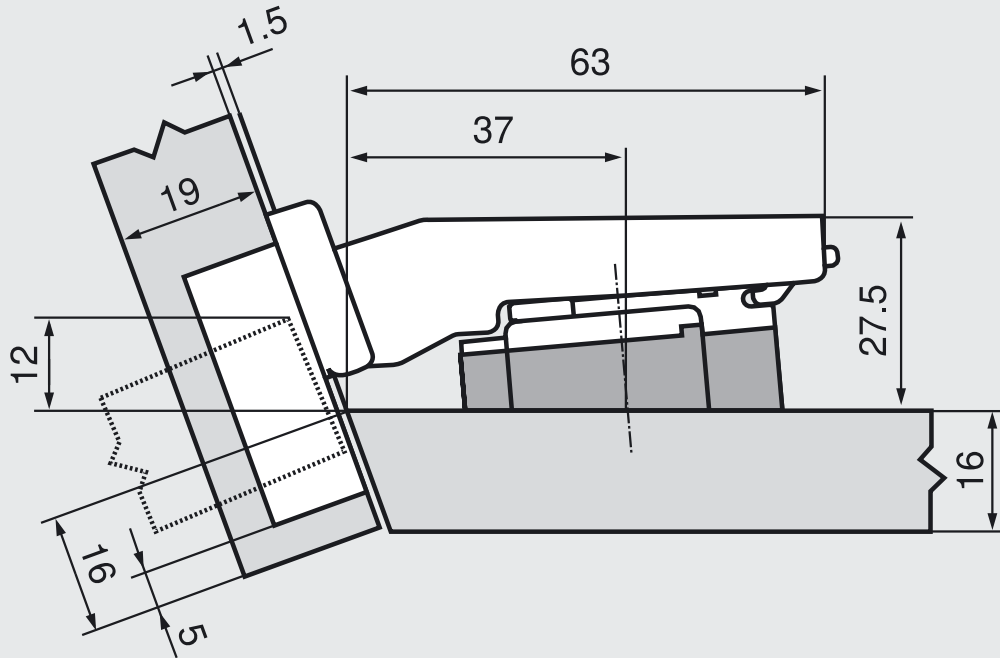
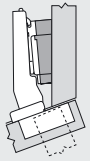
175H9160



-

N° 39

+20°



79B94 x 4



79A94 x 4



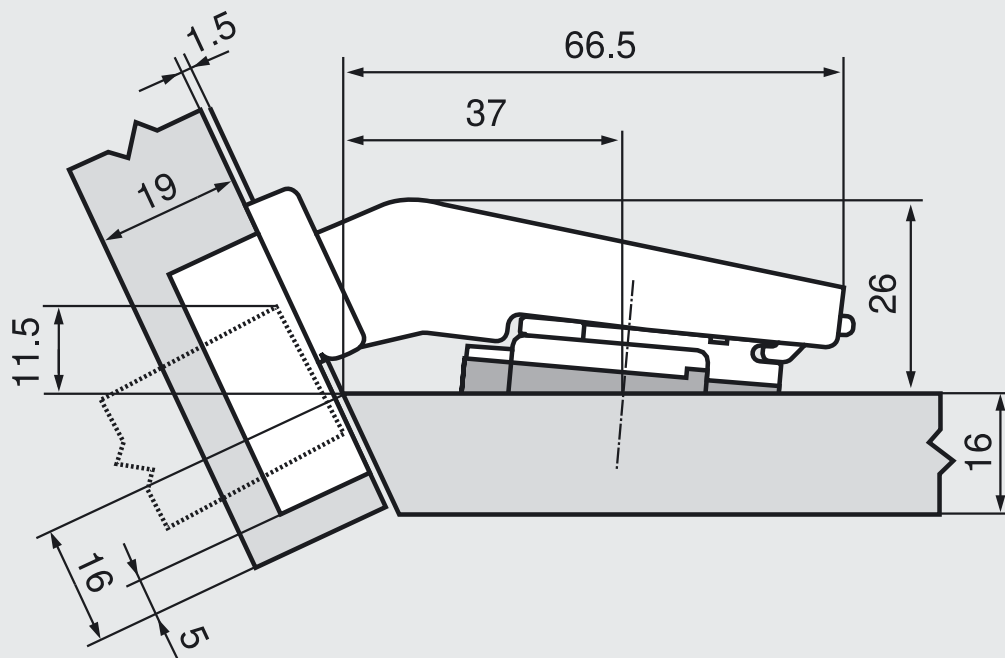
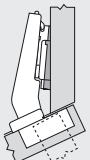
173H7100



171A5070

N° 40

+25°



79B94 x 6



79A94 x 6



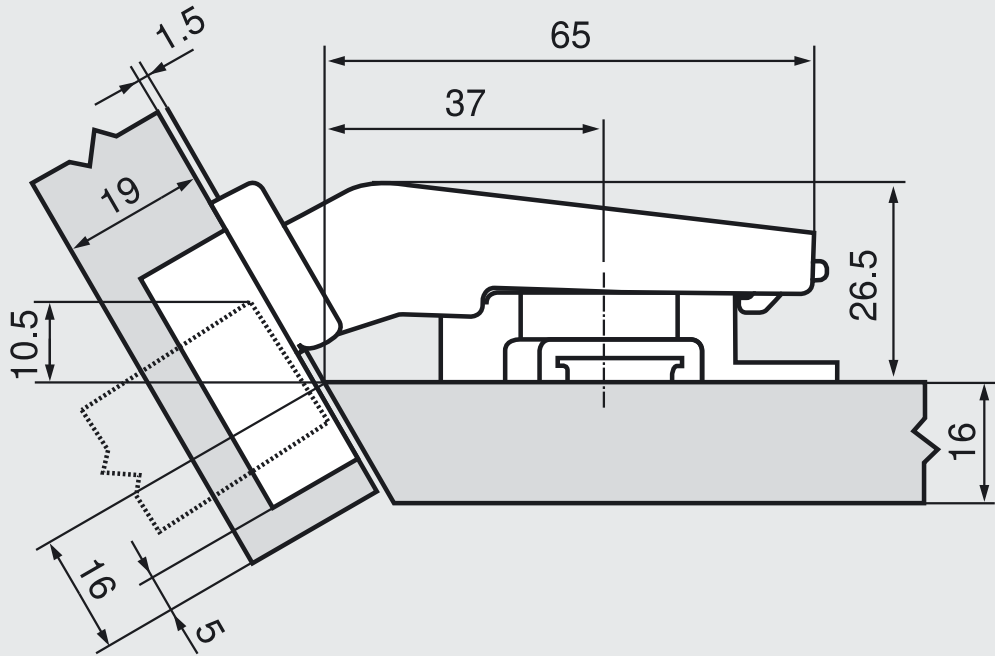
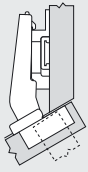
173H7100



171A5500

N° 41

+30°



79B94x6



79A94x6



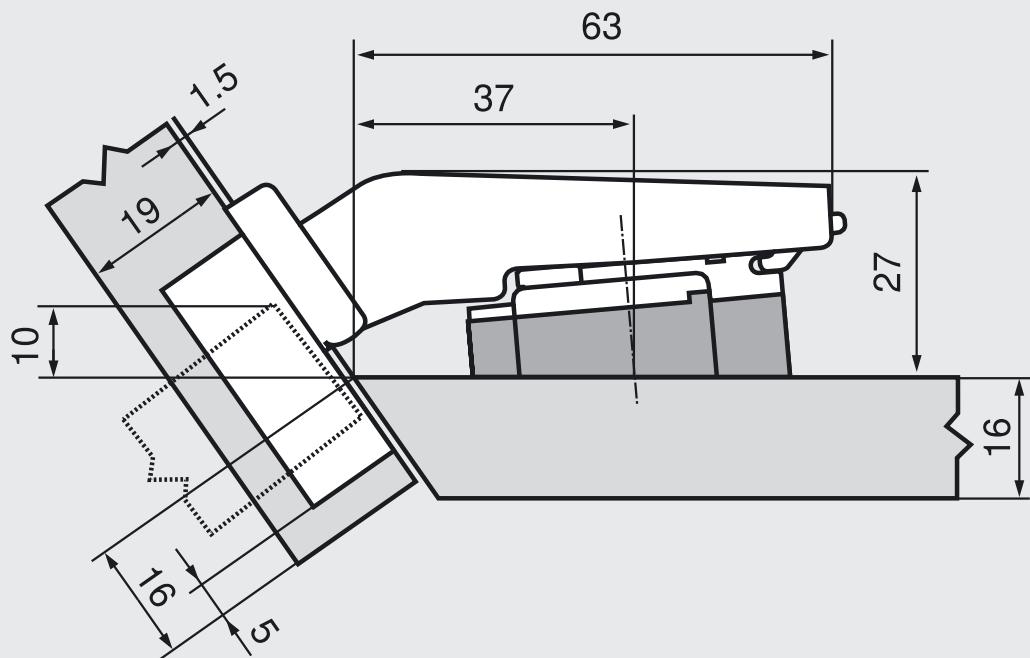
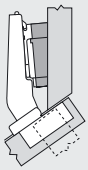
175H9160



—

N° 42

+35°



79B94x6



79A94x6



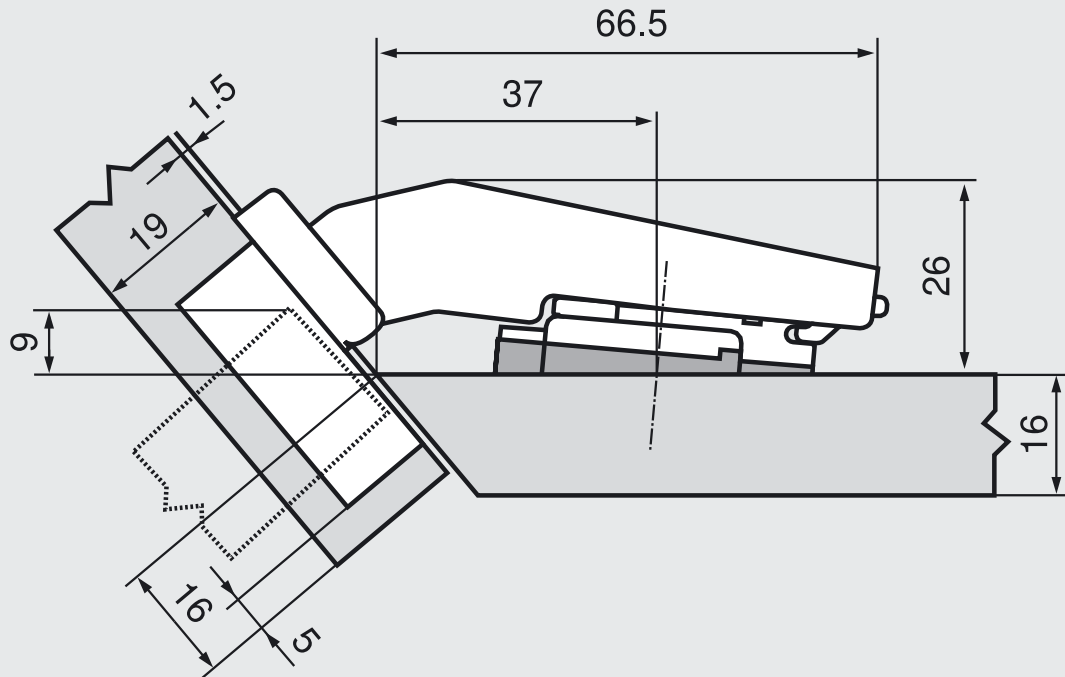
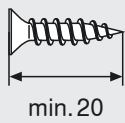
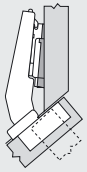
173H7100



171A5070

N° 43

+40°



79B94 x 8



79A94 x 8



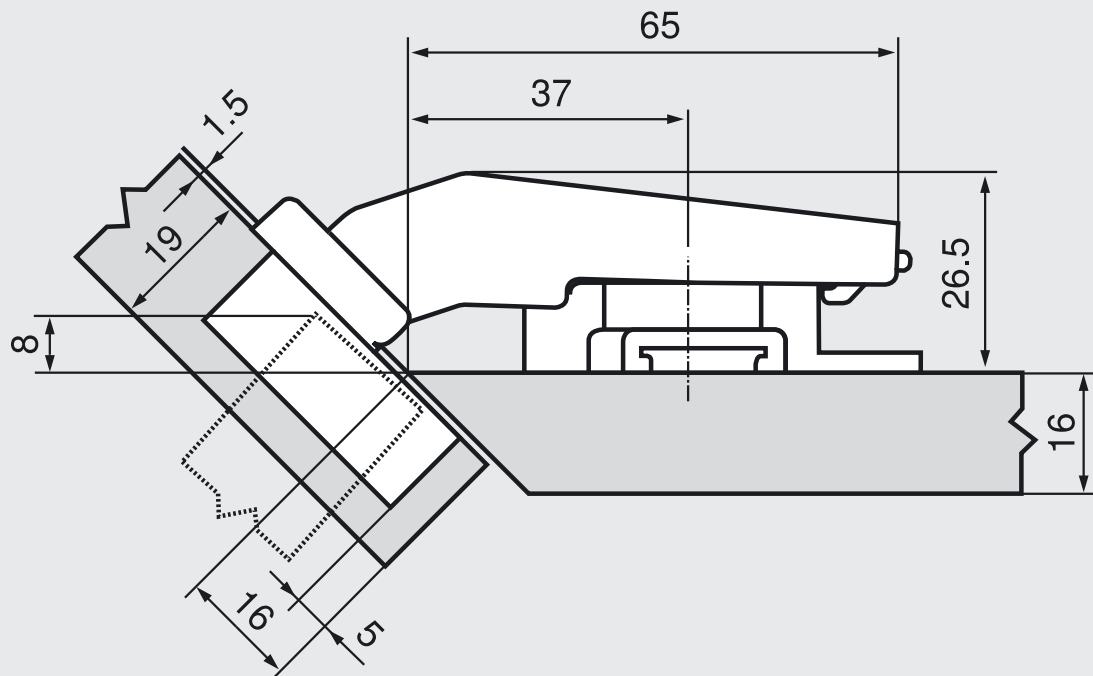
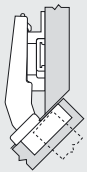
173H7100



171A5500

N° 44

+45°



79B94 x 8



79A94 x 8



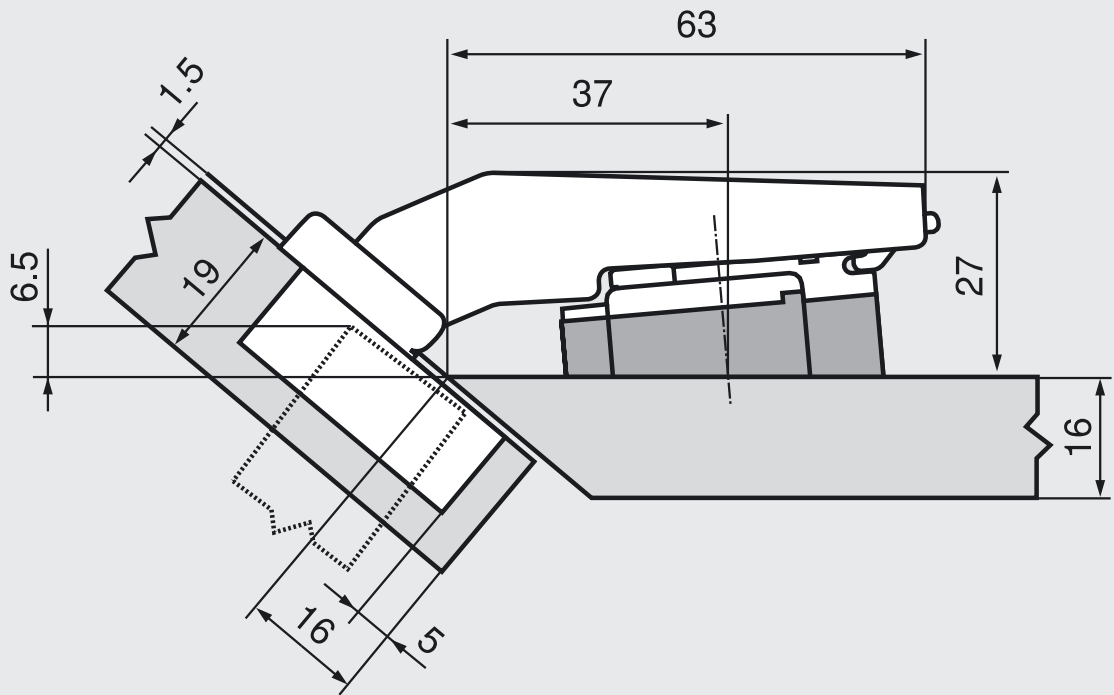
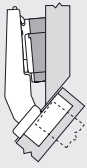
175H9160



-

N° 45

+50°



79B94 x 8



79A94 x 8



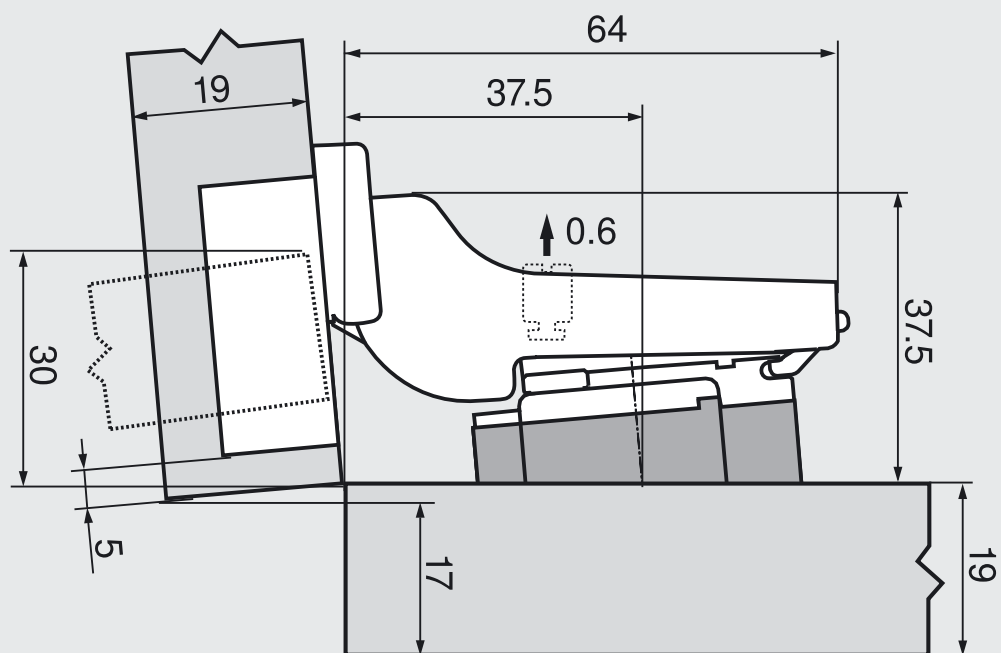
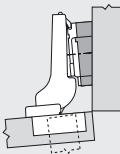
173H7100



171A5070

N° 46

+5°



71B96 x 0



71T96 x 0



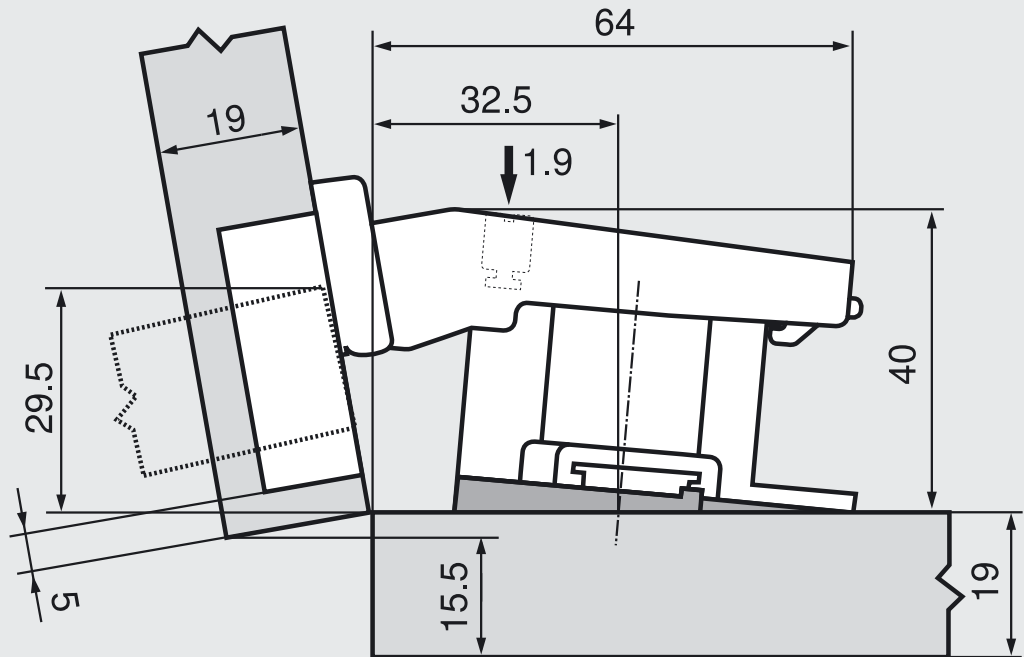
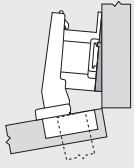
173H7100



171A5070

N° 47

+ 10°



79B94 x 4



79A94 x 4



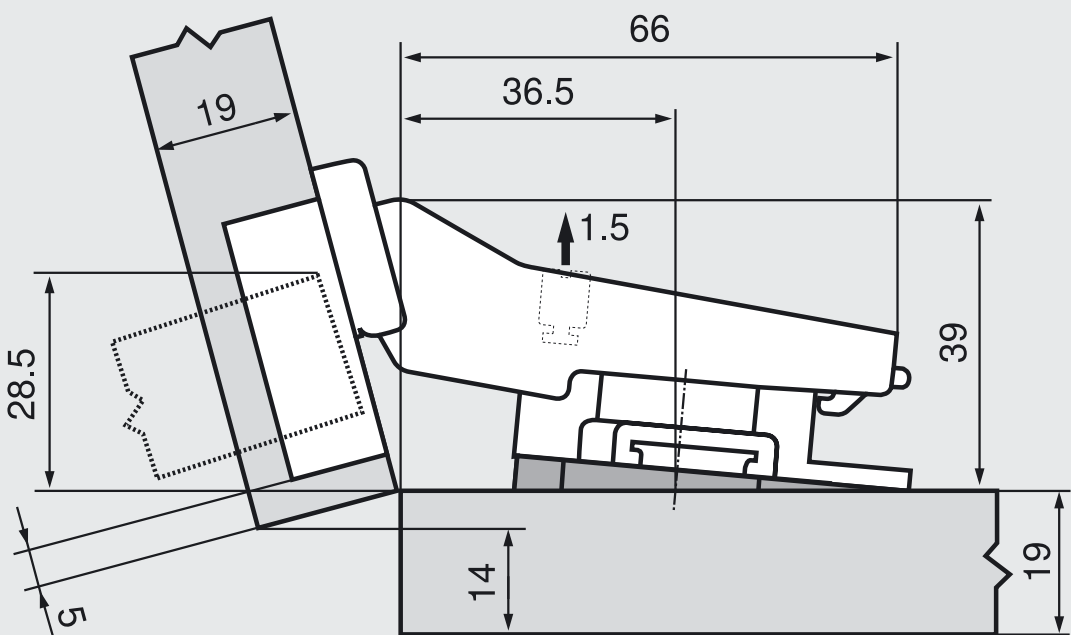
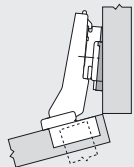
175H7190.22



171A5500

N° 48

+ 15°



79B95 x 5



79A95 x 5



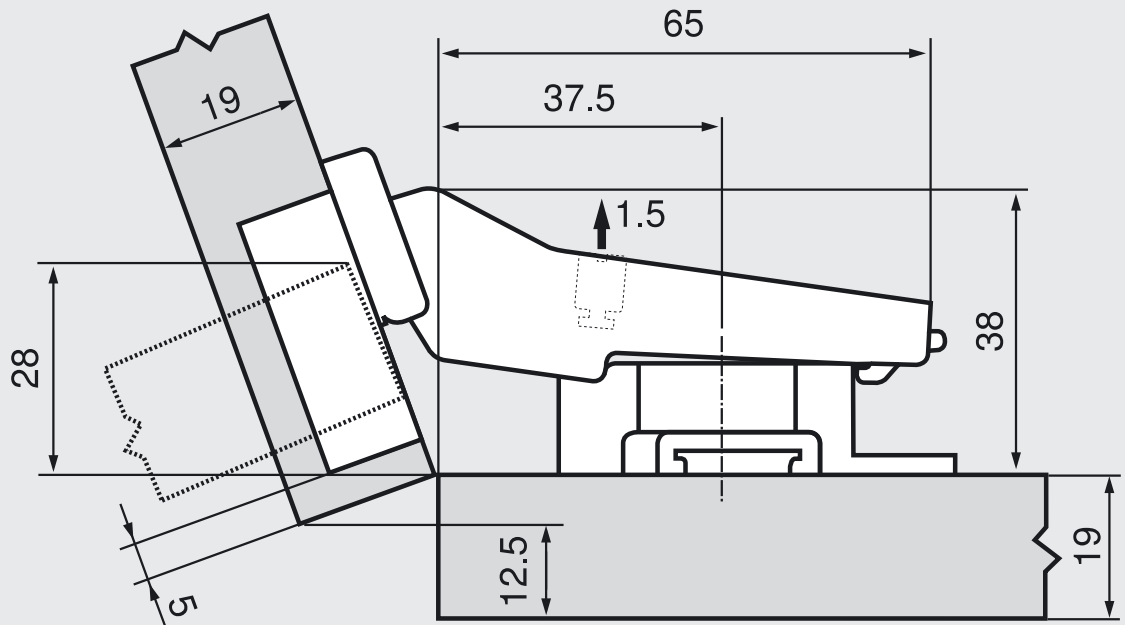
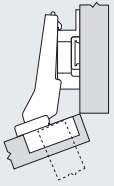
173H7130



171A5500

N° 49

+20°



79B95x5



79A95x5

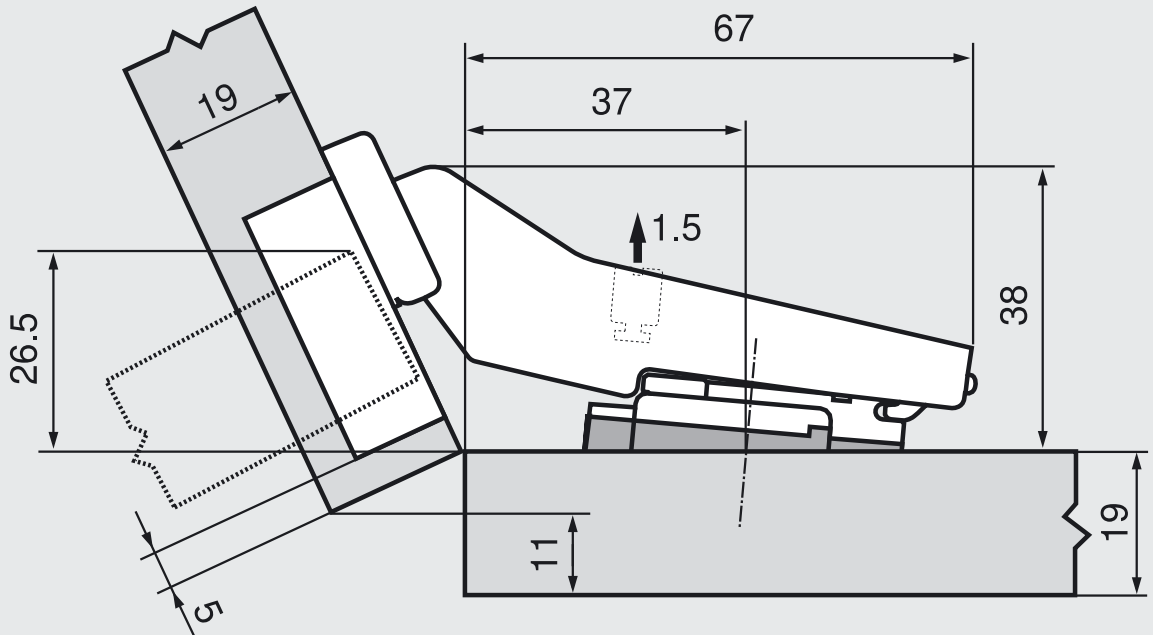
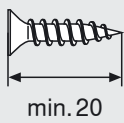
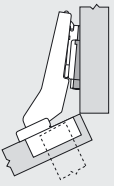


175H7190



N° 50

+25°



79B95x6



79A95x6



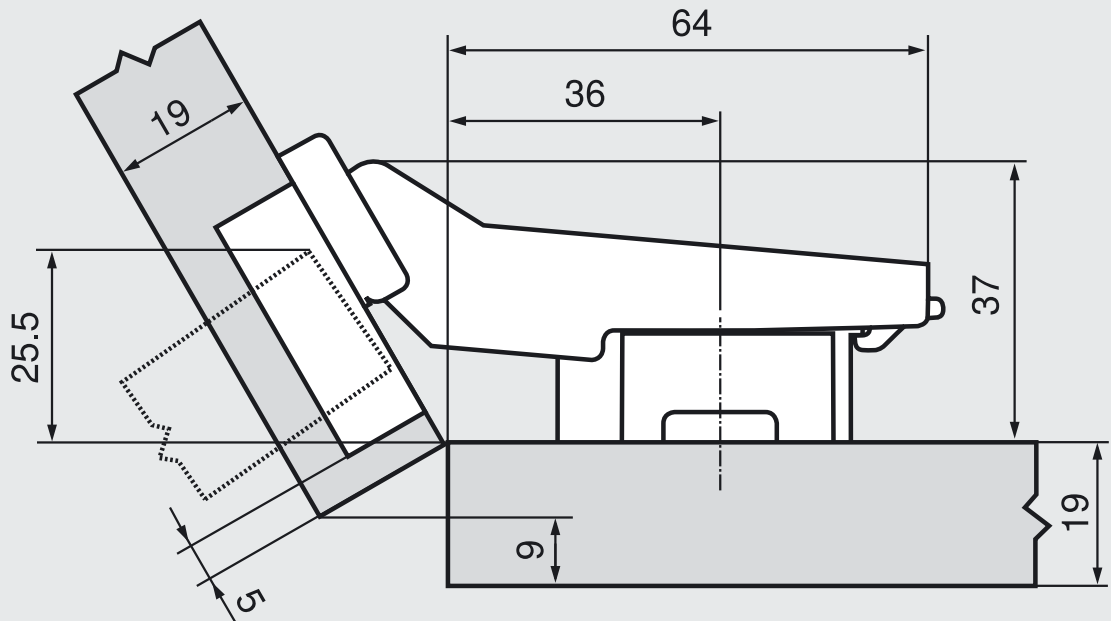
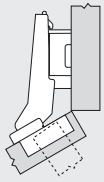
173H7100



171A5500

N° 51

+30°



79B95x6



79A95x6

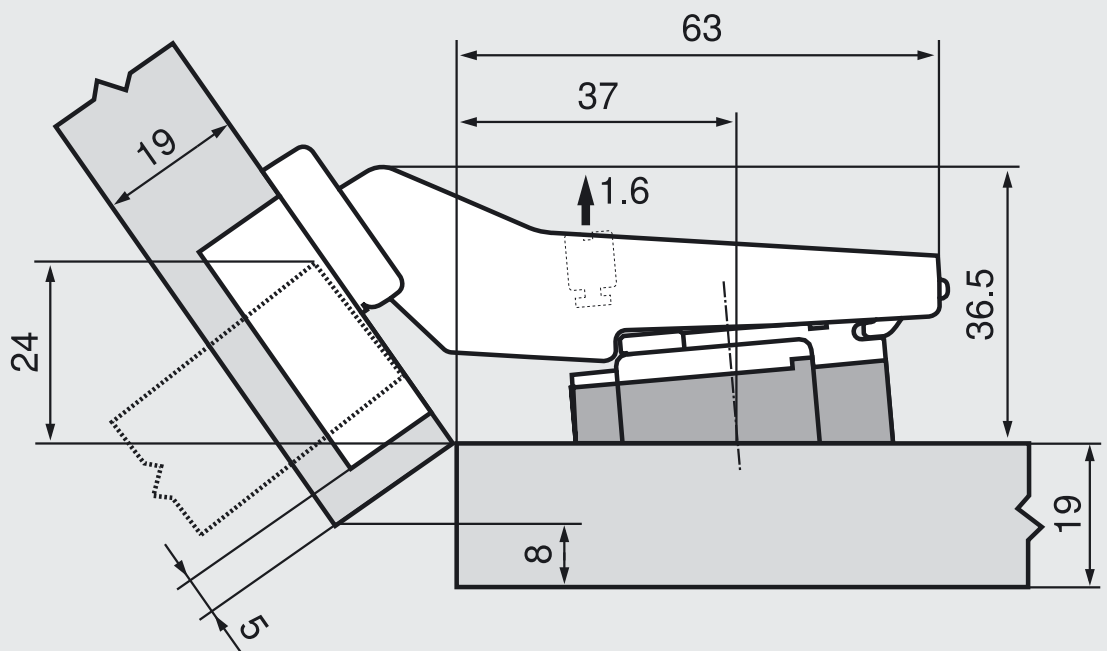
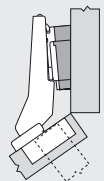


175H7190



N° 52

+35°



79B95x6



79A95x6



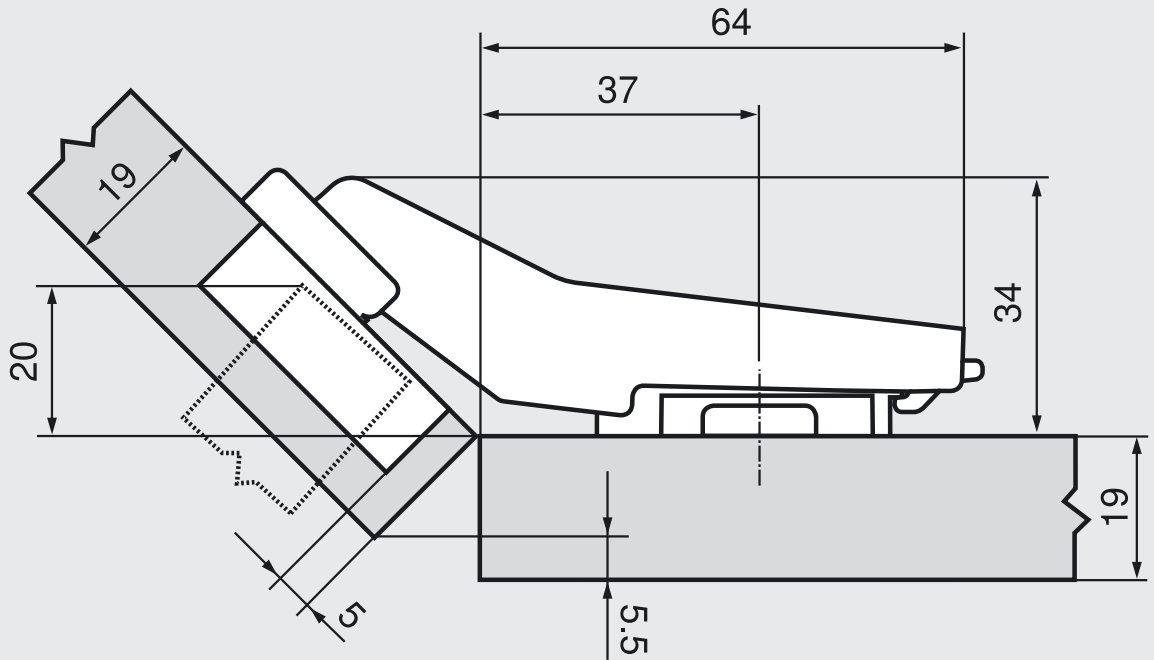
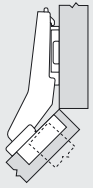
173H7100



171A5070

N° 53

+45°



79B96x8



79A96x8

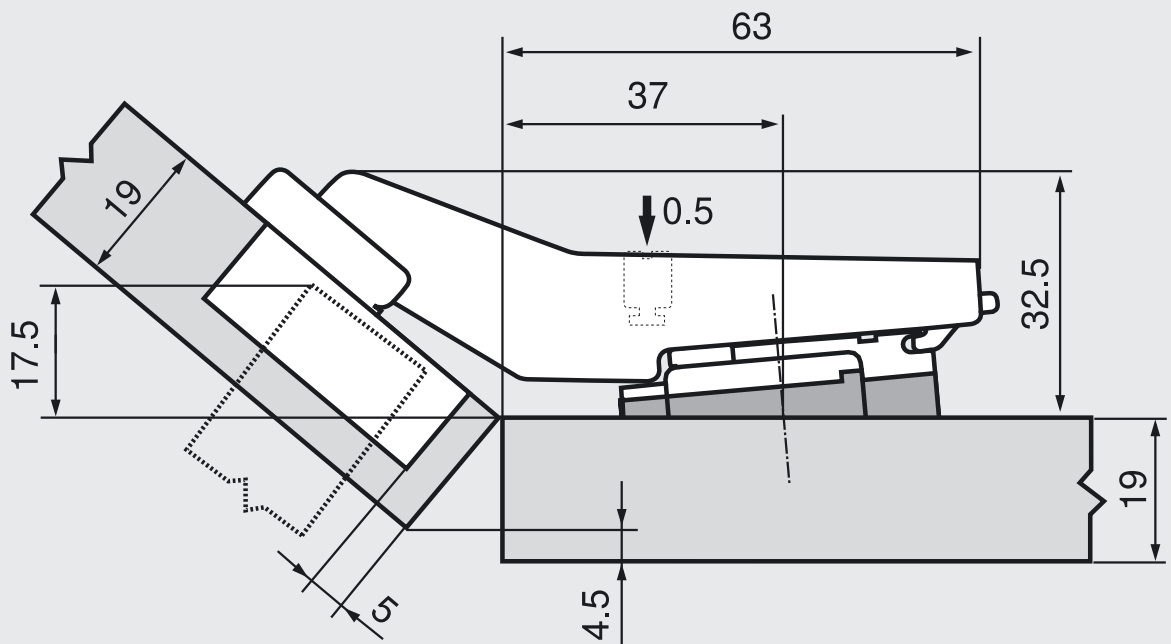
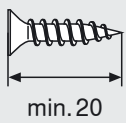
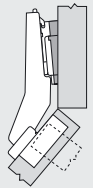


173H7100



N° 54

+50°



79B96x8



79A96x8



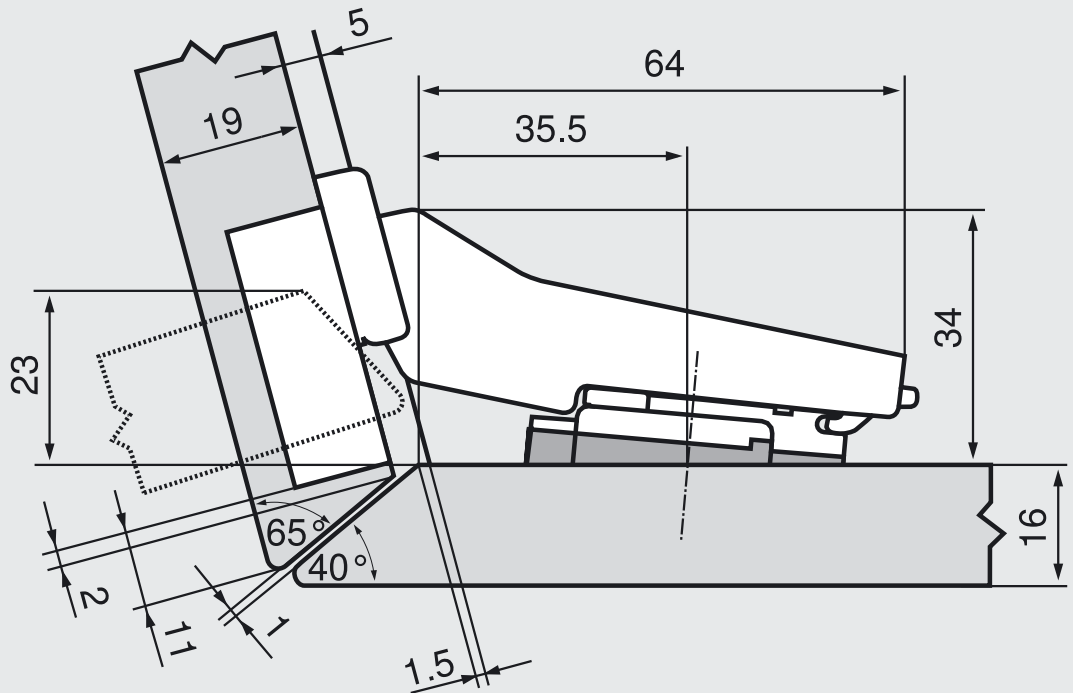
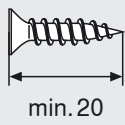
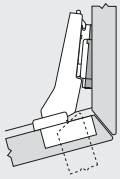
173H7100



171A5010

N° 55

+15°



79B95x5



79A95x5



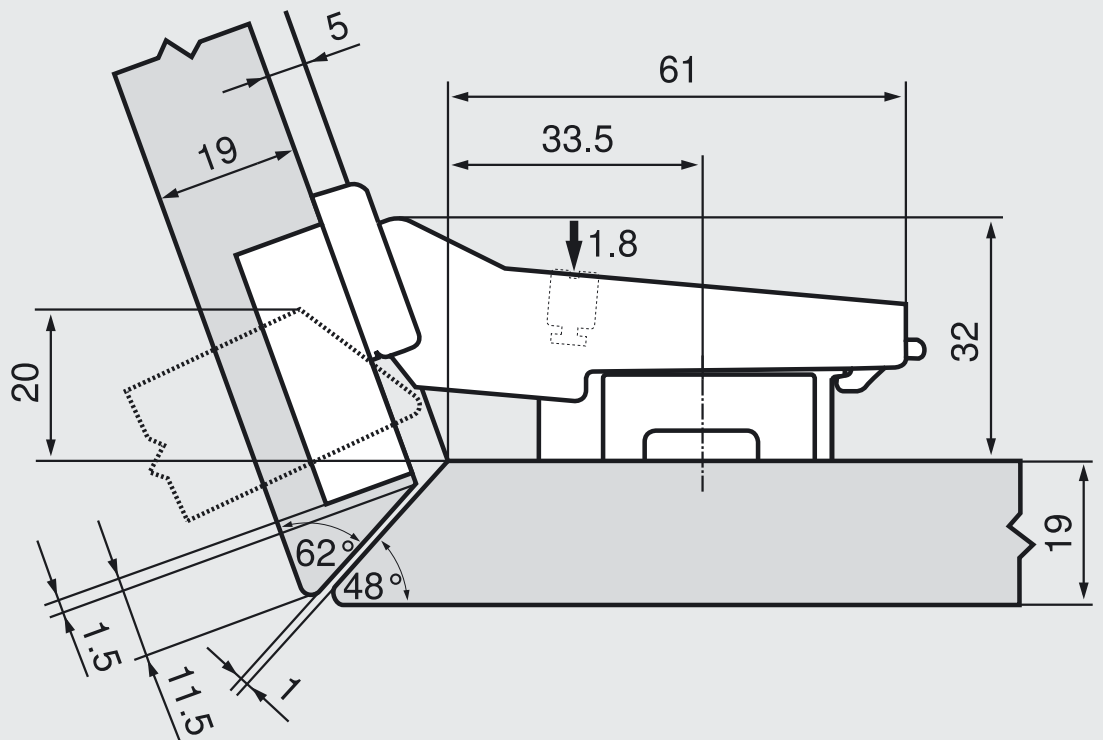
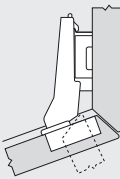
173H7100



171A5500

N° 56

+20°



79B95x5



79A95x5



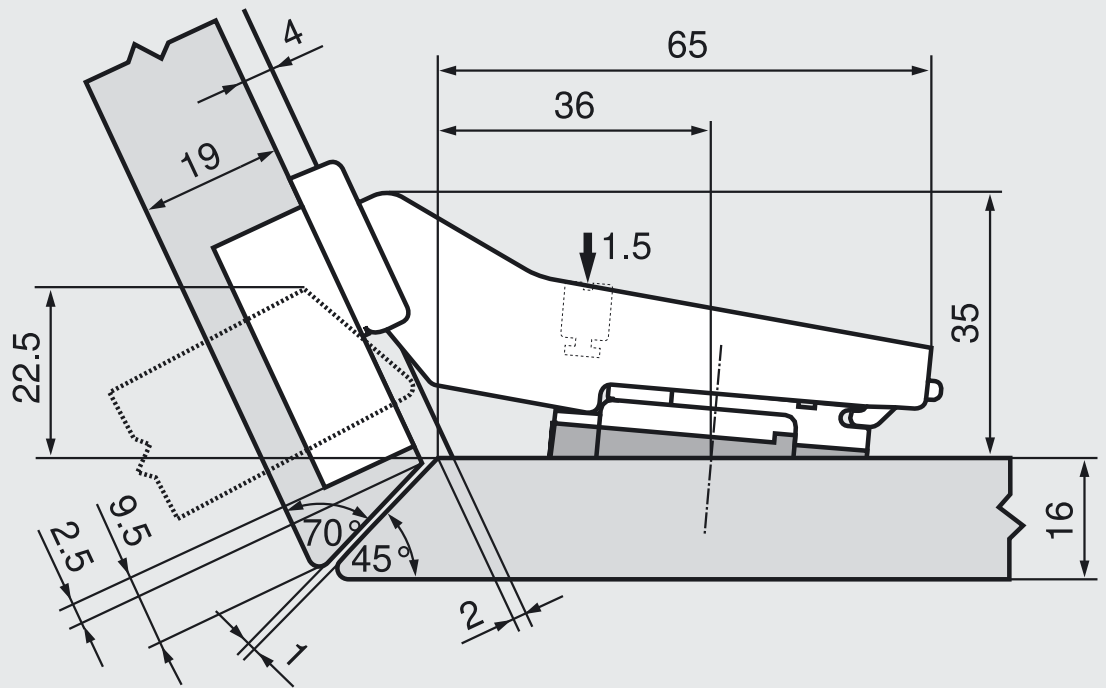
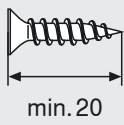
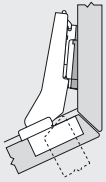
175H9160



-

N° 57

+25°



79B95x6



79A95x6



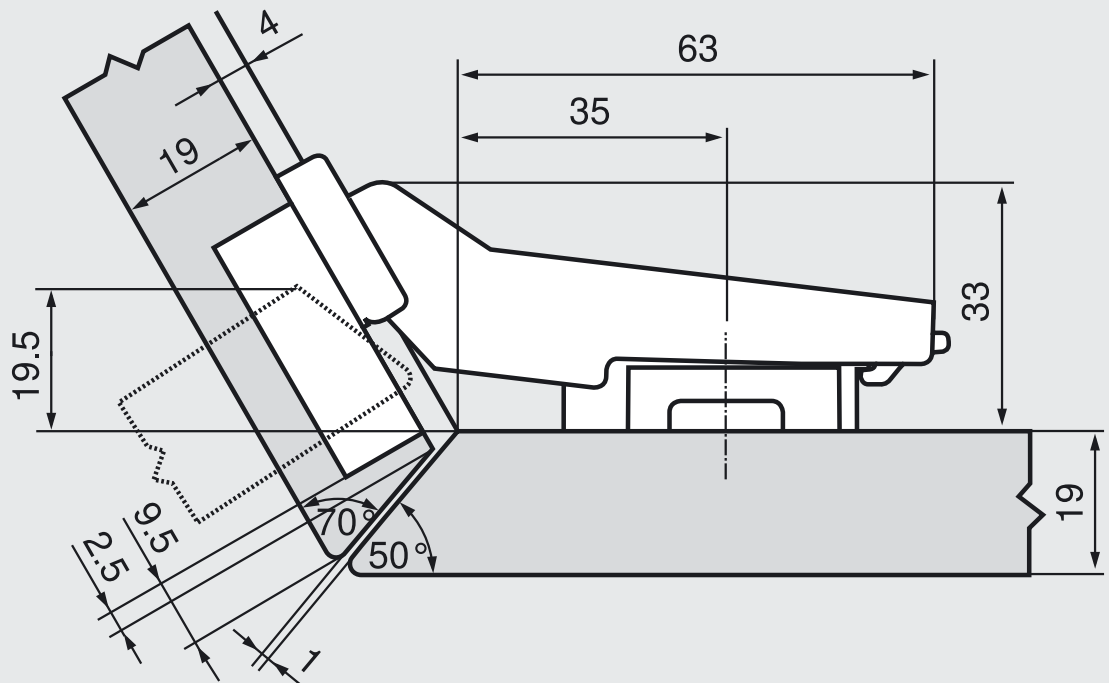
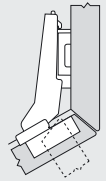
173H7100



171A5500

N° 58

+30°



79B95x6



79A95x6



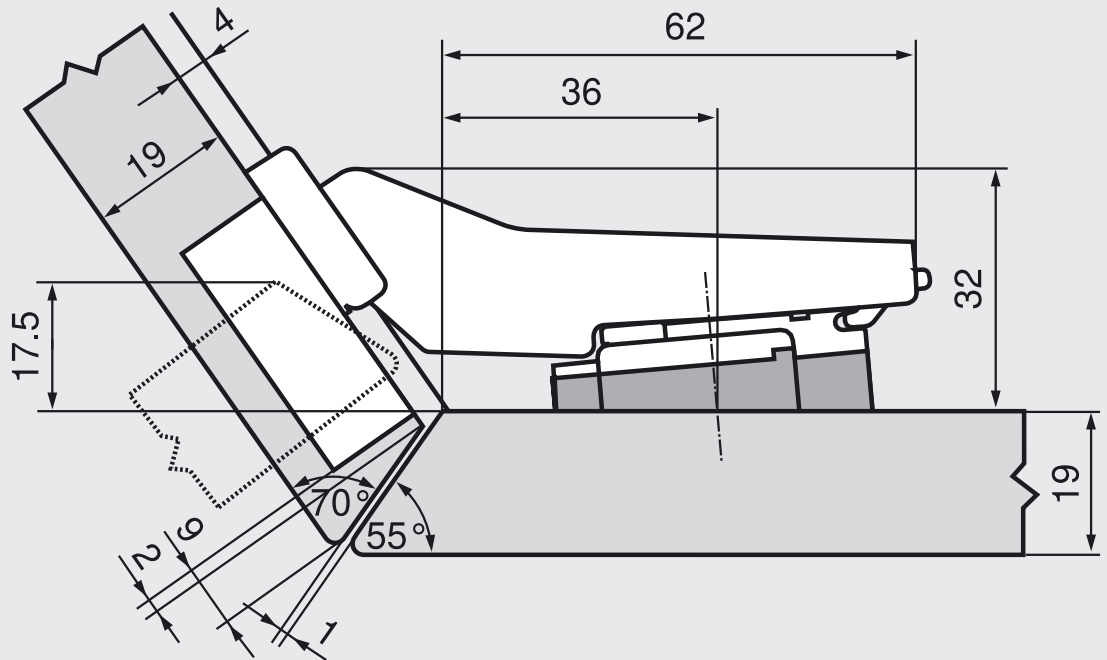
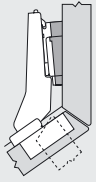
173H7130



-

N° 59

+35°



79B95x6



79A95x6



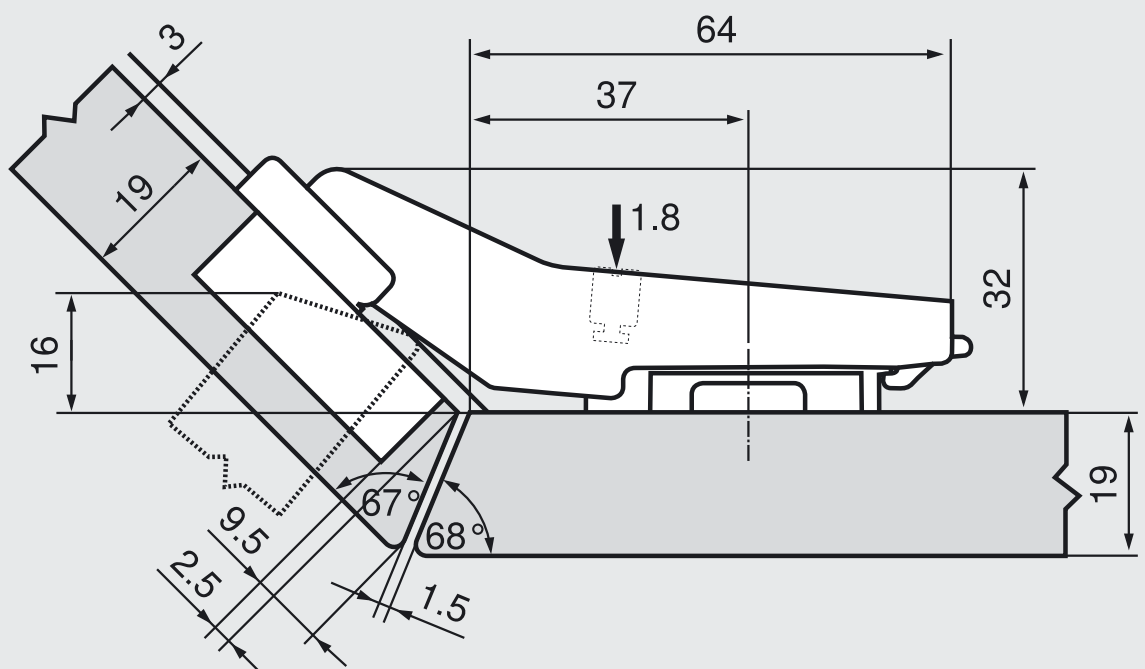
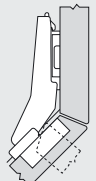
173H7100



171A5040

N° 60

+45°



79B96x8



79A96x8



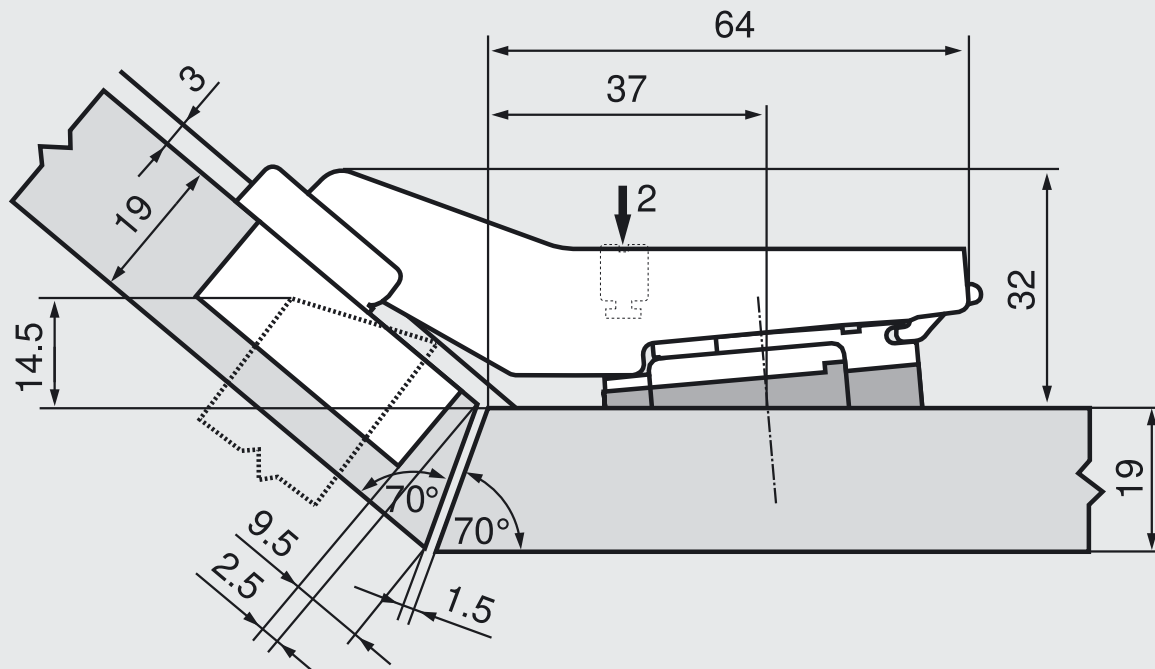
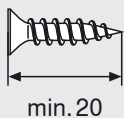
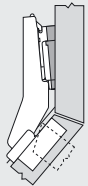
173H7100



-

N° 61

+50°



79B96x8



79A96x8



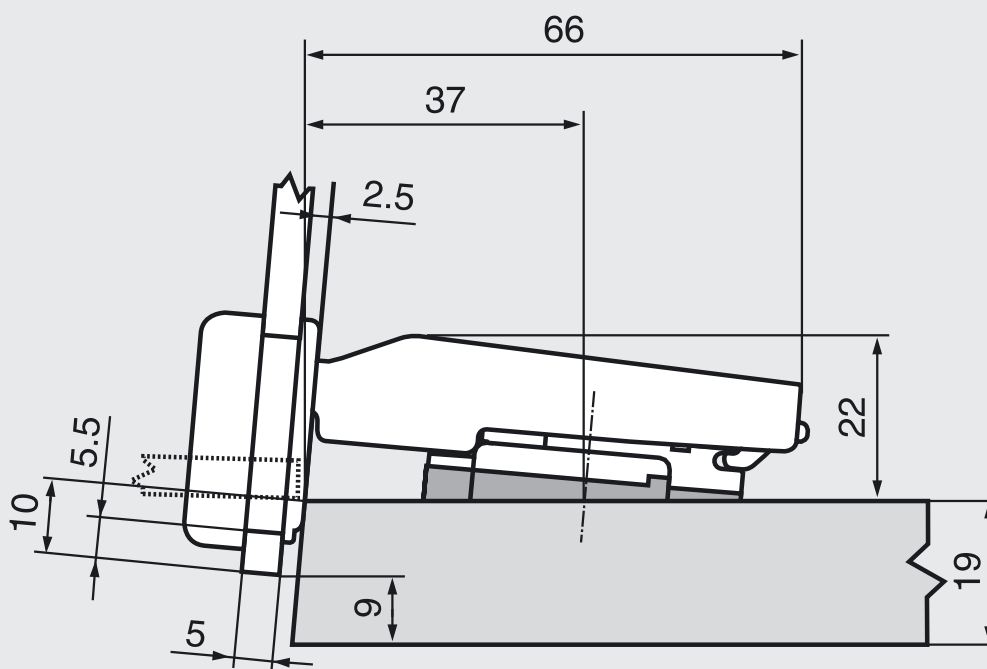
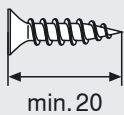
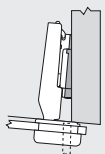
173H7100



171A5010

N° 62

-5°



-



75T4100



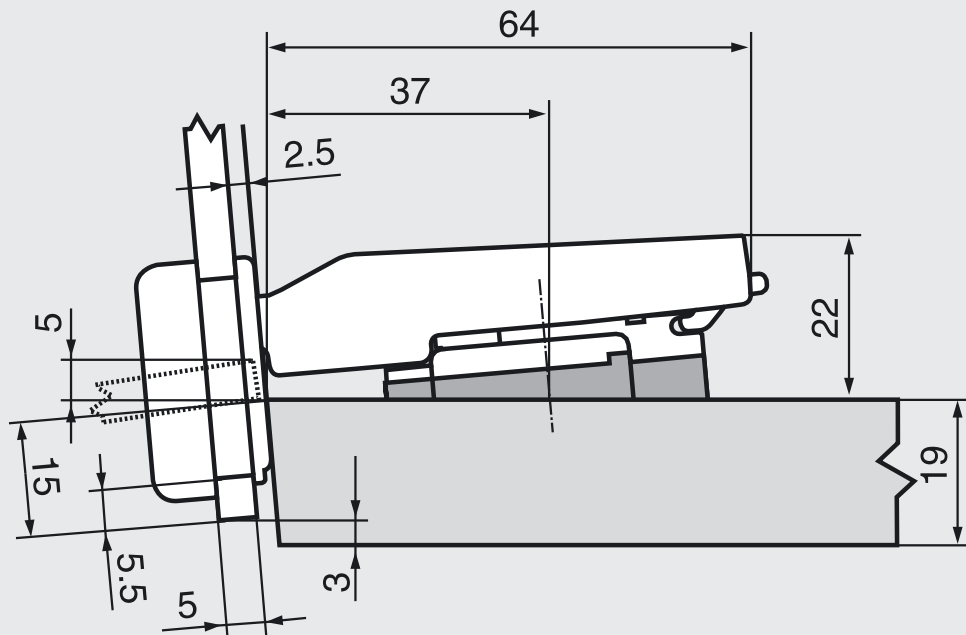
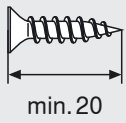
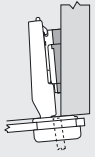
173H7100



171A5500

N° 63

+5°



75T4100



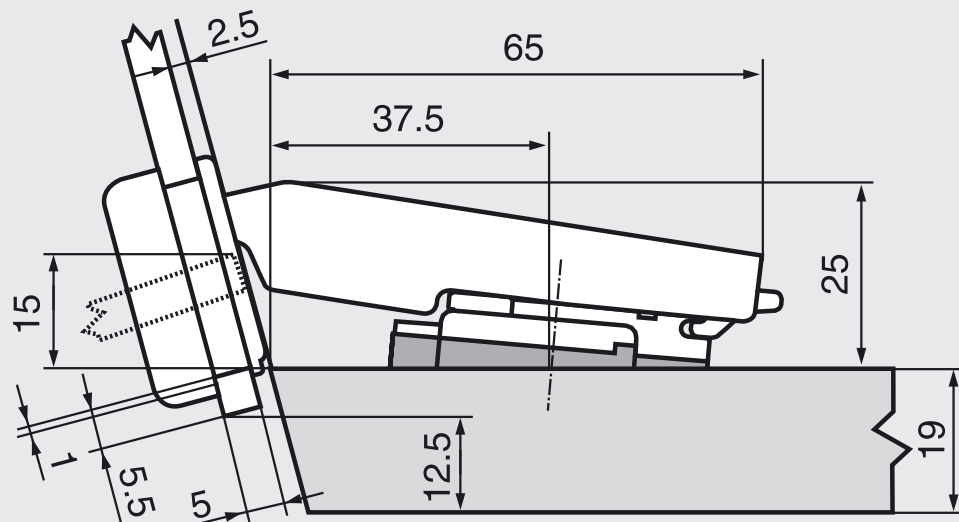
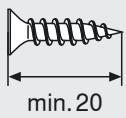
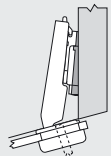
173H7100



171A5010

N° 64

+15°



79A4105.T



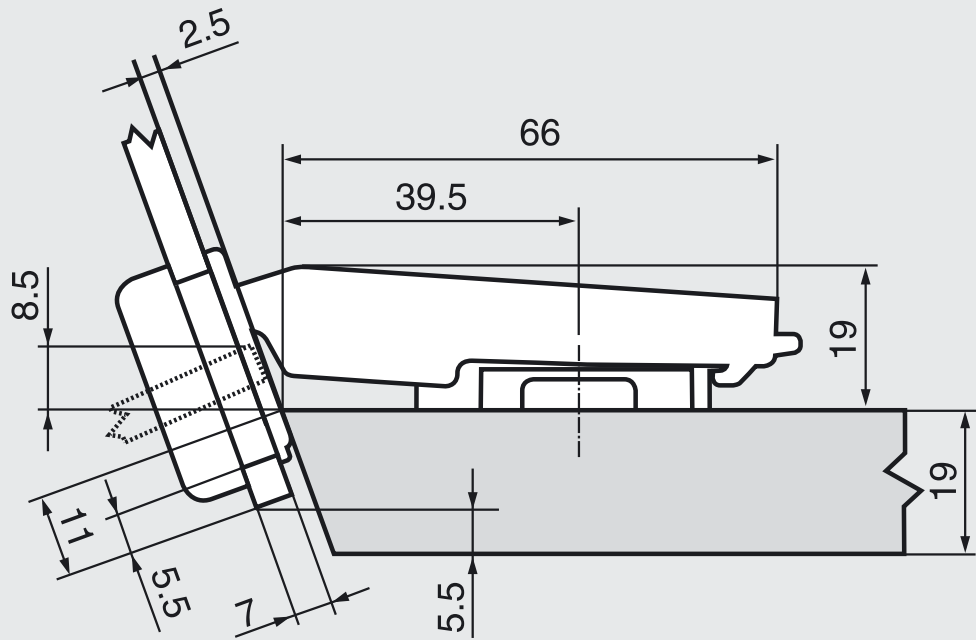
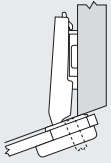
173H7100



171A5500

N° 65

+20°



79A4105.T

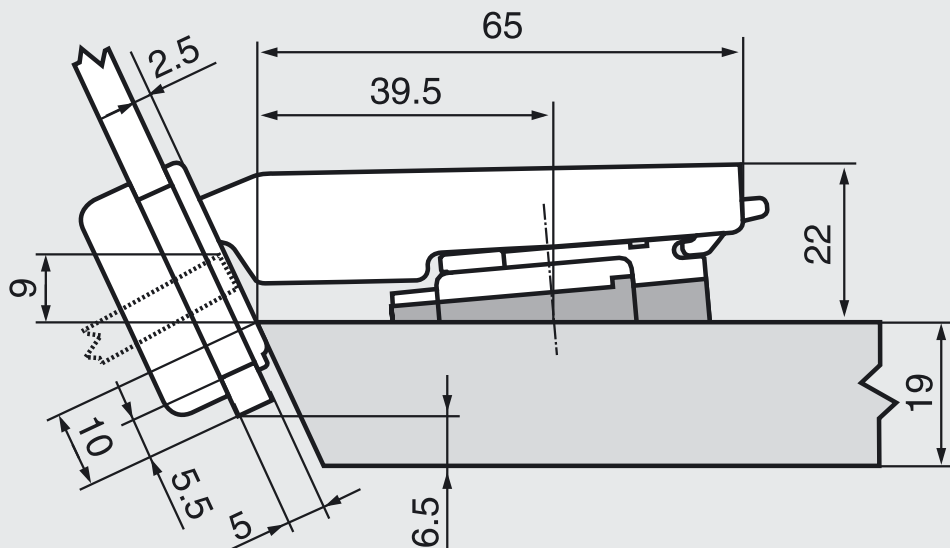
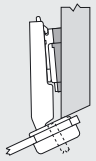


173H7100



N° 66

+25°



79A4105.T



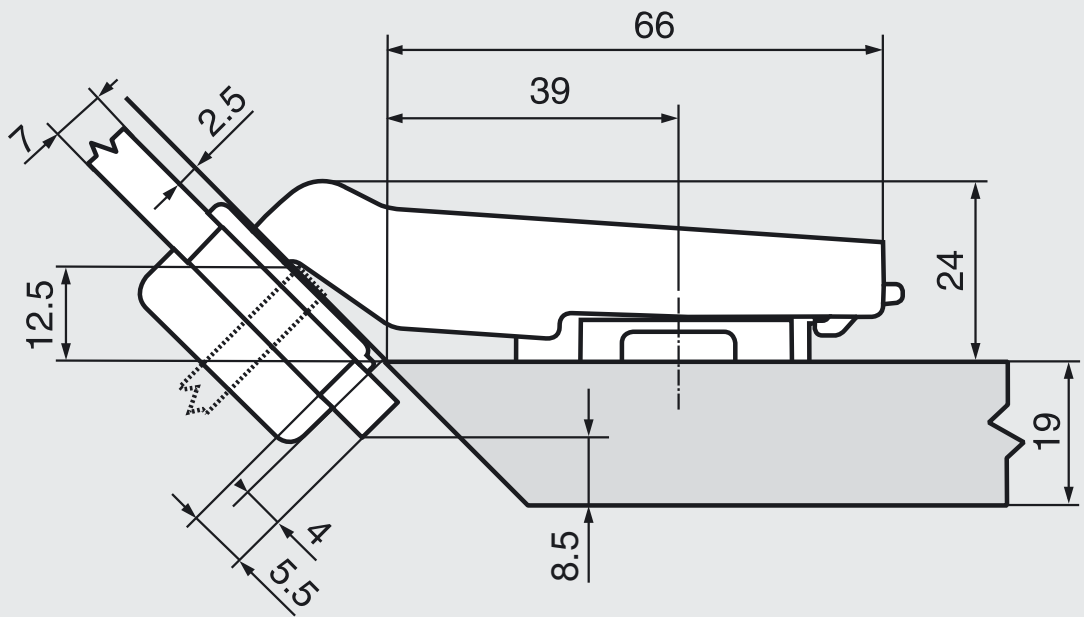
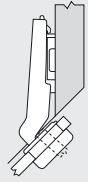
173H7100



171A5010

N° 67

+45°



79A4108.T

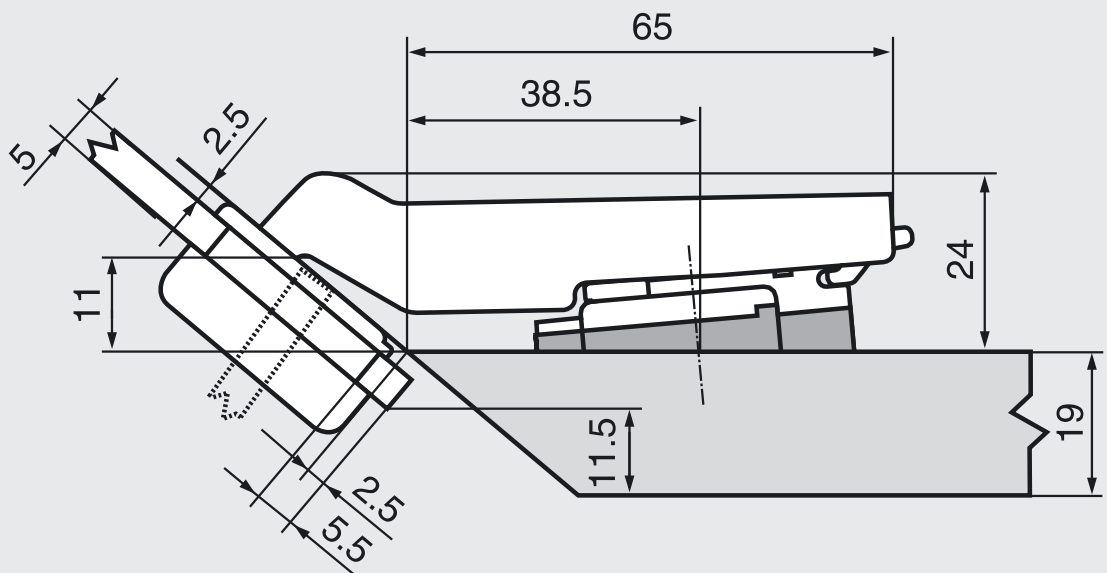
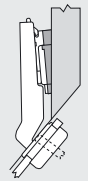


173H7100



N° 68

+50°



79A4108.T



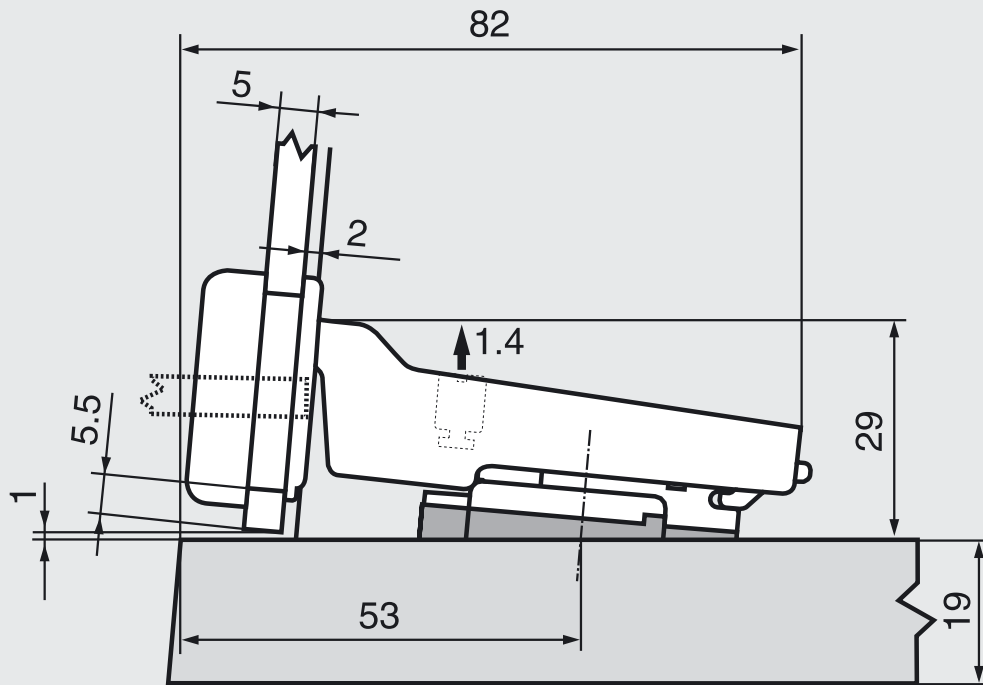
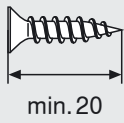
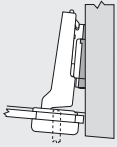
173H7100



171A5010

N° 69

-5°



75T4200



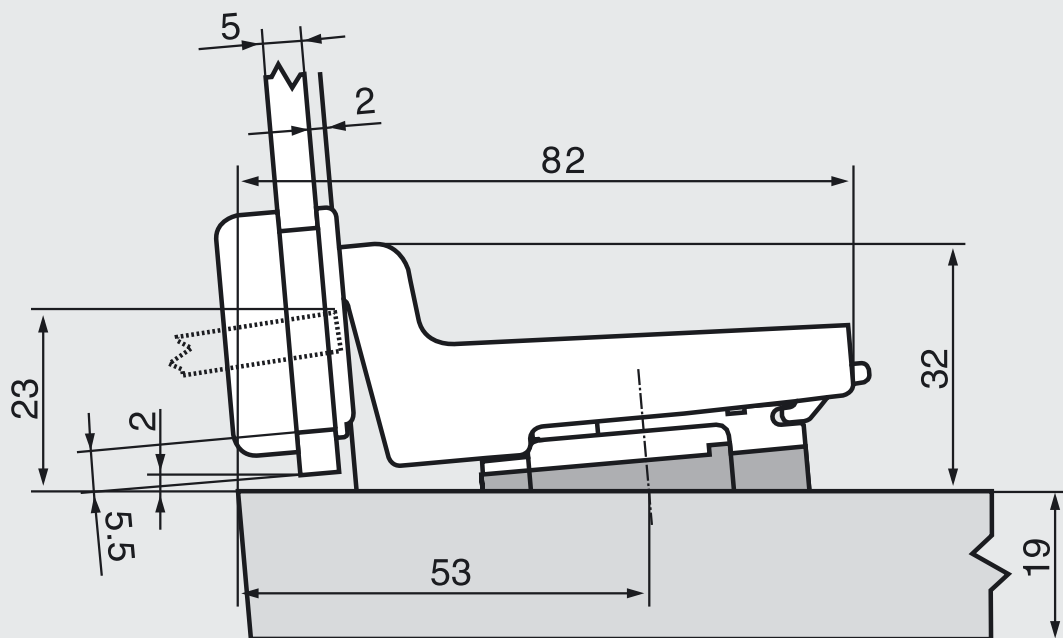
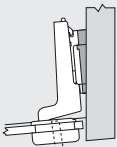
173H7100



171A5500

N° 70

+5°



75T4300



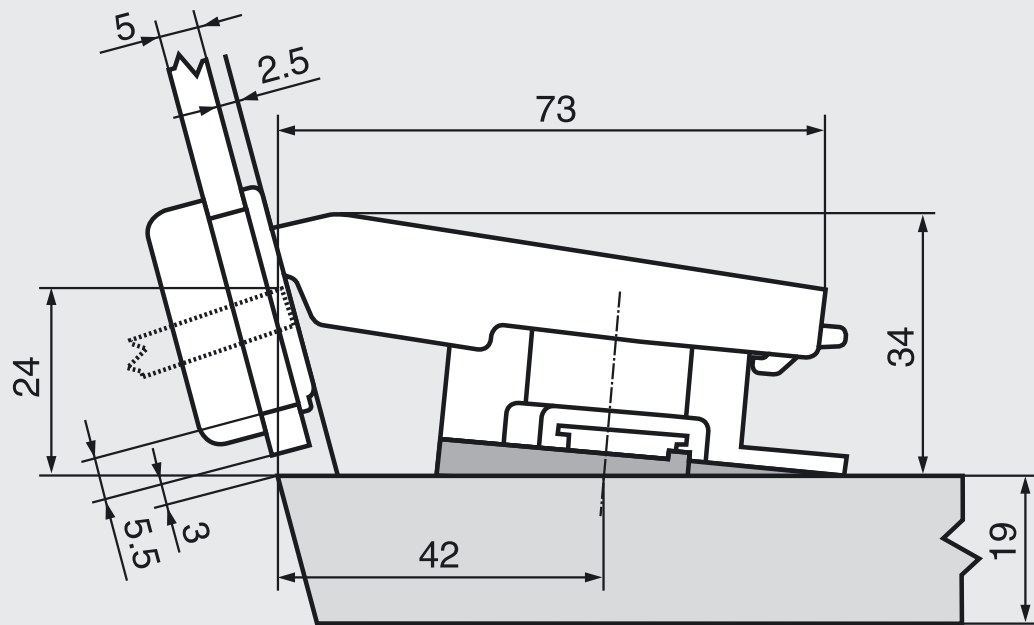
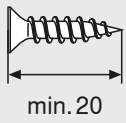
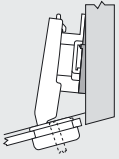
173H7100



171A5010

N° 71

+15°



79A4105.T



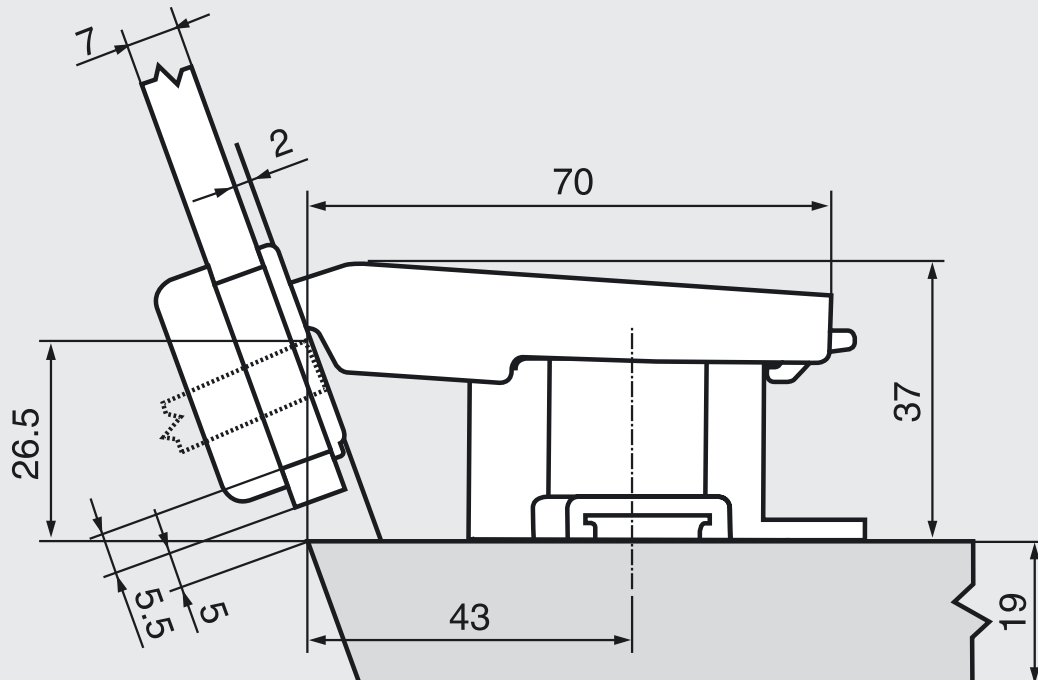
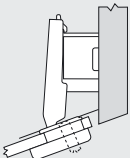
175H7190



171A5500

N° 72

+20°



79A4105.T

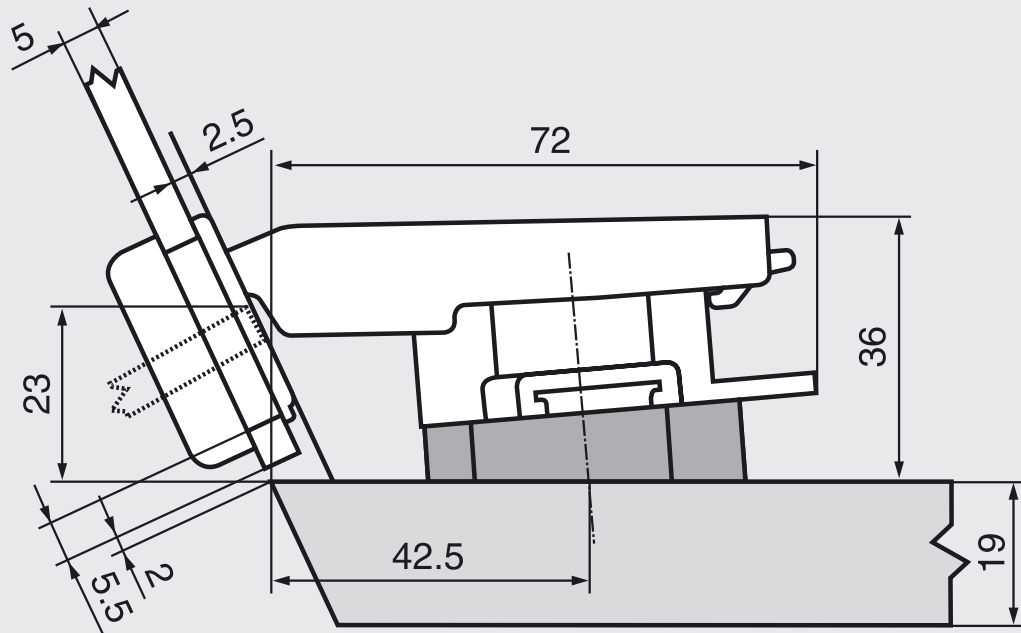
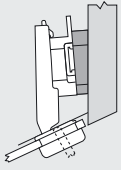


175H7190.22



N° 73

+25°



79A4105.T



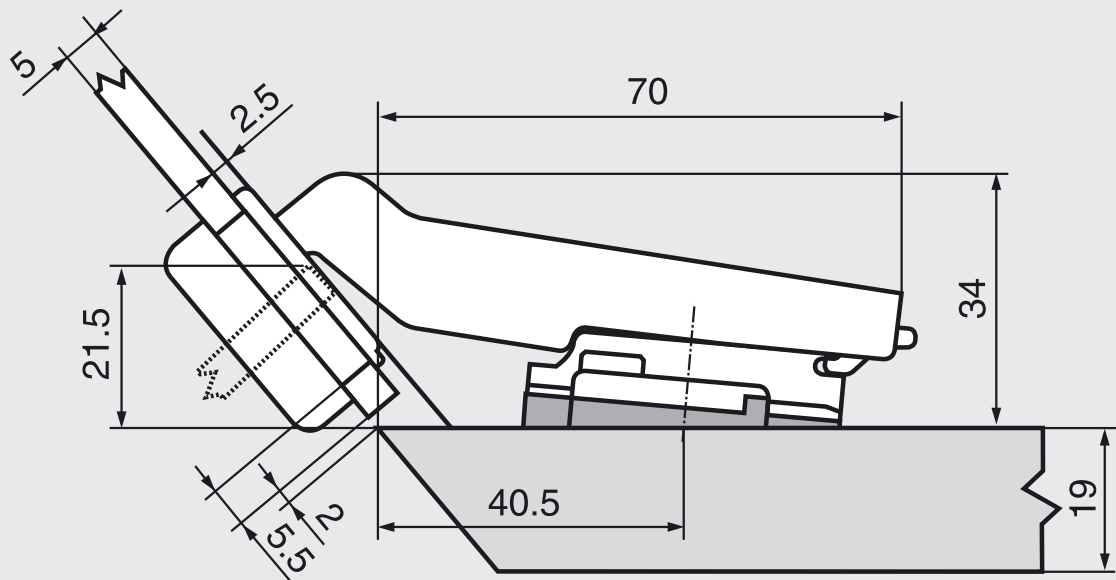
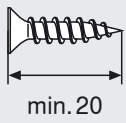
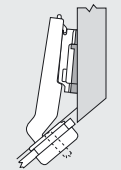
175H7190



171A5070

N° 74

+40°



79A4108.T



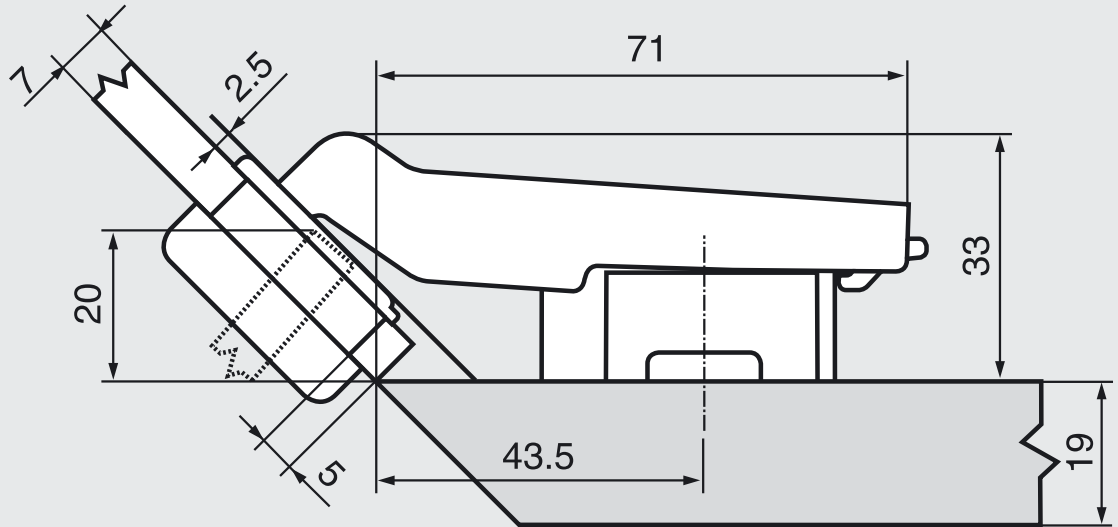
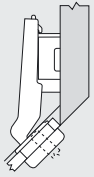
173H7130



171A5500

N° 75

+45°



79A4108.T

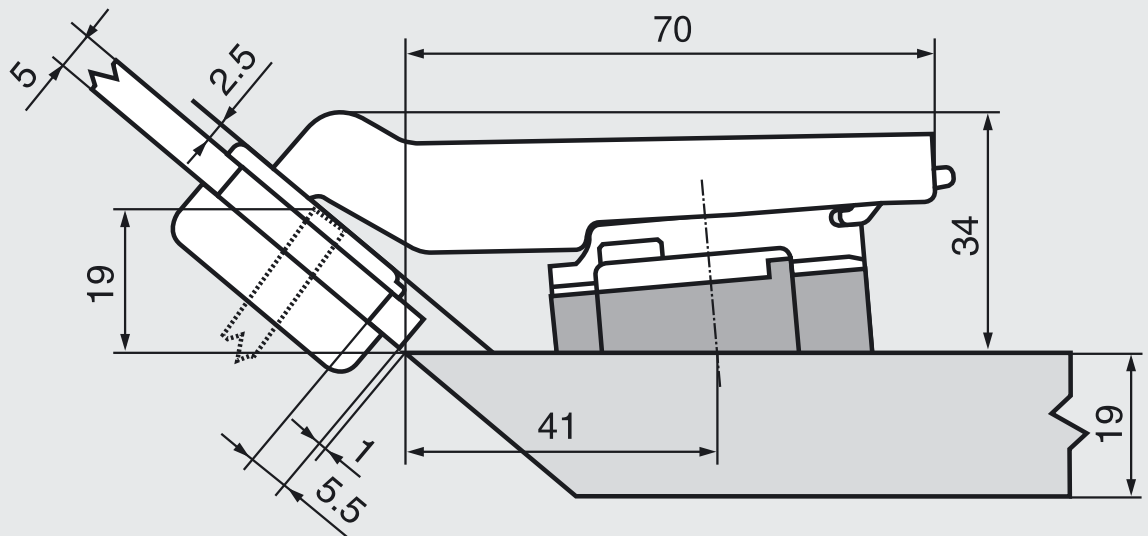
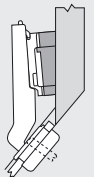


175H7190



N° 76

+50°



79A4108.T



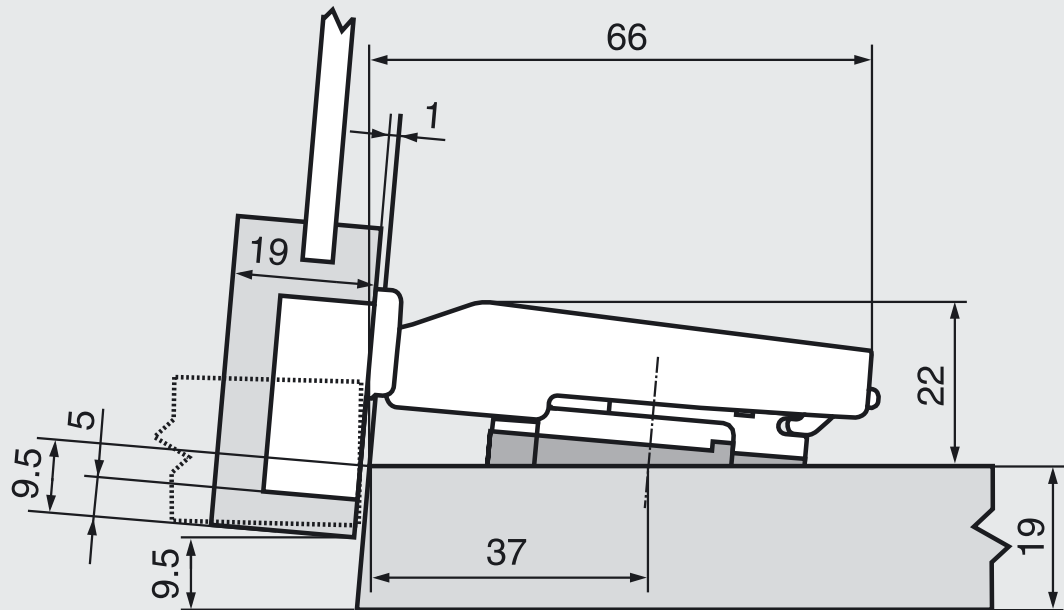
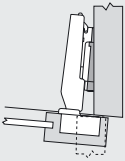
173H7130



171A5070

N° 77

-5°



71T0550



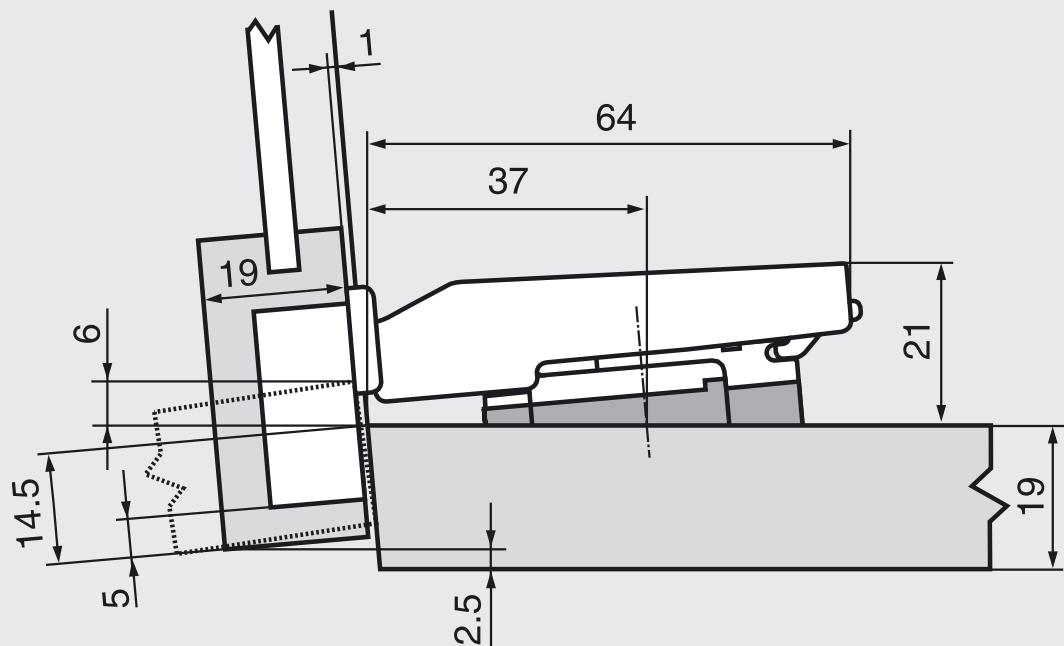
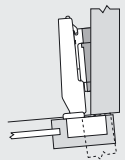
173H7100



171A5500

N° 78

+5°



71T0550



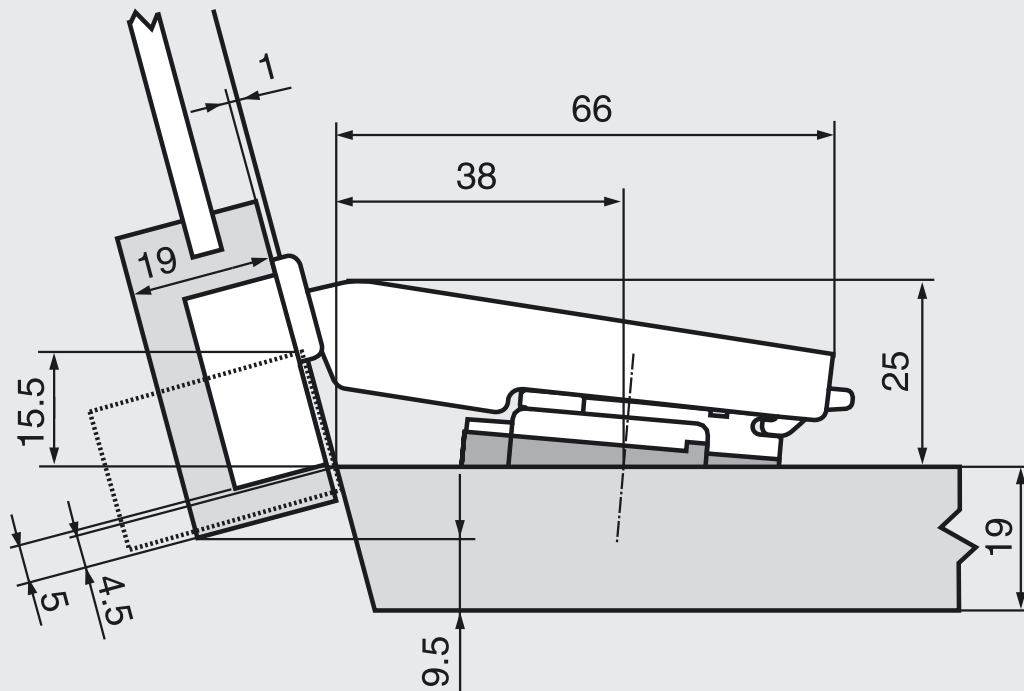
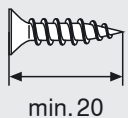
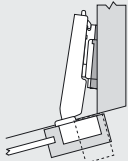
173H7100



171A5010

N° 79

+ 15°



79A0555.T



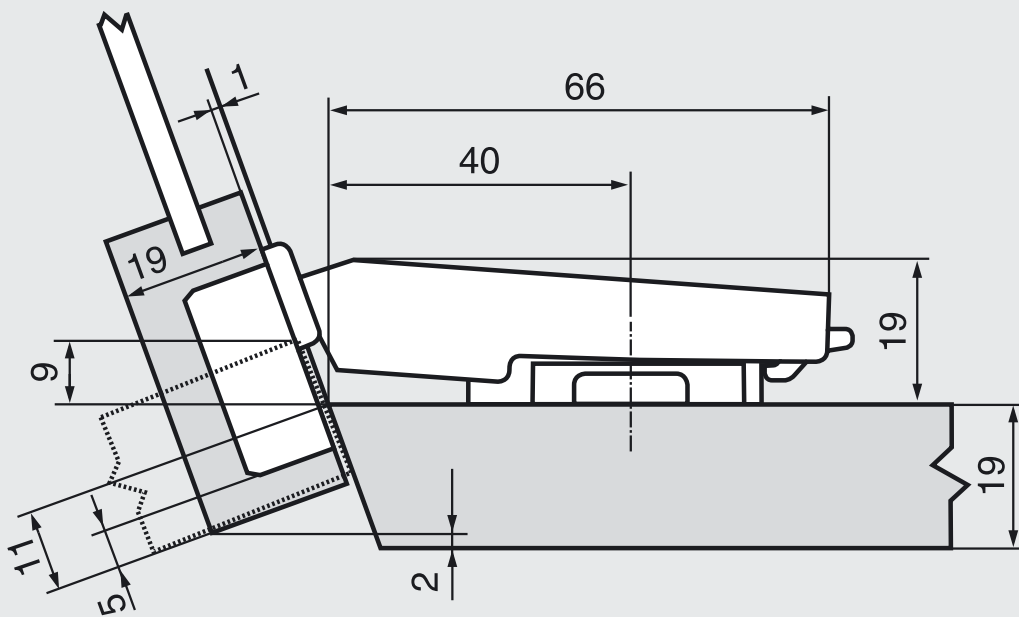
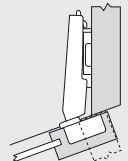
173H7100



171A5500

N° 80

+ 20°



79A0555.T



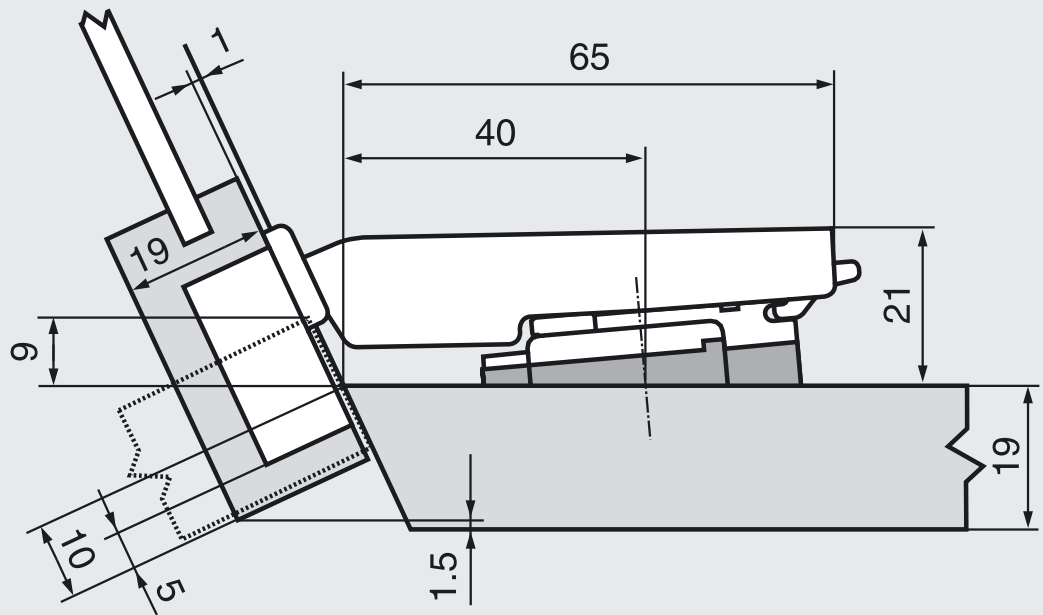
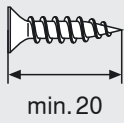
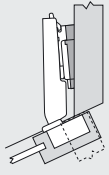
173H7100



-

N° 81

+25°



79A0555.T



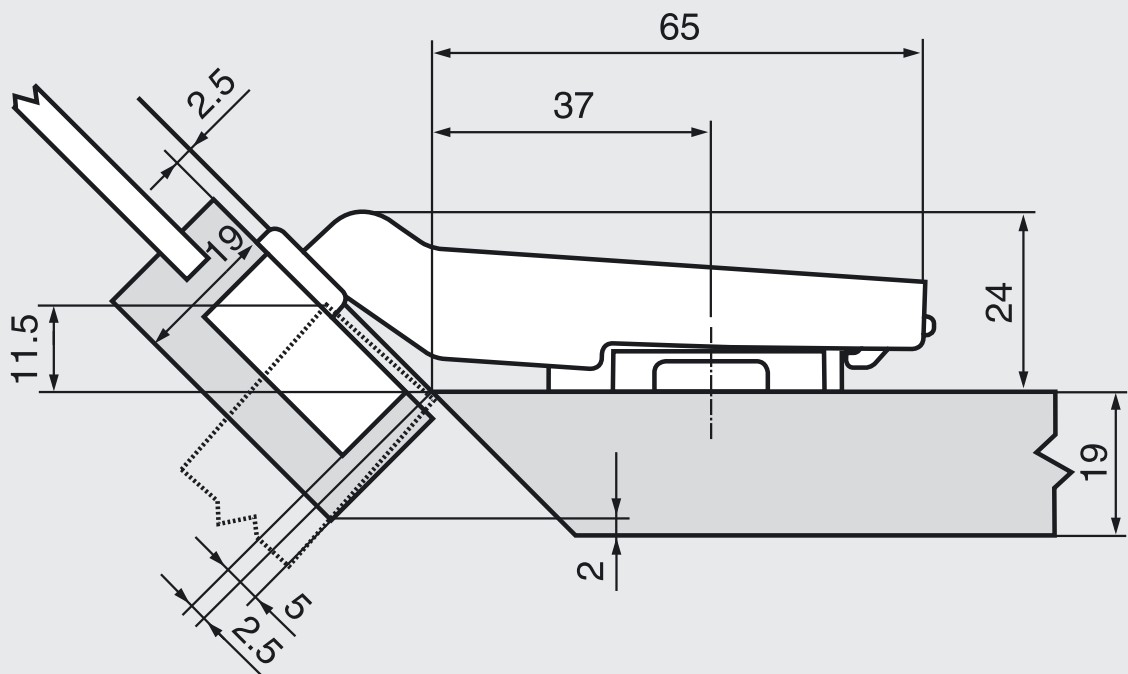
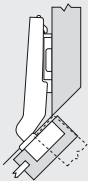
173H7100



171A5010

N° 82

+45°



79A0558.T

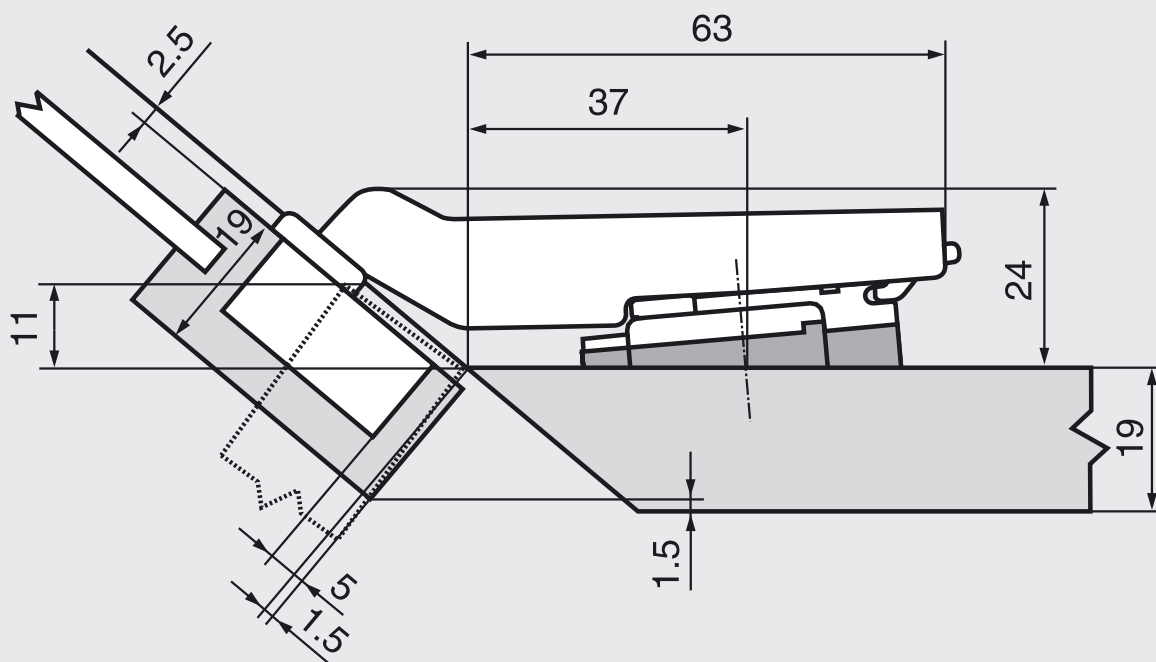
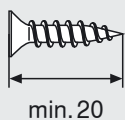
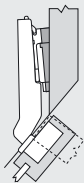


173H7100



N° 83

+50°



-



79A0558.T



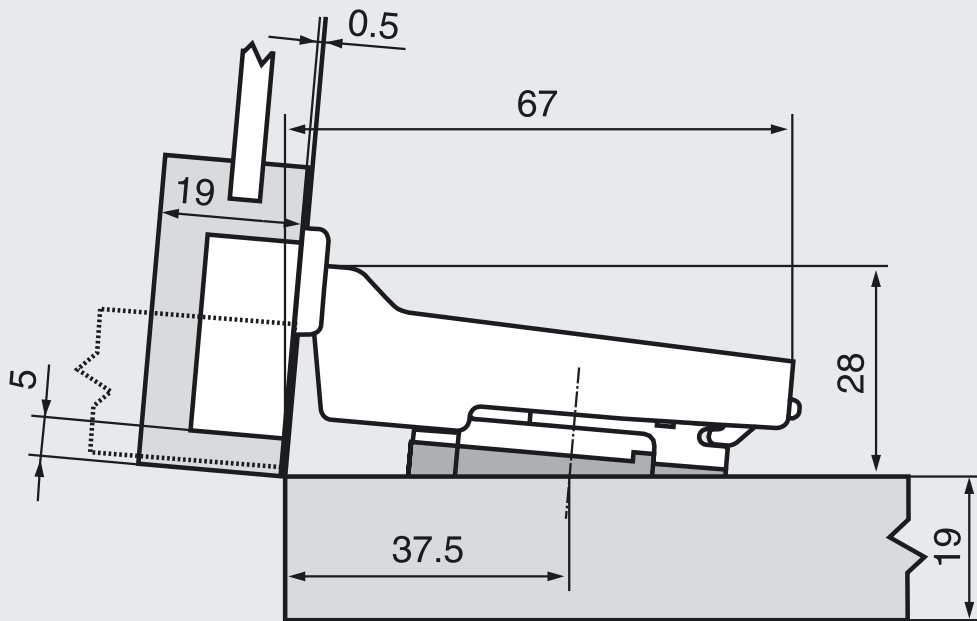
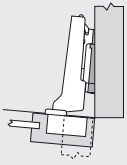
173H7100



171A5010

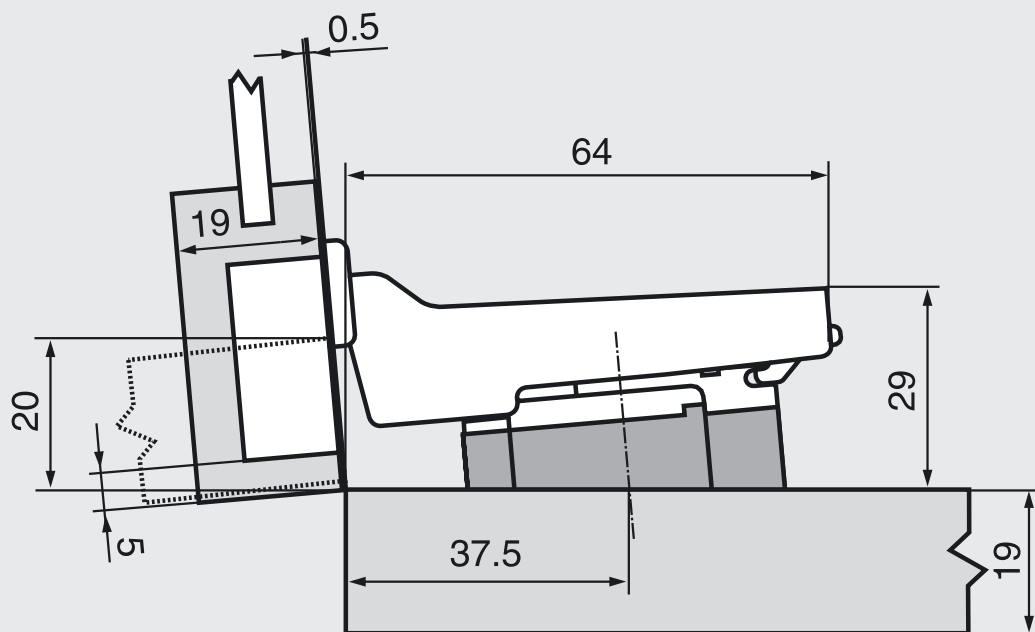
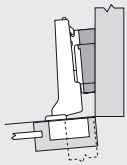
N° 84

-5°



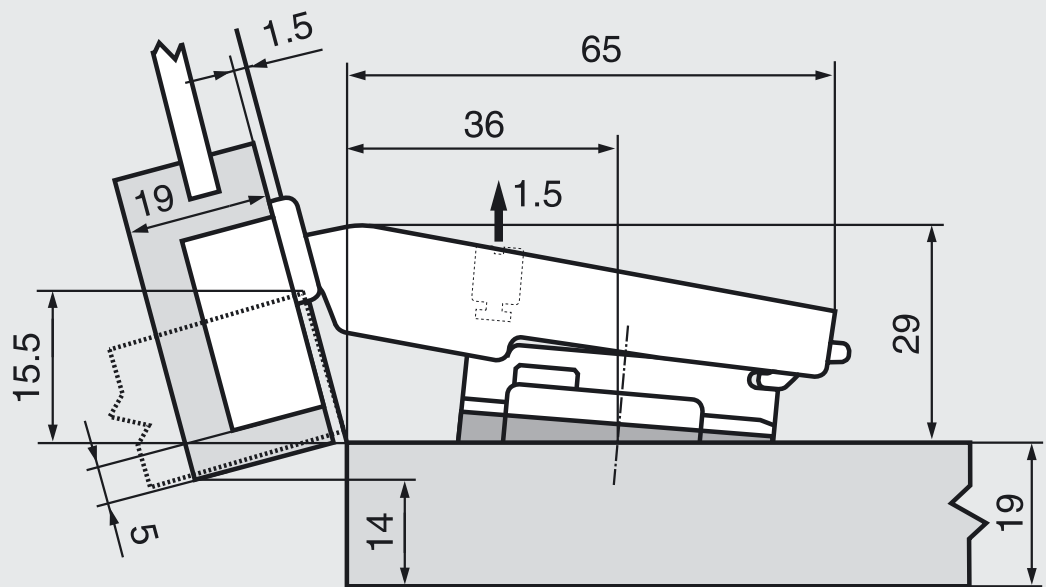
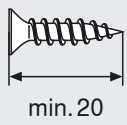
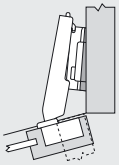
N° 85

+5°



N° 86

+15°



79A0555.T



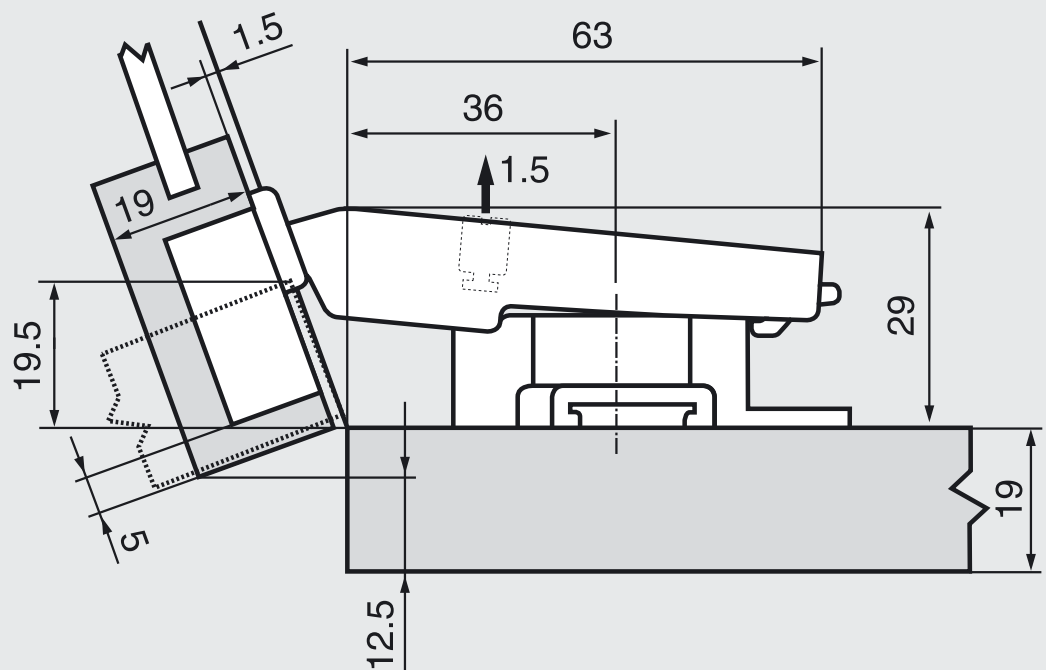
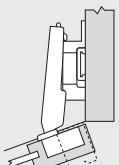
173H7130



171A5500

N° 87

+20°



79A0555.T

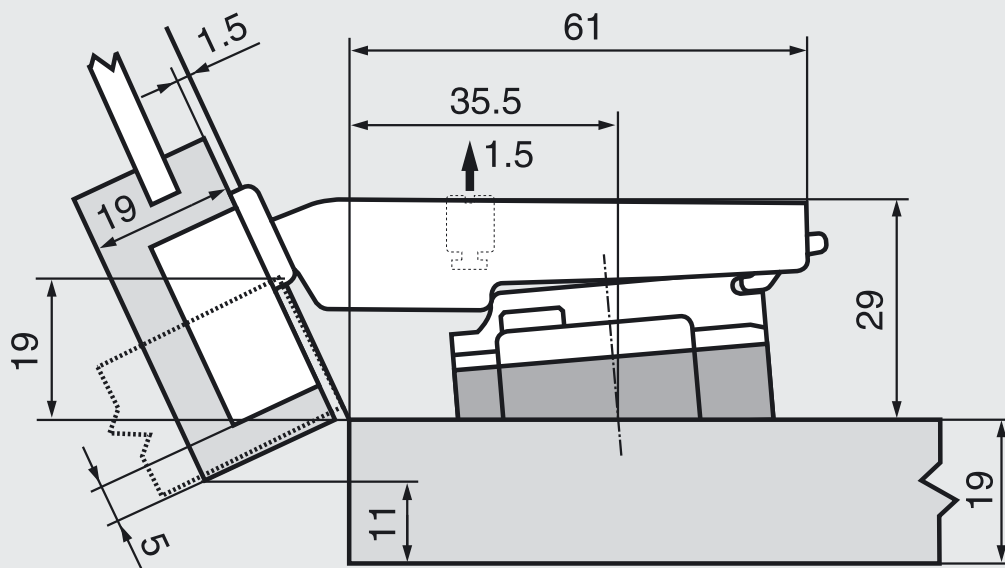
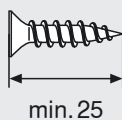
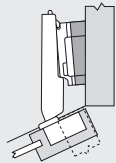


175H7190



N° 88

+25°



79A0555.T



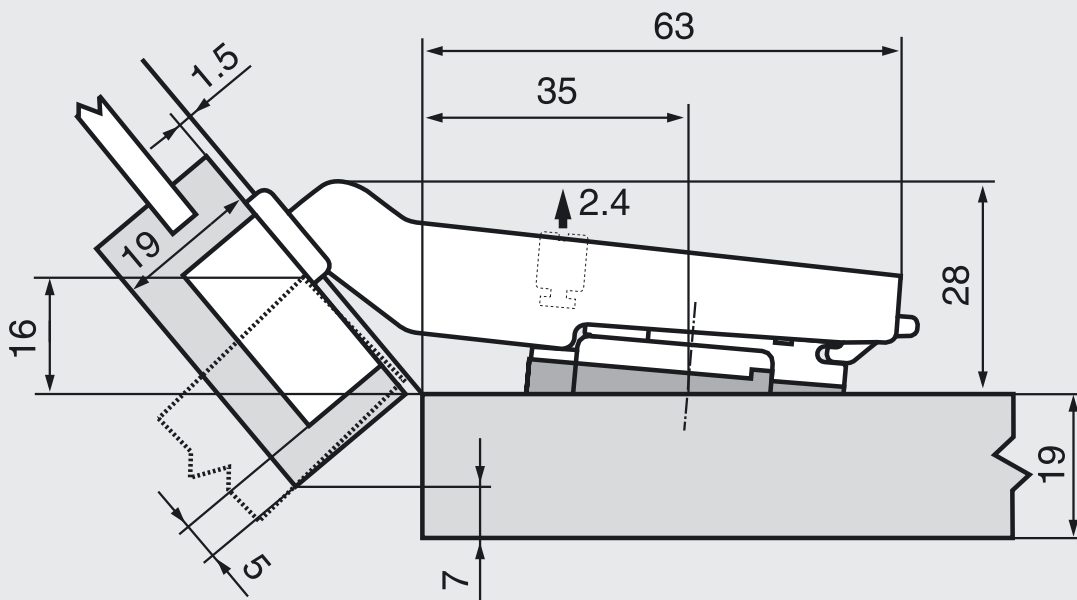
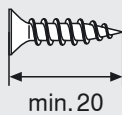
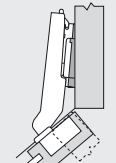
173H7130



171A5070

N° 89

+40°



79A0558.T



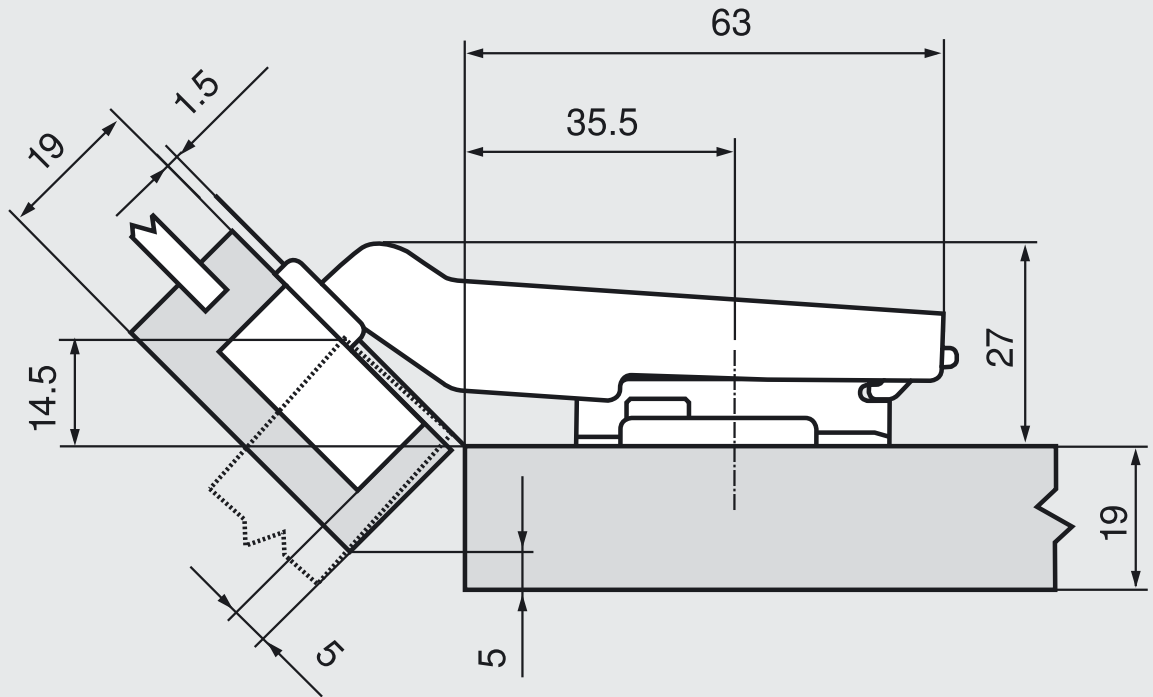
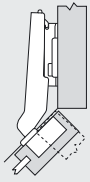
173H7100



171A5500

N° 90

+45°



79A0558.T

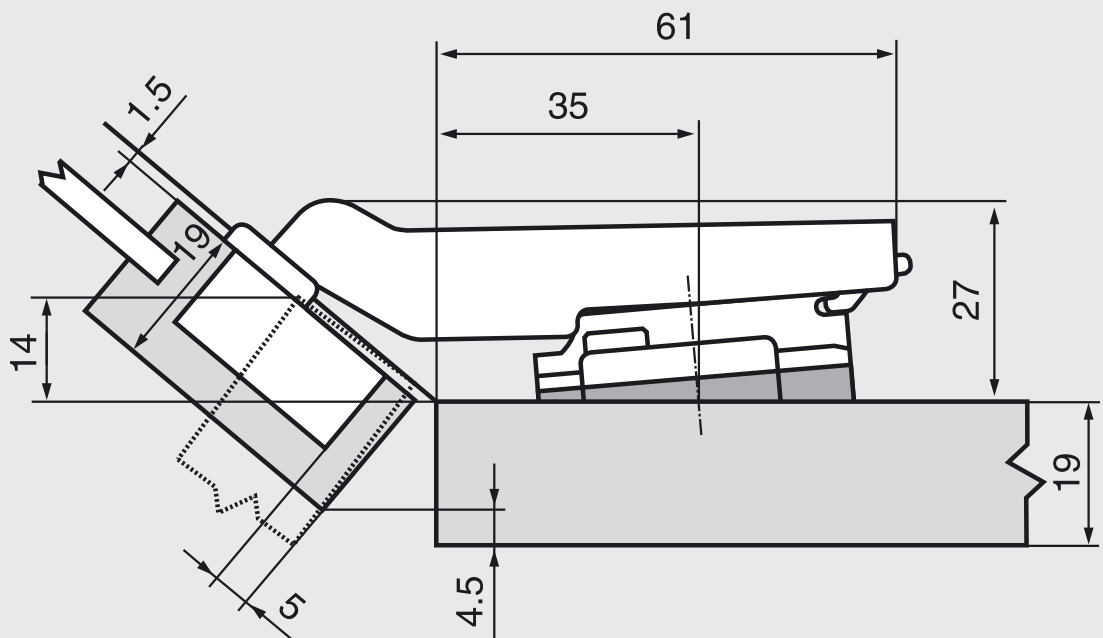
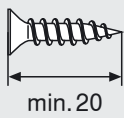
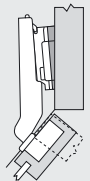


173H7130



N° 91

+50°



79A0558.T



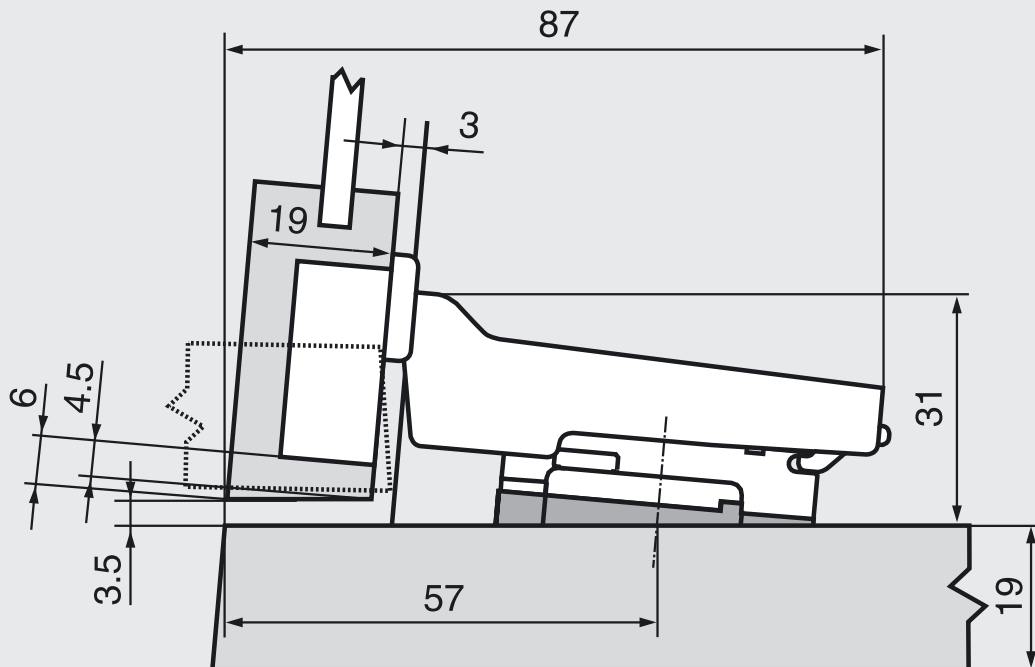
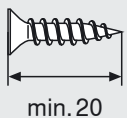
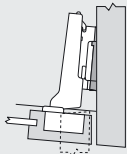
173H7130



171A5010

N° 92

-5°



71T0650



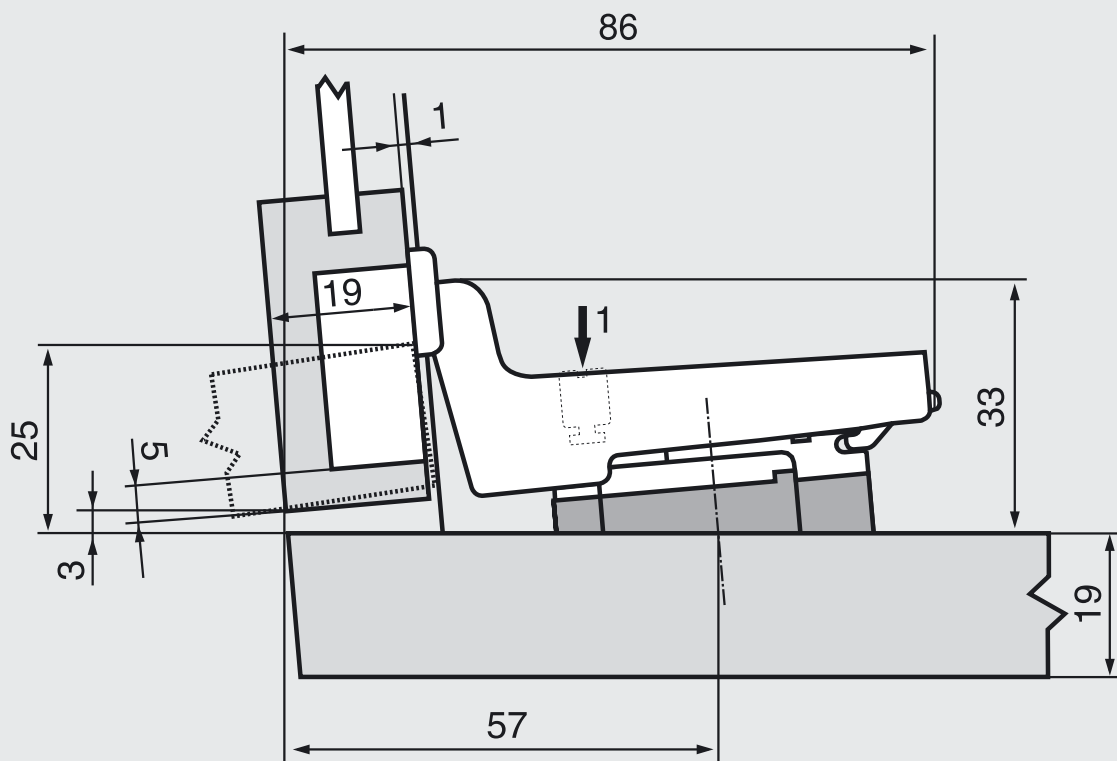
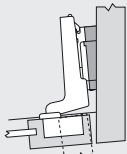
173H7130



171A5500

N° 93

+5°



71T0750



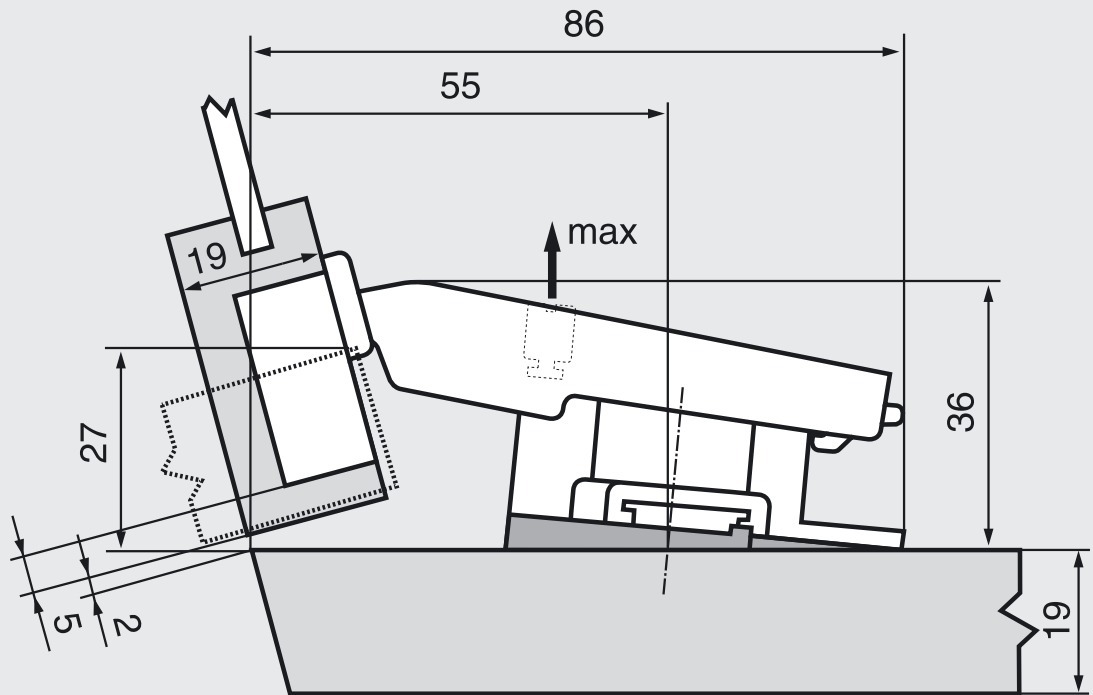
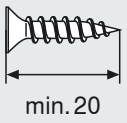
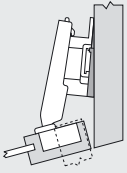
173H7100



171A5040

N° 94

+15°



79A0555.T



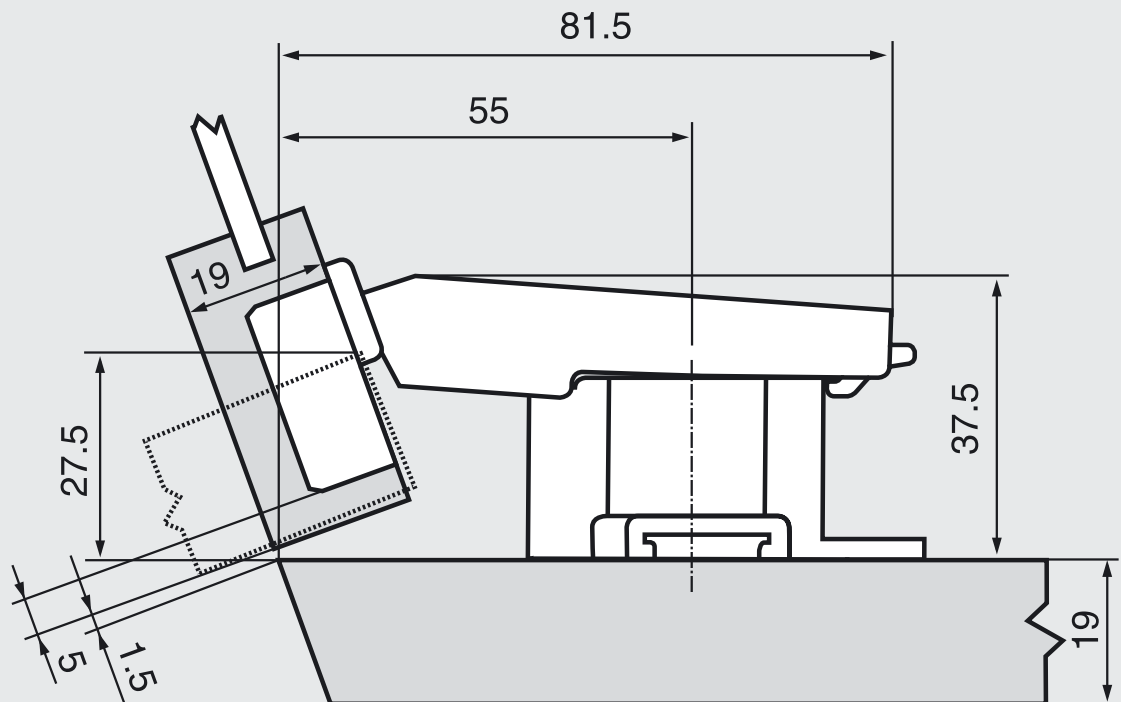
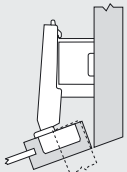
175H7190



171A5500

N° 95

+20°



79A0555.T

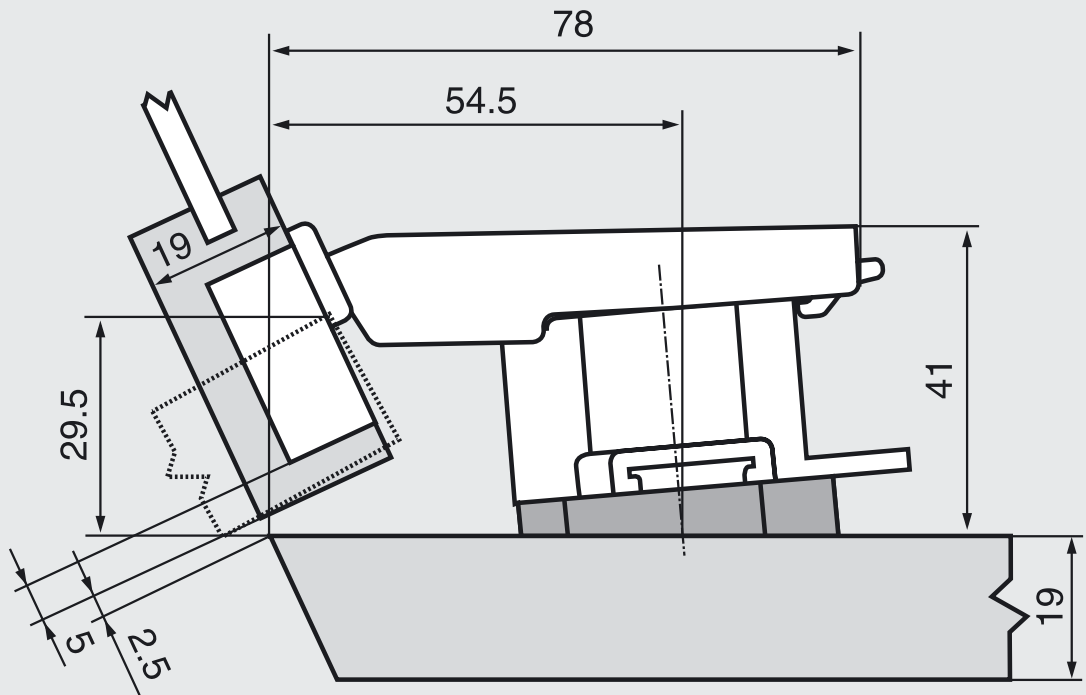
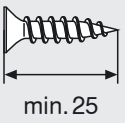
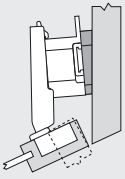


175H7190.22



N° 96

+25°



79A0555.T



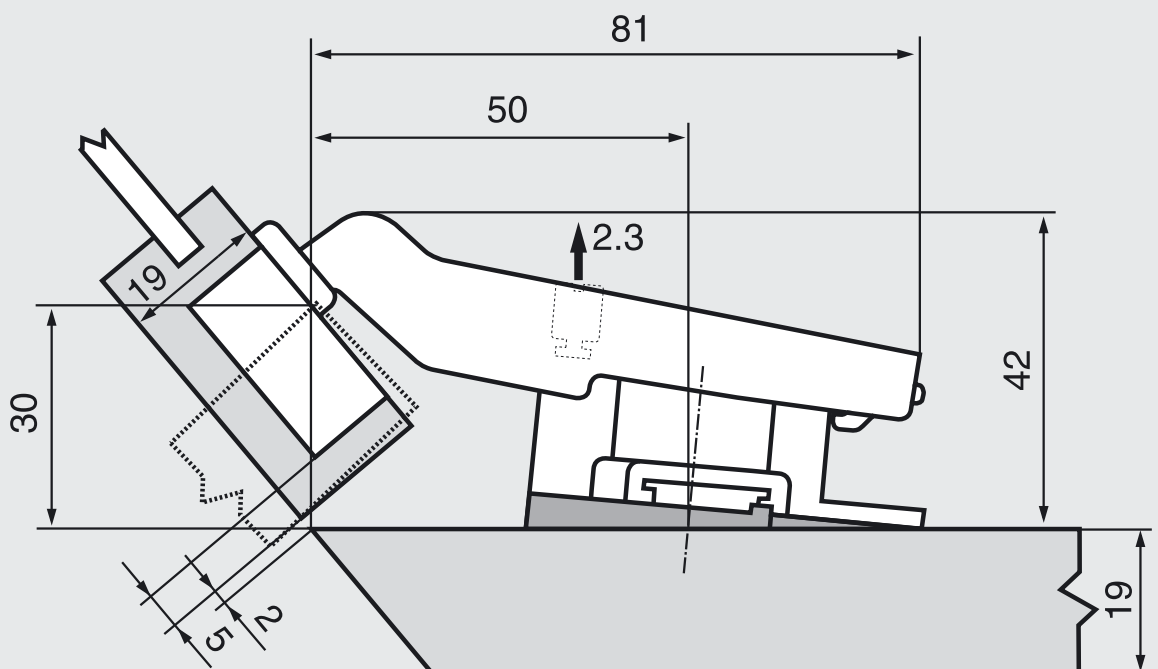
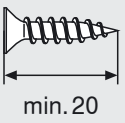
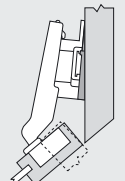
175H7190.22



171A5040

N° 97

+40°



79A0558.T



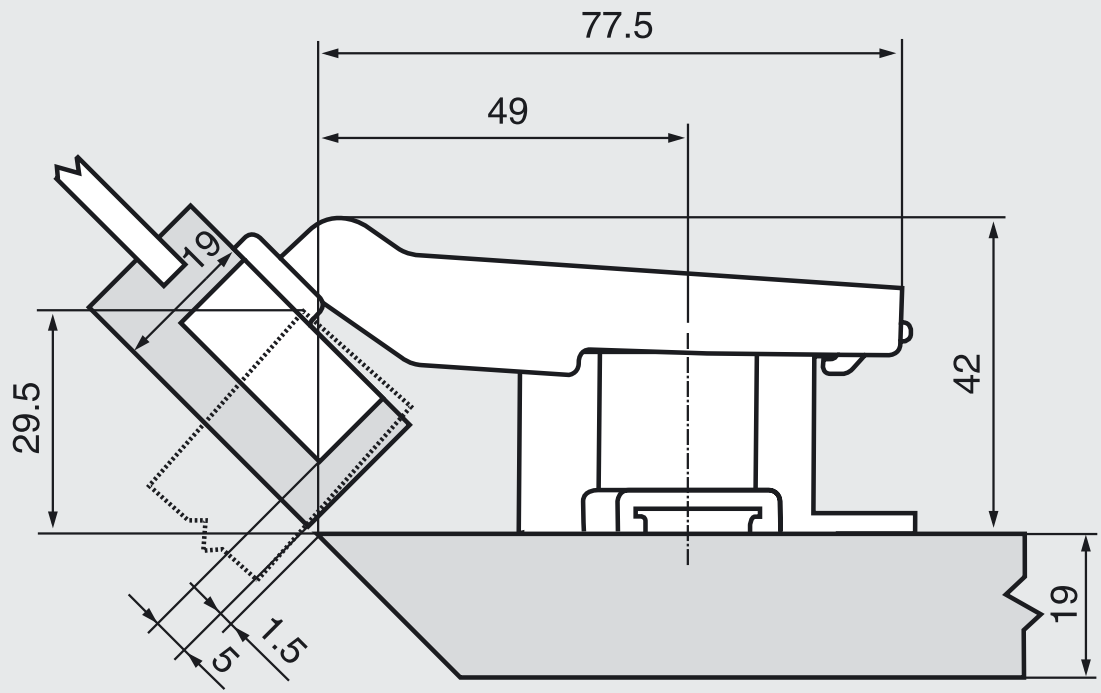
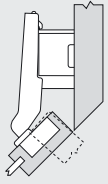
175H7190



171A5500

N° 98

+45°



79A0558.T

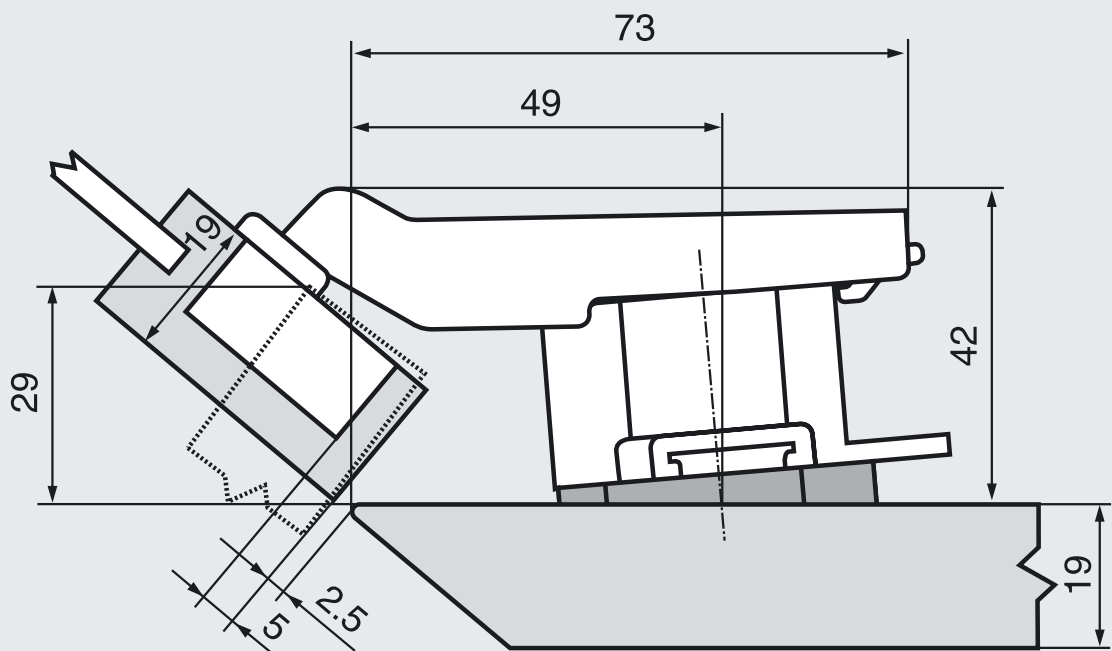
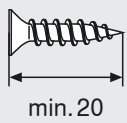
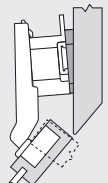


175H7190.22



N° 99

+50°



79A0558.T



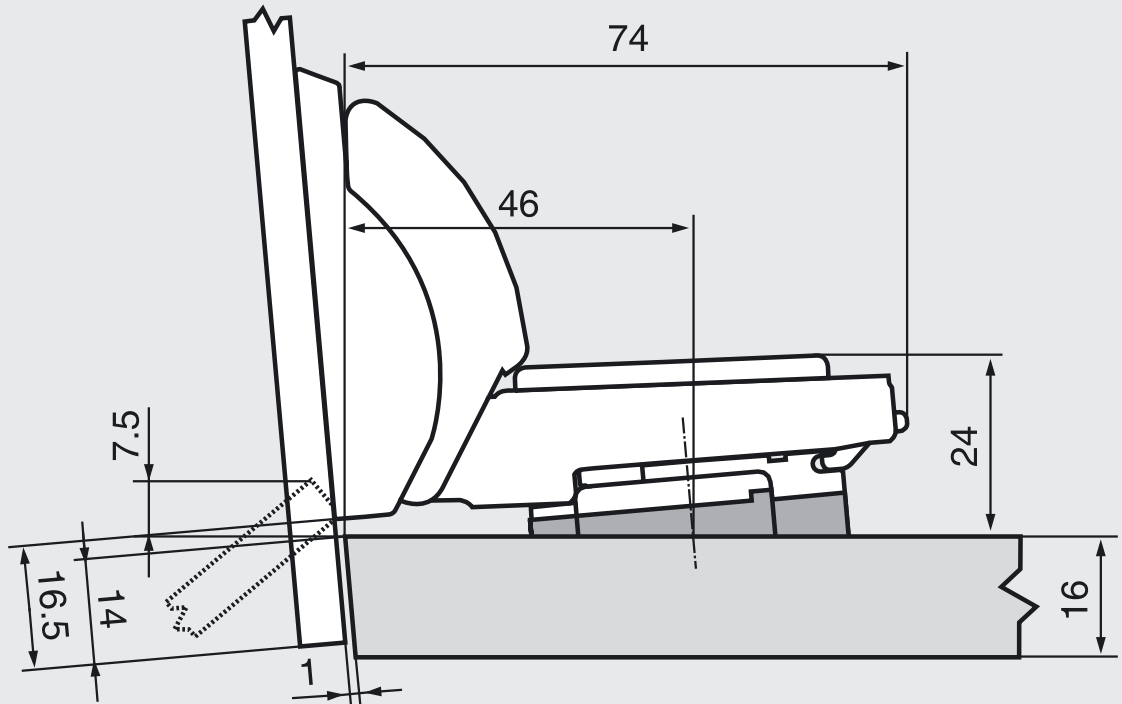
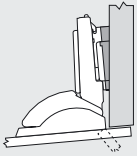
175H7190.22



171A5010

N° 100

+5°



78C4568



79C450BT



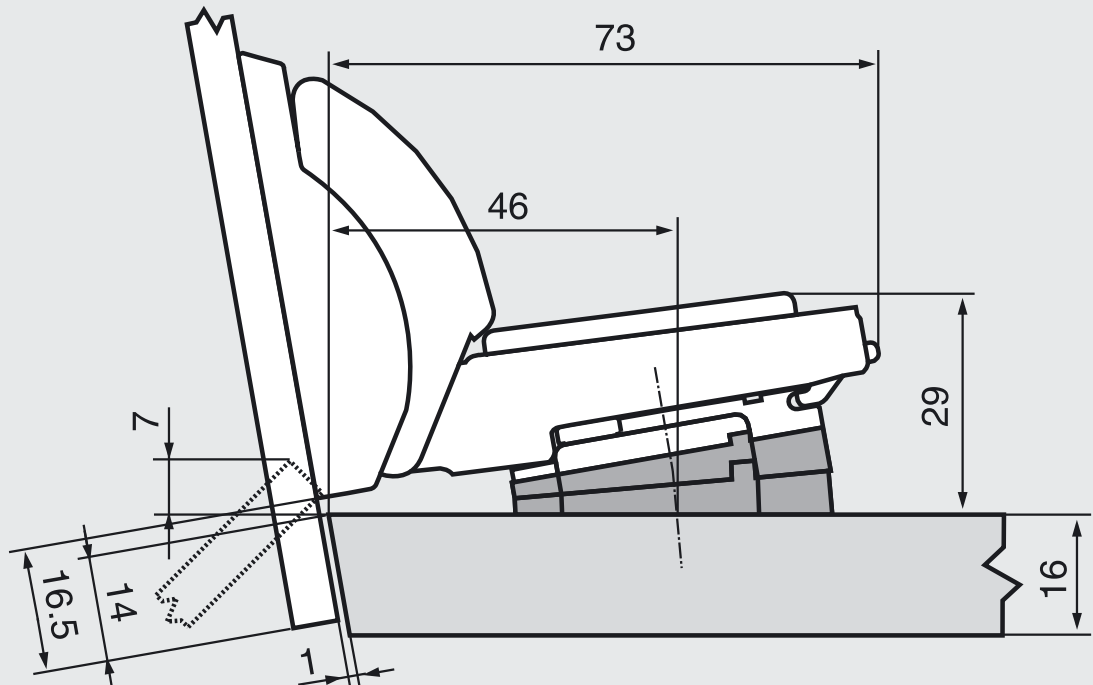
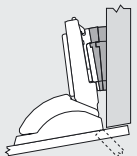
173H7100



171A5010

N° 101

+10°



78C4568



79C450BT



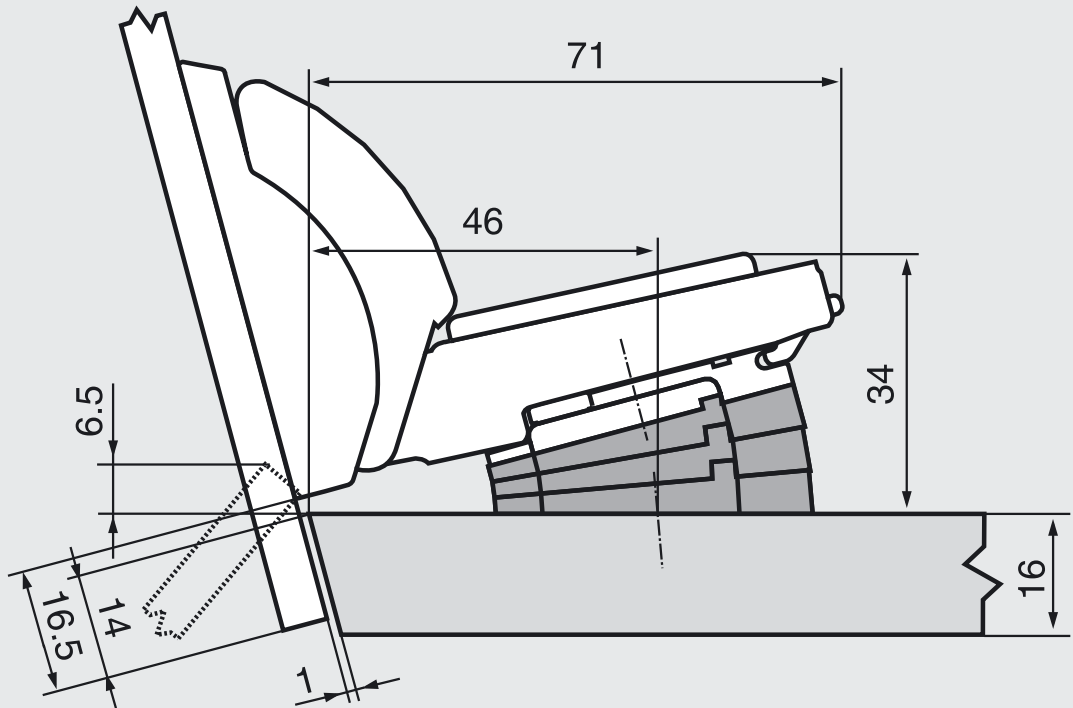
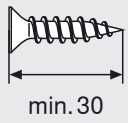
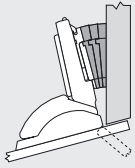
173H7100



2 x 171A5010

N° 102

+15°



78C4568



79C450BT



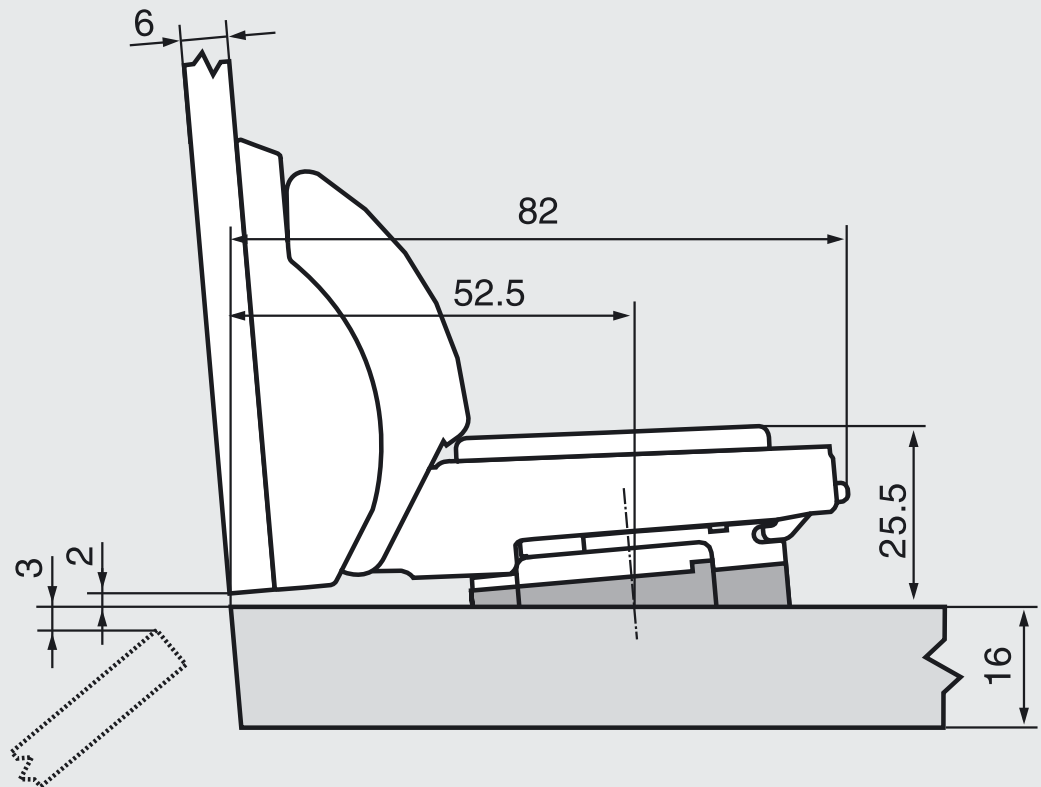
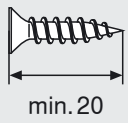
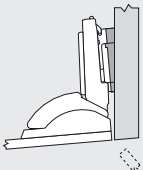
173H7100



3 x 171A5010

N° 103

+5°



78C4568



79C450BT



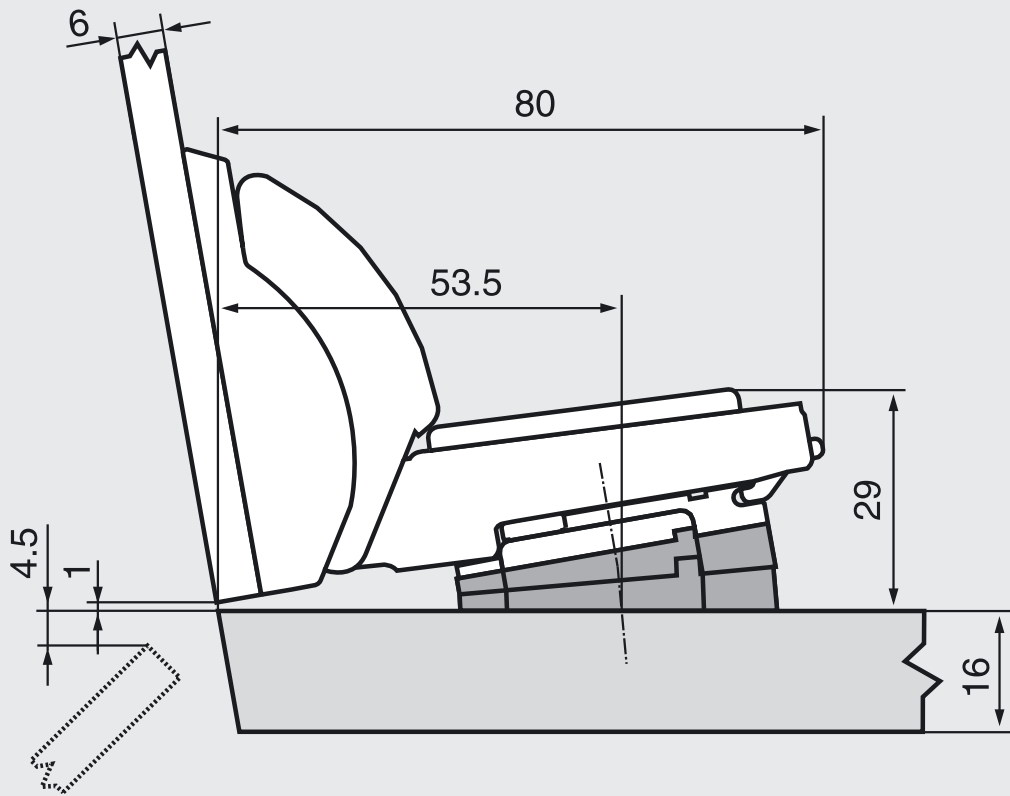
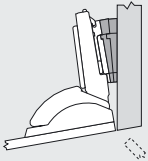
173H7100



171A5010

N° 104

+ 10°



78C4568



79C450BT



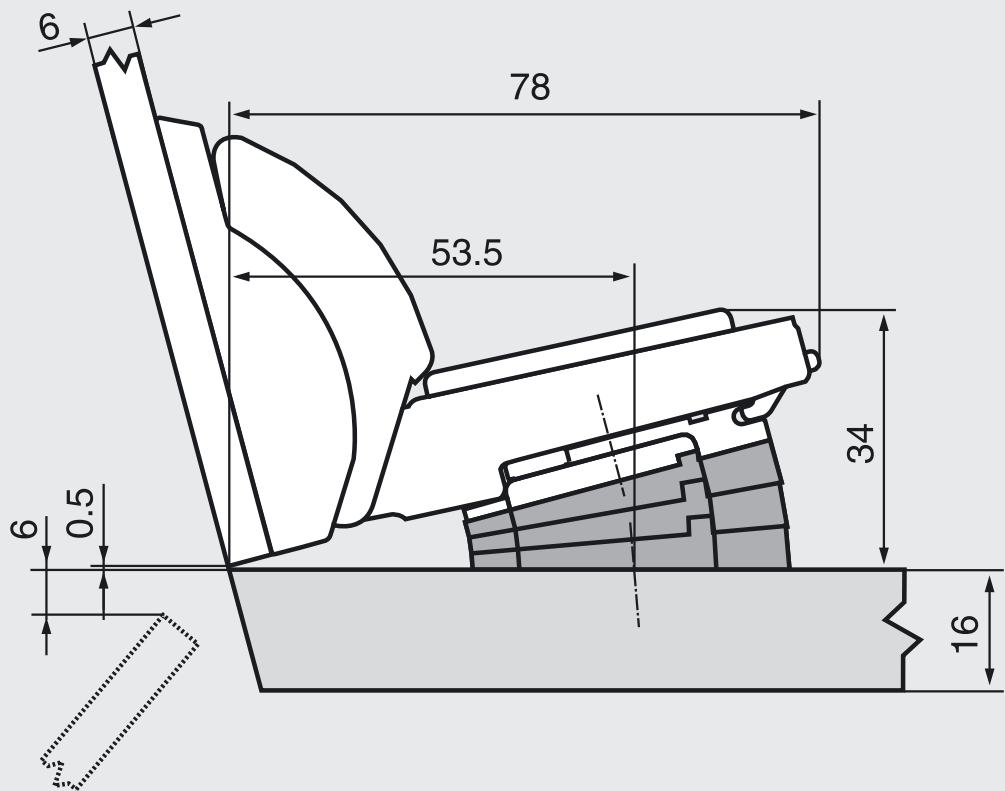
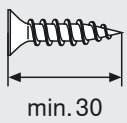
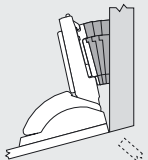
173H7100



2 x 171A5010

N° 105

+ 15°



78C4568



79C450BT



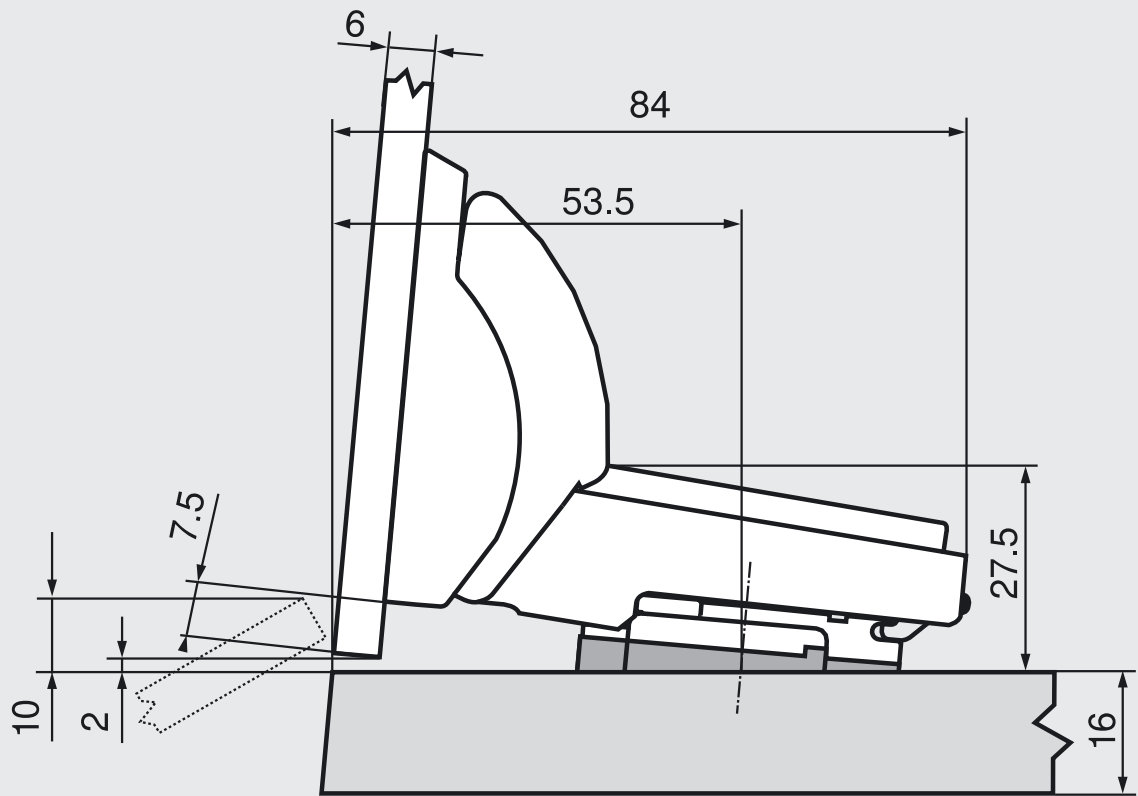
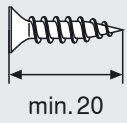
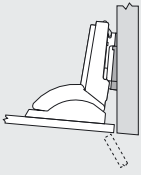
173H7100



3 x 171A5010

N° 106

-5°



78C4568



79C450BT



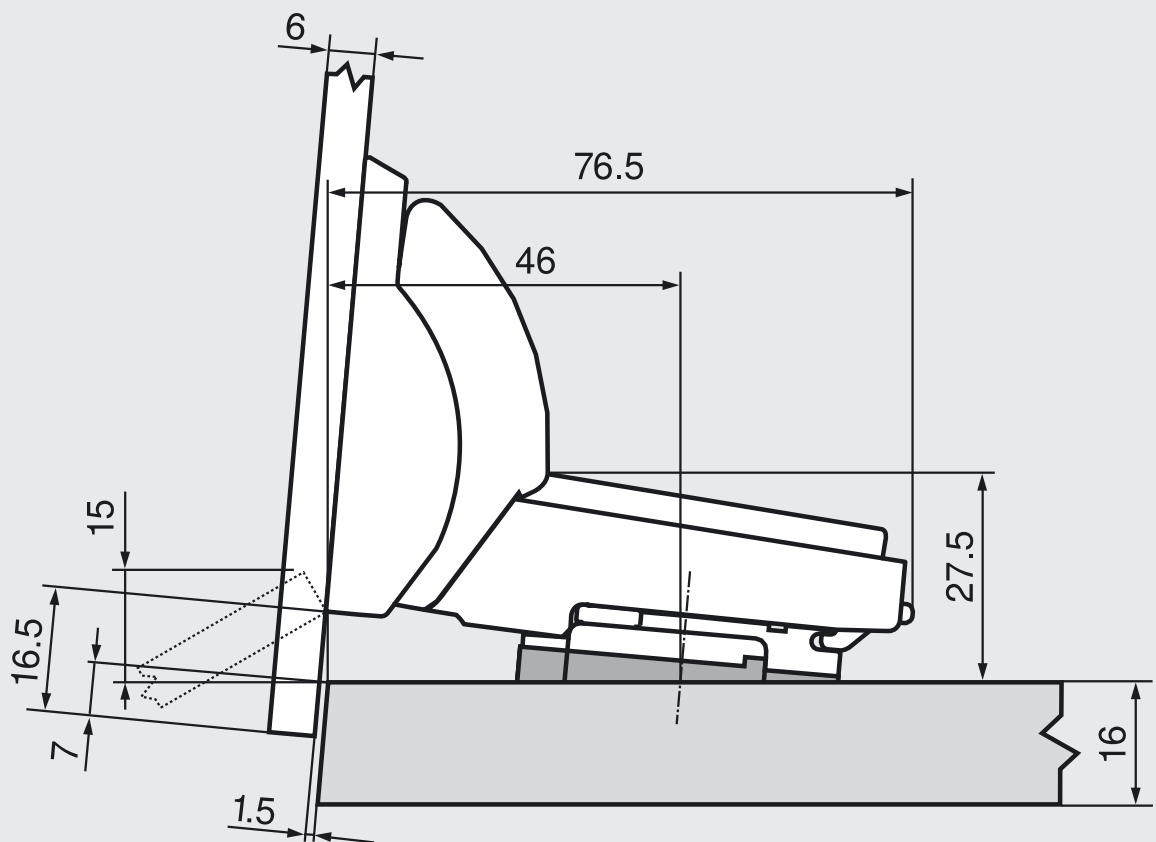
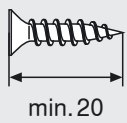
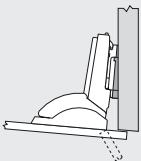
173H7100



1 x 171A5500

N° 107

-5°



78C4568



79C450BT



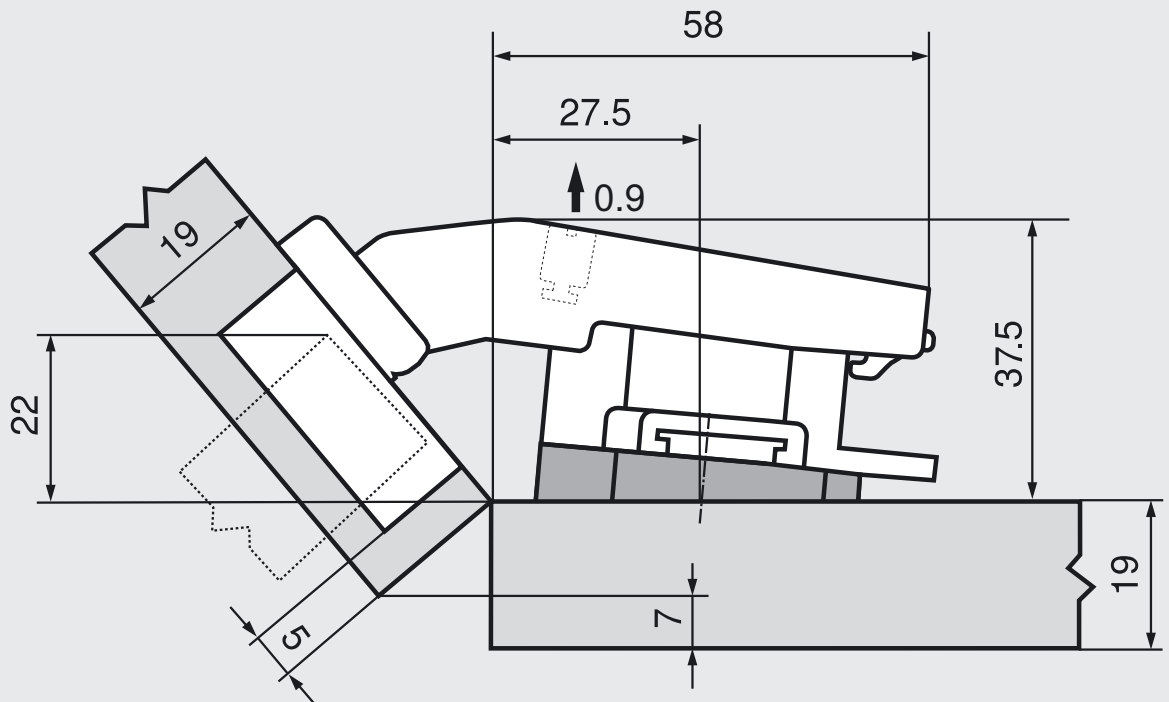
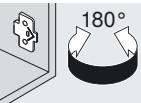
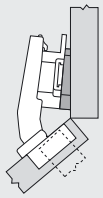
173H7100



1 x 171A5500

N° 108

+40°



79B94x8



79A94x8



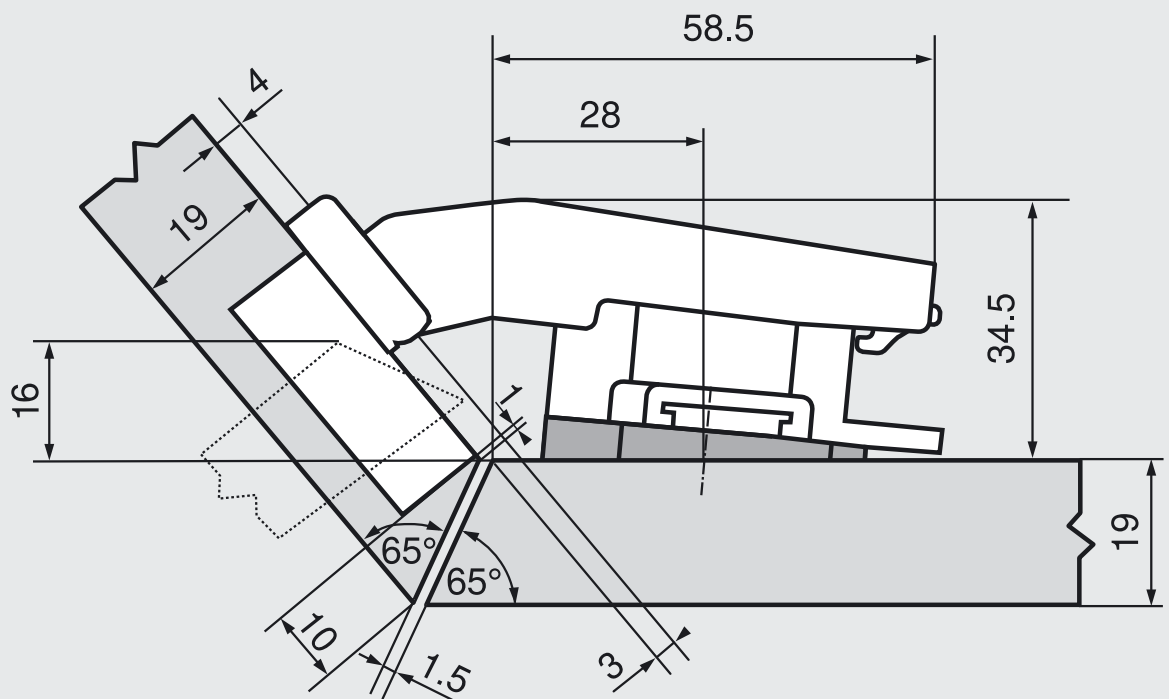
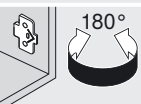
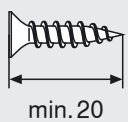
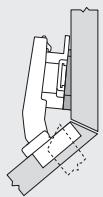
175H7190



1 x 171A5040

N° 109

+40°



79B94x8



79A94x8



175H7190



1 x 171A5010