

ORGA-LINE

для TANDEMBOX

Техническое руководство





Содержание

ORGA-LINE для стандартных ящиков

- 04 Комплекты лотков
- 06 Комплекты разделителей
- 08 Комбинированные комплекты
- 09 Комплекты отдельных лотков

ORGA-LINE для ящиков с высоким фасадом

- 11 Обзор цветовой гаммы

TANDEMBOX intivo

- 12 Комплектующие
- 14 Комплекты внутренних разделителей

TANDEMBOX antaro

- 15 Комплектующие
- 16 Поперечный релинг
- 17 Поперечный разделитель

TANDEMBOX plus

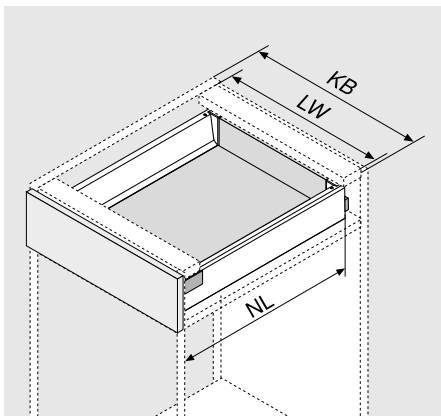
- 18 Комплектующие
- 19 Релинг
- 20 BOXSIDE

Аксессуары для кухни ORGA-LINE

- 21 Описание



Комплекты лотков



- Комплекты лотков особенно удобны при использовании на кухне
- Идеально подходят для столовых приборов
- Для стандартных и внутренних ящиков с шириной корпуса от 275 до 1200 мм
- Для ящиков номинальной длиной от 450 до 550 мм
- Лотки можно вынимать и мыть в посудомоечной машине
- Можно дополнить приспособлениями для резки пленки и фольги, а также держателем ножей

Информация для заказа

Ширина корпуса 275 – 349 мм	Ширина корпуса 350 – 449 мм	Ширина корпуса 450 мм
NL (мм)	NL (мм)	NL (мм)
450 ZSI.450B1N	450 ZSI.450B12N	450 ZSI.45VE14
500 ZSI.500B1N	500 ZSI.500B12N	500 ZSI.45VE16
550 ZSI.550B1N	550 ZSI.550B12N	550 ZSI.45VE17
Ширина корпуса 451 – 499 мм	Ширина корпуса 500 мм	Ширина корпуса 501 – 549 мм
NL (мм)	NL (мм)	NL (мм)
450 ZSI.450B13N	450 ZSI.50VE14	450 ZSI.450B13N
500 ZSI.500B13	500 ZSI.50VE16	500 ZSI.500B13
550 ZSI.550B13	550 ZSI.50VE17	550 ZSI.550B13
Ширина корпуса 550 мм	Ширина корпуса 551 – 599 мм	Ширина корпуса 600 мм
NL (мм)	NL (мм)	NL (мм)
450 ZSI.55VE14	450 ZSI.450K14N	450 ZSI.60VE14
500 ZSI.55VE16	500 ZSI.500K14	500 ZSI.60VE16
550 ZSI.55VE17	550 ZSI.550K14	550 ZSI.60VE17

KB	Ширина корпуса
LW	Внутренняя ширина корпуса
NL	Номинальная длина

◀ Комплекты для полного заполнения ящиков

Информация для заказа

Ширина корпуса 601 – 799 мм



NL (мм)

450	ZSI.450BI1N + ZSI.450BI3N
500	ZSI.500BI1N + ZSI.500BI3
550	ZSI.550BI1N + ZSI.550BI3

Ширина корпуса 800 мм



NL (мм)

450	ZSI.80VE14
500	ZSI.80VE16
550	ZSI.80VE17

Ширина корпуса 801 – 899 мм



NL (мм)

450	2 x ZSI.450BI3N
500	2 x ZSI.500BI3
550	2 x ZSI.550BI3

Ширина корпуса 900 мм



NL (мм)

450	ZSI.90VE14
500	ZSI.90VE16
550	ZSI.90VE17

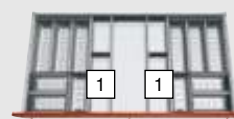
Ширина корпуса 901 – 999 мм



NL (мм)

450	ZSI.450BI3N + ZSI.450K14N
500	ZSI.500BI3 + ZSI.500K14
550	ZSI.550BI3 + ZSI.550K14

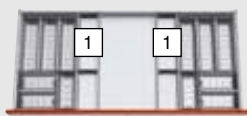
Ширина корпуса 1000 мм



NL (мм)

450	ZSI.10VE14
500	ZSI.10VE16
550	ZSI.10VE17

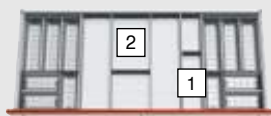
Ширина корпуса 1001 – 1199 мм



NL (мм)

450	2 x ZSI.450K14N
500	2 x ZSI.500K14
550	2 x ZSI.550K14

Ширина корпуса 1200 мм



NL (мм)

450	ZSI.12VE14
500	ZSI.12VE16
550	ZSI.12VE17

SPACE CORNER



NL (мм)

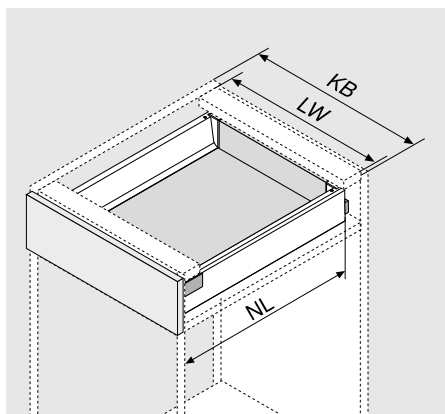
600	ZSI.450BI3E
650	ZSI.500BI3E

NL Номинальная длина

◀ Комплекты для полного заполнения ящиков

1 2 Подробная информация о держателе ножей и приспособлениях для резки пленки и фольги на стр. 10.

Комплекты разделителей



- Комплекты разделителей очень удобно использовать на кухне и в других жилых помещениях
- Для стандартных и внутренних ящиков с шириной корпуса от 275 до 1200 мм
- Для ящиков номинальной длиной от 450 до 550 мм
- Лотки можно вынимать и мыть в посудомоечной машине
- Можно дополнить приспособлениями для резки пленки и фольги, а также держателем ножей

Информация для заказа

Ширина корпуса 275 – 349 мм	
NL (мм)	
450	ZSI.450B1N
500	ZSI.500B1N
550	ZSI.550B1N

Ширина корпуса 350 – 449 мм	
NL (мм)	
450	ZSI.450K12N
500	ZSI.500K12N
550	ZSI.550K12N

Ширина корпуса 450 – 599 мм	
NL (мм)	
450	ZSI.450F12N
500	ZSI.500F12N
550	ZSI.550F12N

Ширина корпуса 600 мм	
NL (мм)	
450	ZSI.60VU14
500	ZSI.60VU16
550	ZSI.60VU17

Ширина корпуса 601 – 699 мм	
NL (мм)	
450	ZSI.450B1N + ZSI.450K13N
500	ZSI.500B1N + ZSI.500K13N
550	ZSI.550B1N + ZSI.550K13N

Ширина корпуса 700 – 799 мм	
NL (мм)	
450	ZSI.450K12N + ZSI.450K13N
500	ZSI.500K12N + ZSI.500K13N
550	ZSI.550K12N + ZSI.550K13N

Ширина корпуса 800 мм	
NL (мм)	
450	ZSI.80VU14
500	ZSI.80VU16
550	ZSI.80VU17

Ширина корпуса 801 – 899 мм	
NL (мм)	
450	2 x ZSI.450K13N
500	2 x ZSI.500K13N
550	2 x ZSI.550K13N

Ширина корпуса 900 мм	
NL (мм)	
450	ZSI.90VU14
500	ZSI.90VU16
550	ZSI.90VU17

KB Ширина корпуса

LW Внутренняя ширина корпуса

NL Номинальная длина

◀ Комплекты для полного заполнения ящиков

Информация для заказа

Ширина корпуса 901 – 999 мм



NL (мм)	
450	2 x ZSI.450KI3N
500	2 x ZSI.500KI3N
550	2 x ZSI.550KI3N

Ширина корпуса 1000 мм



NL (мм)	
450	ZSI.10VUI4
500	ZSI.10VUI6
550	ZSI.10VUI7

Ширина корпуса 1001 – 1099 мм



NL (мм)	
450	2 x ZSI.450KI2N + ZSI.450FI3
500	2 x ZSI.500KI2N + ZSI.500FI3
550	2 x ZSI.550KI2N + ZSI.550FI3

Ширина корпуса 1100 – 1199 мм




NL (мм)	
450	2 x ZSI.450KI3N + ZSI.450FI2
500	2 x ZSI.500KI3N + ZSI.500FI2
550	2 x ZSI.550KI3N + ZSI.550FI2

Ширина корпуса 1200 мм



NL (мм)	
450	ZSI.12VUI4
500	ZSI.12VUI6
550	ZSI.12VUI7

SPACE CORNER



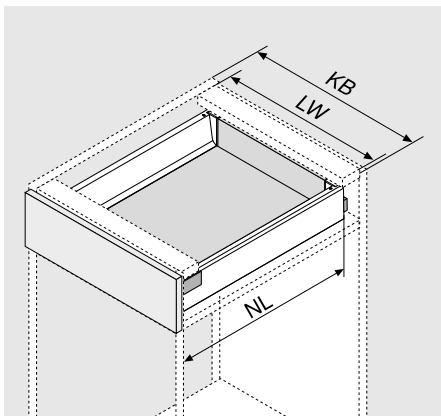
NL (мм)	
600	ZSI.450FI3
650	ZSI.500FI3

NL Номинальная длина

◀ Комплекты для полного заполнения ящиков

1 2 Подробная информация о держателе ножей и приспособлениях для резки пленки и фольги на стр. 10.

Комбинированные комплекты



- Комплекты, состоящие из разделителей и лотков, удобно использовать на кухне и в других жилых помещениях
- Для стандартных и внутренних ящиков с шириной корпуса от 275 до 1200 мм
- Для ящиков номинальной длиной от 450 до 550 мм
- Лотки можно вынимать и мыть в посудомоечной машине
- Можно дополнить приспособлениями для резки пленки и фольги, а также держателем ножей

Информация для заказа

Ширина корпуса 275 – 349 мм	
NL (мм)	
450	ZSI.450B1N
500	ZSI.500B1N
550	ZSI.550B1N

Ширина корпуса 350 – 449 мм	
NL (мм)	
450	ZSI.450K12N
500	ZSI.500K12N
550	ZSI.550K12N

Ширина корпуса 450 – 600 мм	
NL (мм)	
450	ZSI.450M13
500	ZSI.500M13
550	ZSI.550M13

Ширина корпуса 601 – 649 мм	
NL (мм)	
450	ZSI.450B11N + ZSI.450M13
500	ZSI.500B11N + ZSI.500M13
550	ZSI.550B11N + ZSI.550M13

Ширина корпуса 650 – 750 мм	
NL (мм)	
450	ZSI.450K12N + ZSI.450M13
500	ZSI.500K12N + ZSI.500M13
550	ZSI.550K12N + ZSI.550M13

Ширина корпуса 751 – 899 мм	
NL (мм)	
450	ZSI.450K13N + ZSI.450B13N
500	ZSI.500K13N + ZSI.500B13
550	ZSI.550K13N + ZSI.550B13

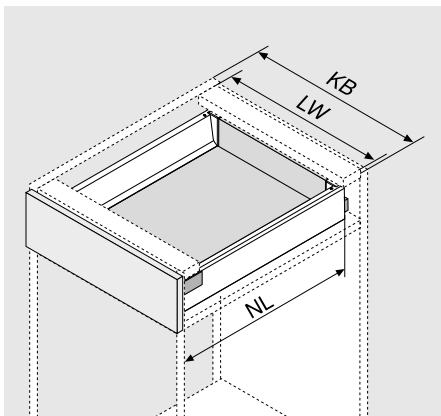
Ширина корпуса 900 – 1200 мм	
NL (мм)	
450	ZSI.450K13N + ZSI.450K14N
500	ZSI.500K13N + ZSI.500K14
550	ZSI.550K13N + ZSI.550K14

SPACE CORNER	
NL (мм)	
600	ZSI.450F13
650	ZSI.500F13

KB Ширина корпуса
 LW Внутренняя ширина корпуса
 NL Номинальная длина

1 2 Подробная информация о держателе ножей и приспособлениях для резки пленки и фольги на стр. 10.

Комплекты отдельных лотков



- Комплекты для частичного заполнения ящиков с переставляемыми элементами подходят для использования на кухне и в других жилых помещениях
- Для стандартных и внутренних ящиков с различной шириной корпуса
- Для ящиков номинальной длиной от 450 до 550 мм
- Комплекты могут состоять из разделителей, лотков, а также включать и то и другое
- Лотки можно вынимать и мыть в посудомоечной машине
- Можно дополнить приспособлениями для резки пленки и фольги, а также держателем ножей

Информация для заказа

Комплект В11

NL (мм)	
450	ZSI.450B11N
500	ZSI.500B11N
550	ZSI.550B11N

Комплект В12

NL (мм)	
450	ZSI.450B12N
500	ZSI.500B12N
550	ZSI.550B12N

Комплект В13

NL (мм)	
450	ZSI.450B13N
500	ZSI.500B13
550	ZSI.550B13

Комплект К12

NL (мм)	
450	ZSI.450K12N
500	ZSI.500K12N
550	ZSI.550K12N

Комплект К13

NL (мм)	
450	ZSI.450K13N
500	ZSI.500K13N
550	ZSI.550K13N

Комплект К14

NL (мм)	
450	ZSI.450K14N
500	ZSI.500K14
550	ZSI.550K14

KB	Ширина корпуса
LW	Внутренняя ширина корпуса
NL	Номинальная длина

Информация для заказа

Комплект M13

Номинальная длина NL (мм)	
450	ZSI.450M13
500	ZSI.500M13
550	ZSI.550M13

Комплект F12

Номинальная длина NL (мм)	
450	ZSI.450F12N
500	ZSI.500F12N
550	ZSI.550F12N

Комплект F13

Номинальная длина NL (мм)	
450	ZSI.450F13
500	ZSI.500F13
550	ZSI.550F13

Комплект B13E для SPACE CORNER

Номинальная длина NL (мм)	
600	ZSI.450B13E
650	ZSI.500B13E

Поперечные разделители

Ширина (мм)	
88	ZSI.010Q
176	ZSI.020Q

Лотки

Размеры (мм)	
88 x 88	ZSI.010SI
88 x 176	ZSI.020SI
88 x 264	ZSI.030SI
88 x 352	ZSI.040SI

Приспособление для резки пленки

Для пищевой пленки	
С пленкой	ZSZ.01F0
Без пленки	ZSZ.01F1

1	1 x ZSZ.01F0
2	1 x ZSZ.01F0 + 1 x ZSZ.02F0

Приспособление для резки фольги

Для алюминиевой фольги	
С фольгой	ZSZ.02F0
Без фольги	ZSZ.02F1

1	1 x ZSZ.02F0
2	1 x ZSZ.01F0 + 1 x ZSZ.02F0

Держатель ножей

Для 9 ножей	ZSZ.02M0
2	1 x ZSZ.02M0

i Размещение кухонных аксессуаров

1 1 x ZSZ.01F0

1 или: 1 x ZSZ.02F0

2 1 x ZSZ.01F0 + 1 x ZSZ.02F0

2 или: 1 x ZSZ.02M0

Обзор цветовой гаммы

ORGA-LINE для ящиков с высоким фасадом TANDEMBOX intivo и antaro

Цвета
SW
Белый шелк
R9006
Серый (RAL9006)
NI
Никелированный
R9006 / WGR
Серый (RAL9006)/серый

Другие цвета
INGL
Нержавеющая сталь с защитой от отпечатков пальцев
WGR
Серый
R7037
Темно-серый (RAL 7037)

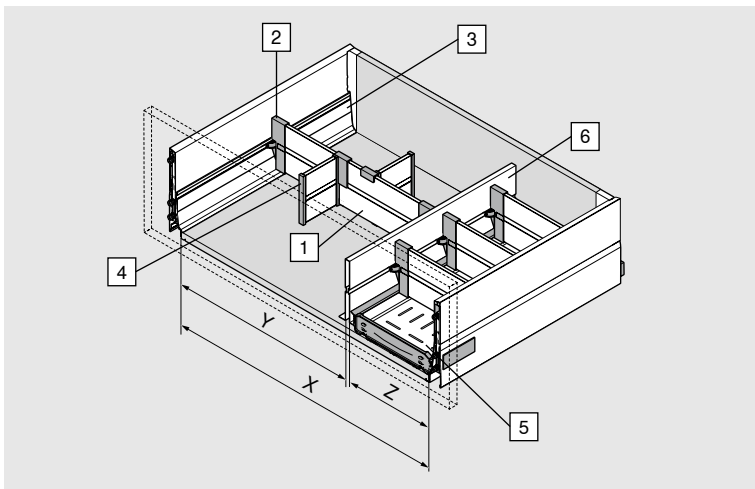
ORGA-LINE для ящиков с высоким фасадом TANDEMBOX plus

Цвета
SW
Белый шелк
R9006
Серый (RAL9006)
NI
Никелированный
R9001
Кремово-белый
R9006 / WGR
Серый (RAL9006)/серый

Другие цвета
INGL
Нержавеющая сталь с защитой от отпечатков пальцев
WGR
Серый
R7037
Темно-серый (RAL 7037)

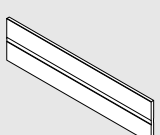


Комплектующие



Информация для заказа

	1			Поперечный разделитель, раскроенный			
	Цвета		SW	R9006			
	Ширина корпуса KB (мм)		Сталь				
	300		Z40L177S				
	400		Z40L277S				
	450		Z40L327S				
	500		Z40L377S				
	550		Z40L427S				
	700		Z40L577S				
	750		Z40L627S				
	800		Z40L677S				
	900		Z40L777S				
	1000		Z40L877S				
1200		Z40L1077S					

	1			Поперечный разделитель под раскрой																				
	Цвета		SW	R9006	NI																			
	Длина (мм)		Алюминий																					
	1077		Z40L1077A																					
	Раскрой:		<table border="0"> <tr> <td>X LW - 91 мм</td> <td></td> <td></td> <td></td> <td></td> <td></td> </tr> <tr> <td>Y LW - 295 мм (KB 275 мм)</td> <td></td> <td></td> <td>Y LW - 320 мм (KB 300 мм)</td> <td></td> <td></td> </tr> <tr> <td>Z 152 мм (KB 275 мм)</td> <td></td> <td></td> <td>Z 177 мм (KB 300 мм)</td> <td></td> <td></td> </tr> </table>					X LW - 91 мм						Y LW - 295 мм (KB 275 мм)			Y LW - 320 мм (KB 300 мм)			Z 152 мм (KB 275 мм)			Z 177 мм (KB 300 мм)	
X LW - 91 мм																								
Y LW - 295 мм (KB 275 мм)			Y LW - 320 мм (KB 300 мм)																					
Z 152 мм (KB 275 мм)			Z 177 мм (KB 300 мм)																					

	2			Держатель поперечного разделителя		
	Цвета		SW	R9006	NI	
			Пластмасса			
		Z40L0002				

KB	Ширина корпуса
LW	Внутренняя ширина корпуса



Информация для заказа

	3 Профиль-держатель для поперечного разделителя		
	Цвета	SW	R9006
	Номинальная длина NL (мм)	Сталь	
	270	Z49L242S	
	300	Z49L272S	
	350	Z49L322S	
	400	Z49L372S	
	450	Z49L422S	
	500	Z49L472S	
550	Z49L522S		

	4 Продольный разделитель		
	Цвета	SW	R9006
		Сталь	
	Z43L100S		

	5 Лоток для бутылок		
	Номинальная длина NL (мм)	Ширина корпуса KB 275 мм	Ширина корпуса KB 300 мм
	450		Z48.30B014
	500	Z48.27B016	Z48.30B016
	550	Z48.27B017	Z48.30B017

	6 Межсекционная стенка		
	Цвета	SW	R9006
	Номинальная длина NL (мм)	Сталь	
	450	Z46L420S	
	500	Z46L470S	
550	Z46L520S		

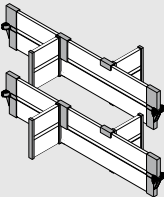
Поперечный разделитель, раскроенный и предустановленный			
	Цвета	SW	R9006
	Ширина корпуса KB (мм)	Сталь	
	300	Z40L177S	
	400	Z40L277S	
	450	Z40L327S	
	500	Z40L377S	
	550	Z40L427S	
	700	Z40L577S	
	750	Z40L627S	
	800	Z40L677S	
	900	Z40L777S	
	1000	Z40L877S	
	1200	Z40L1077S	

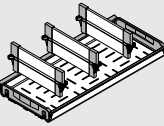


Комплекты внутренних разделителей

Информация для заказа

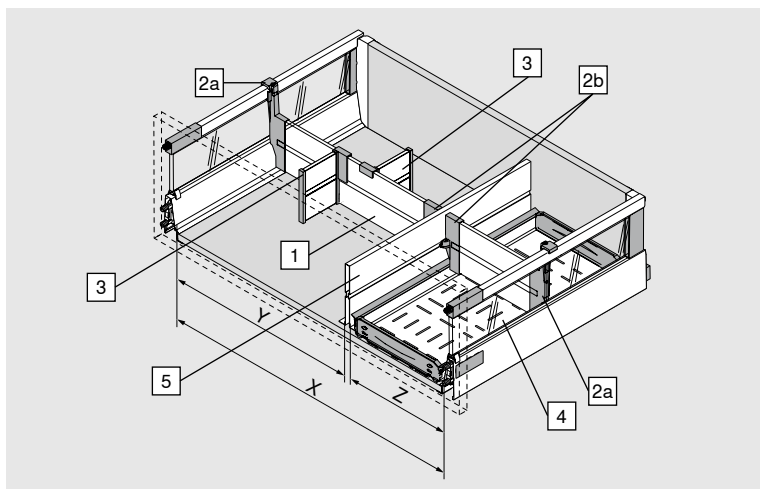
Комплект поперечных и продольных разделителей			
	Для номинальной длины 450 мм		
	Цвета	SW	R9006
	Ширина корпуса KB (мм)	Сталь	
	275	ZFL.27BUS4	ZFL.27BUS4
	300	ZFL.30BUS4	ZFL.30BUS4
	400	ZFL.40BUS4	ZFL.40BUS4
	450	ZFL.45BUS4	ZFL.45BUS4
	500	ZFL.50BUS4	ZFL.50BUS4
	550	ZFL.55BUS4	ZFL.55BUS4
	800	ZFL.80BUS4	ZFL.80BUS4
	900	ZFL.90BUS4	ZFL.90BUS4
1000	ZFL.10BUS4	ZFL.10BUS4	
1200	ZFL.12BUS4	ZFL.12BUS4	

Комплект поперечных и продольных разделителей			
	Для номинальной длины от 500 мм		
	Цвета	SW	R9006
	Ширина корпуса KB (мм)	Сталь	
	275	ZFL.27BUS6	ZFL.27BUS6
	300	ZFL.30BUS6	ZFL.30BUS6
	400	ZFL.40BUS6	ZFL.40BUS6
	450	ZFL.45BUS6	ZFL.45BUS6
	500	ZFL.50BUS6	ZFL.50BUS6
	550	ZFL.55BUS6	ZFL.55BUS6
	800	ZFL.80BUS6	ZFL.80BUS6
	900	ZFL.90BUS6	ZFL.90BUS6
1000	ZFL.10BUS6	ZFL.10BUS6	
1200	ZFL.12BUS6	ZFL.12BUS6	

Комплект для бутылок			
	Цвета	SW	R9006
	Номинальная длина NL (мм)	Сталь	
	450	ZFL.30BFS4	
	500	ZFL.30BFS6	
	550	ZFL.30BFS7	



Комплектующие



Информация для заказа

	1 Поперечный разделитель, раскроенный		
	Цвета	SW	R9006
	Ширина корпуса KB (мм)	Сталь	
	300	Z40L177S	Z40L177S
	400	Z40L277S	Z40L277S
	450	Z40L327S	Z40L327S
	500	Z40L377S	Z40L377S
	550	Z40L427S	Z40L427S
	600	Z40L477S	Z40L477S
	800	Z40L677S	Z40L677S
	900	Z40L777S	Z40L777S
1000	Z40L877S	Z40L877S	
1200	Z40L1077S	Z40L1077S	

	1 Поперечный разделитель под раскрой		
	Цвета	SW	R9006 NI
	Длина (мм)	Алюминий	
	1077	Z40L1077A	
	Раскрой:	X LW - 91 мм	Y LW - 320 мм (KB 300 мм)
	Y LW - 295 мм (KB 275 мм)	Z 177 мм (KB 300 мм)	
	Z 152 мм (KB 275 мм)		

	2a Держатель поперечного разделителя для релинга		
	Цвета	SW	WGR R7037
		Пластмасса	
	Высота C	Z40C0002Z	
Высота D	Z40D0002Z		

KB	Ширина корпуса
LW	Внутренняя ширина корпуса



Информация для заказа

2b	Держатель поперечного разделителя для межсекционной стенки		
	Цвета	SW	R9006 R7037
		Пластмасса	
		Z40L0002	
3	Продольный разделитель		
	Цвета	SW	R9006
		Сталь	
		Z43L100S	
4	Лоток для бутылок		
	Номинальная длина NL (мм)	Ширина корпуса KB 275 мм	Ширина корпуса KB 300 мм
	450		Z48.30B014
	500	Z48.27B016	Z48.30B016
	550	Z48.27B017	Z48.30B017
5	Межсекционная стенка		
	Цвета	SW	R9006
	Номинальная длина NL (мм)	Сталь	
	450	Z46L420S	
	500	Z46L470S	
	550	Z46L520S	

Поперечный реллинг, раскроенный

Информация для заказа

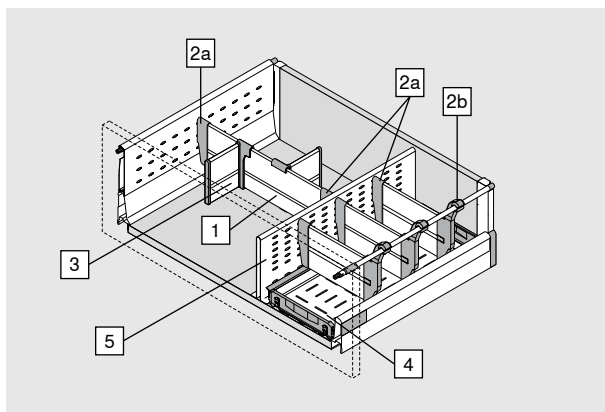
Поперечный реллинг, раскроенный			
	Цвета	SW	R9006 NI
	Ширина корпуса KB (мм)	Алюминий	
	275	ZRG.179Q	
	300	ZRG.204Q	
	550	ZRG.454Q	
	900	ZRG.804Q	
	1200	ZRG.1104Q	
Держатель поперечного реллинга			
	Цвета	SW	WGR R7037
		Пластмасса	
		ZRU.01E0	
Продольный разделитель для поперечного реллинга			
	Цвета	SW	WGR R7037
		Пластмасса	
		ZRU.11F0	

**Поперечный разделитель, раскроенный и предустановленный****Информация для заказа**

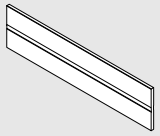


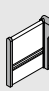
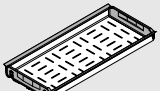
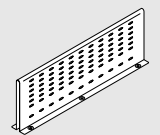
Поперечный разделитель, раскроенный и предустановленный			
Высота C			
	Цвета	SW	R9006
	Ширина корпуса KB (мм)	Сталь	
	275	Z40C152S.01	
	300	Z40C177S.01	
	400	Z40C277S.01	
	450	Z40C327S.01	
	500	Z40C377S.01	
	550	Z40C427S.01	
	700	Z40C577S.01	
	800	Z40C677S.01	
	900	Z40C777S.01	
1200	Z40C1077S01		
Высота D			
	275	Z40D152S.01	
	300	Z40D177S.01	
	400	Z40D277S.01	
	450	Z40D327S.01	
	500	Z40D377S.01	
	550	Z40D427S.01	
	700	Z40D577S.01	
	800	Z40D677S.01	
	900	Z40D777S.01	
	1200	Z40D1077S01	



Комплектующие



Информация для заказа

	1 Поперечный разделитель под раскрой		
	Цвета	R9006	NI
	Длина (мм)	Алюминий	
	1077	Z40L1077A	
	Раскрой:	X LW - 91 мм	Y LW - 320 мм (KB 300 мм)
	Y LW - 295 мм (KB 275 мм)	Z 177 мм (KB 300 мм)	
	Z 152 мм (KB 275 мм)		
	2a Держатель поперечного разделителя для BOXSIDE и межсекционной стенки		
	Цвета	R7037	
		Пластмасса	Z40H000A
	2b Держатель поперечного разделителя для релинга		
	Цвета	R7037	
		Пластмасса	Z40H0002.R
	3 Продольный разделитель		
	Цвета	R9006 / WGR	
		Сталь	Z43H100S.01
	4 Лоток для бутылок		
	Номинальная длина NL (мм)	Ширина корпуса KB 275 мм	Ширина корпуса KB 300 мм
	450		Z48.30B014
	500	Z48.27B016	Z48.30B016
	550	Z48.27B017	Z48.30B017
	5 Межсекционная стенка		
	Цвета	SW	R9006
	Номинальная длина NL (мм)	Сталь	
	450	Z46C420S.E2	
	500	Z46C470S.E2	
	550	Z46C520S.E2	

KB Ширина корпуса

LW Внутренняя ширина корпуса



Релинг

Информация для заказа

Раскроенный поперечный разделитель и предустановленные держатели для релингов			
	Цвета	R9006 / WGR	
	Ширина корпуса KB (мм)	Сталь	
	300	Z40H177S.R	
	350	Z40H277S.R	
	400	Z40H277S.R	
	450	Z40H327S.R	
	500	Z40H377S.R	
	800	Z40H677S.R	
	900	Z40H777S.R	
	1000	Z40H877S.R	
1200	Z40H1077S.R		
Поперечный релинг под раскрой			
	Цвета	SW	R9006
	Ширина корпуса KB (мм)	Алюминий	
	до 1200	ZRG.1094U	
	Раскрой:	Внутренняя ширина корпуса LW – 68 мм	
Держатель поперечного релинга			
	Цвета	SW	R9001 R7037
		Пластмасса	
		ZRU.00Z0.01	
Продольный разделитель для поперечного релинга			
	Цвета	SW	R9001 R7037
		Пластмасса	
		ZRU.00F0	
Комплект поперечных и продольных разделителей для релингов			
	Цвета	R9006 / WGR	
	Ширина корпуса KB (мм)	Сталь	
	450	ZFI.45RVS6A	
	800	ZFI.80RVS6	
	900	ZFI.90RVS6	
	1000	ZFI.10RVS6	
1200	ZFI.12RVS6		



BOXSIDE

Информация для заказа

Поперечный разделитель для BOXSIDE, предустановленный		
	Цвета	R9006 / WGR
	Ширина корпуса KB (мм)	Сталь
	300	Z40H177S
	400	Z40H277S
	450	Z40H327S
	500	Z40H377S
	800	Z40H677S
	900	Z40H777S
	1000	Z40H877S
	1200	Z40H1077S

Комплект поперечных и продольных разделителей для BOXSIDE		
	Номинальная длина NL + 450 мм	
	Цвета	R9006 / WGR
	Ширина корпуса KB (мм)	Сталь
	300	ZFI.30BUS4
	400	ZFI.40BUS4
	450	ZFI.45BUS4
	500	ZFI.50BUS4
	550	ZFI.55BUS4
	800	ZFI.80BUS4
	900	ZFI.90BUS4
1000	ZFI.10BUS4	
1200	ZFI.12BUS4	

Комплект поперечных и продольных разделителей для BOXSIDE		
	Номинальная длина NL 500 – 650 мм	
	Цвета	R9006 / WGR
	Ширина корпуса KB (мм)	Сталь
	300	ZFI.30BUS6
	400	ZFI.40BUS6
	450	ZFI.45BUS6
	550	ZFI.55BUS6
	800	ZFI.80BUS6
	900	ZFI.90BUS6
	1000	ZFI.10BUS6
1200	ZFI.12BUS6	

Комплект для бутылок с поперечными разделителями и межсекционной стенкой		
	Цвета	R9006 / WGR
	Номинальная длина NL (мм)	Сталь
	450	ZFI.30BZS4N
	500	ZFI.30BZS6N
550	ZFI.30BZS7N	

Описание



- Приспособления для удобной резки пищевой пленки и алюминиевой фольги
- Держатель ножей для безопасного размещения ножей
- Держатель тарелок позволяет удобно переносить и надежно хранить тарелки в ящике
- Держатель специй для наглядного хранения баночек со специями разного размера
- Все аксессуары можно приобрести в комплекте

Информация для заказа

Держатель ножей

Для 9 ножей

	ZSZ.02M0
--	-----------------

Приспособление для резки пленки

Для пищевой пленки

С пленкой	ZSZ.01F0
Без пленки	ZSZ.01F1

Приспособление для резки фольги

Для алюминиевой фольги

С фольгой	ZSZ.02F0
Без фольги	ZSZ.02F1

Держатель специй

Ширина корпуса

300 мм (ширина 212 мм)	ZFZ.30G01
400 мм (ширина 312 мм)	ZFZ.40G01
450 мм (ширина 362 мм)	ZFZ.45G01

Держатель тарелок

Ø тарелки 186 – 322 мм	ZC7T0350
Общая высота 170 мм	
Высота стопки: до 12 тарелок	

Комплект аксессуаров для кухни

Комплект	ZOU.30U11
----------	------------------

Комплектация:

1 х	Держатель ножей
1 х	Приспособление для резки пищевой пленки (вкл. пищевую пленку)
1 х	Приспособление для резки алюминиевой фольги (вкл. алюминиевую фольгу)
2 х	Держатель специй (для ширины корпуса 300 мм)
2 х	Держатель тарелок

Julius Blum GmbH
Beschlägefabrik
6973 Höchst, Austria
Tel.: +43 5578 705-0
Fax: +43 5578 705-44
E-Mail: info@blum.com
www.blum.com

Наши предприятия в Австрии, Польше и Китае имеют указанные ниже сертификаты.
Наше предприятие в США имеет сертификат ISO 9001.
Наше предприятие в Бразилии имеет сертификаты ISO 9001, ISO 14001 и ISO 45001.



Look for our
FSC™-certified
products

Авторские права на все содержание принадлежат фирме Blum.
Сохраняем за собой право на технические изменения.
TD-068/3 RU-AL/08.23