

# СПРАВОЧНАЯ ИНФОРМАЦИЯ



по рекомендуемым ценам  
на фурнитуру Blum в Республике Беларусь  
с 1 января 2026 года



# Учебный центр Антарион Групп\*

**Знания. Практика. Рост —  
для профессионалов мебельной отрасли**

Приглашаем производителей, разработчиков и сборщиков конструкций корпусной мебели, архитекторов и дизайнеров интерьеров, специалистов по закупкам и менеджеров по продажам пройти бесплатное обучение, адаптированное под ваш профиль деятельности.

Для безошибочной работы с BLUM, мастерская учебного центра открывает возможности тренировок по проектированию изделий, монтажу и регулировке фурнитуры.

## **Запись и вопросы:**

+ 375 (29) 162-50-04 Сергей Титов  
+ 375 (29) 162-50-75 Иван Федосенко

\* Деятельность учебного центра носит информационно-консультационный характер, не является образовательной в смысле законодательства Республики Беларусь и не сопровождается выдачей документов об образовании государственного образца.

**Мастера по сборке конструкций** научатся профессионально устанавливать и регулировать фурнитуру Blum.

**Менеджеры по продажам** получат знания об уникальных преимуществах фурнитуры и научатся быстро находить необходимую информацию для клиентов.

**Дизайнеры** углубят навыки проектирования функционального пространства, познакомятся с актуальными трендами и решениями.

**Специалисты по закупкам** разберутся в номенклатуре продукции, оформлении заявок и принципах комплектации.

## Содержание

О компании «АНТАРИОН ГРУПП» .....	2
<u>Подъемные механизмы, обзор</u> .....	4
■ <u>AVENTOS HF top</u> .....	6
■ <u>AVENTOS HS top</u> .....	8
■ <u>AVENTOS HL top</u> .....	10
■ <u>AVENTOS HK top</u> .....	12
■ <u>AVENTOS HK-S</u> .....	14
■ <u>AVENTOS HK-XS</u> .....	16
<u>Системы выдвижения, обзор</u> .....	18
■ <u>LEGRABOX</u> .....	20
■ <u>TANDEMBOX antaro</u> .....	26
■ <u>METABOX</u> .....	32
<u>Разделительные системы, обзор</u> .....	36
■ <u>AMBIA-LINE для LEGRABOX</u> .....	38
■ <u>ORGA-LINE для TANDEMBOX</u> .....	41
■ <u>Аксессуары AMBIA-LINE, ORGA-LINE</u> .....	45
<u>Системы направляющих, обзор</u> .....	46
■ <u>MOVENTO</u> .....	48
■ <u>TANDEM</u> .....	50
<u>Конструкции шкафов:</u>	
<u>SPACE STEP, CABLOXX</u> .....	52
<u>Система скрытых мебельных дверей</u>	
<u>REVEGO</u> .....	54
<u>Системы петель Blum, обзор</u> .....	58
■ <u>CLIP top BLUMOTION   CLIP top</u> .....	60
■ <u>CLIP top   CLIP – петли без пружины</u> .....	65
■ <u>Ответные планки</u> .....	66
■ <u>Принадлежности</u> .....	67
■ <u>MODUL</u> .....	69
■ <u>TIP-ON – для дверей</u> .....	70
■ <u>TIP-ON   BLUMOTION – для дверей</u> .....	71
<u>Крепежная фурнитура</u> .....	72
<u>Шаблоны, приспособления для монтажа</u> .....	73
<u>Сопутствующие товары, обзор</u> .....	74
■ <u>Сушки для посуды ELLETIPI</u> .....	76
■ <u>Контейнеры для сортировки отходов</u>	
<u>VS ENVI Free</u> .....	77
■ <u>Системы для сбора мусора и хранения</u>	
<u>VS ENVI Single</u> .....	79
■ <u>Контейнеры для сортировки отходов</u>	
<u>VS SUB</u> .....	80
■ <u>Системы выдвижных корзин</u>	
<u>для узких шкафов VS SUB@</u> .....	82
<u>Угловые системы</u>	
■ <u>VS COR@</u> .....	83
■ <u>VS CORNERSTONE@</u> .....	84
■ <u>Рифленые коврики ITALFELTRI</u> .....	85
■ <u>Крепежная фурнитура CAMAR</u> .....	86
<u>О компании Blum</u> .....	90

## Компания «Антарион Групп»

- специализируется на работе с фурнитурой Blum
- поставляет изделия напрямую с заводов в Австрии
- поддерживает широкую складскую программу продукции
- бесплатно доставляет товар во все города Беларуси
- представляет Беларусь на международных выставках Blum
- предоставляет образцы Blum для Вашего мебельного салона на специальных условиях

## Демонстрационный зал Blum

Потрогать, протестировать, почувствовать разницу. В демонстрационном зале Blum Вы всегда можете найти новейшие изделия и технологии.

## Дизайнер-консультант

Мы предоставляем экспертные консультации по подбору оптимальной фурнитуры Blum для мебели в вашем демонстрационном зале. Наши услуги включают разработку спецификации, расчет стоимости, а также предоставление образцов фурнитуры на специальных условиях для установки в демонстрационные образцы.

## БАЗИС-Мебельщик

Бесплатная библиотека Antarion для системы автоматизации производства БАЗИС-Мебельщик.

В библиотеку интегрированы:

- список номенклатуры (база материалов Blum, CAMAR, Elletipi, AGOFORM)
- 3D-модели систем Blum
- 3D-модели сопутствующих товаров
- интеграция с номенклатурой учетной программы 1С 8.3
- компании ООО «Антарион Групп».

### BLUMOTION

by Blum

Встроенная система амортизации для мягкого и бесшумного закрывания

### TIP-ON

by Blum

Механическая система открывания для фасадов без ручек

### TIP-ON BLUMOTION

by Blum

Механическая система открывания фасадов без ручек со встроенной системой амортизации

# Новое поколение AVENTOS top

**Компактный размер, минималистичный дизайн,  
максимальная функциональность.**

Новая компактная линейка складных, откидных, вертикальных и поворотных механизмов 2-го поколения AVENTOS top от Blum отличается инновационными техническими решениями и современным дизайном. Элегантный дизайн AVENTOS top позволяет комбинировать их в одном помещении и создавать стильные композиции. Силовые механизмы скрыты за заглушками, выполненными в цветах белый шелк, светло-серый и темно-серый. Эти цвета можно подобрать тон в тон с мебелью или создать интригующие контрастные акценты.



Обзор изделий  
[antarion.by/obzor/  
aventos\\_top](https://antarion.by/obzor/aventos_top)





**BLUMOTION**  
by Blum

**AVENTOS HF top**

**Складной подъемник**

Оптимальное решение для высоких верхних шкафов с фасадами из двух частей. Сверху требуется совсем немного места.



**BLUMOTION**  
by Blum

**AVENTOS HS top**

**Откидной подъемник**

Идеально подходит для больших цельных фасадов. Над корпусом остается достаточно места для использования декоративных панелей.



**BLUMOTION**  
by Blum

**AVENTOS HL top**

**Вертикальный подъемник**

Подходит для шкафов-колонок и верхних шкафов, над которыми расположены другие корпуса, а также для особых конструкций, например, чтобы скрыть за фасадом электроприборы.



**BLUMOTION** **TIP-ON**  
by Blum by Blum

**AVENTOS HK top**

**Поворотный подъемник**

Мощность силового механизма подъемника позволяет использовать его как с малыми, так и с большими фасадами.



**BLUMOTION** **TIP-ON**  
by Blum by Blum

**AVENTOS HK-S**

**Малый поворотный подъемник**

Подходящее решение для малых корпусов, установленных, например, над шкафом для запасов или холодильником.



**BLUMOTION** **TIP-ON**  
by Blum by Blum

**AVENTOS HK-XS**

**Малый поворотный подъемник**

Подходит для малых корпусов в шкафу-колонке и верхнем шкафу. Идеален для корпусов с небольшой внутренней глубиной.



**80 000x**  
открываний и закрываний

**Точные испытания**  
Вся фурнитура тщательно тестируется в соответствии со строгими требованиями, предъявляемыми к качеству: как в лабораториях Blum, так и в сотрудничестве с международными испытательными организациями. Подъемные механизмы AVENTOS рассчитаны минимум на 80 000 циклов открывания и закрывания.

## Для высоких складных фасадов в верхнем шкафу



AVENTOS HF top — правильный выбор для высоких и средних по высоте верхних шкафов. Эти подъемники используются для больших фасадов, состоящих из двух частей. Они не ограничивают свободу передвижения. Складной подъемный механизм может оставаться открытым также и во время работы.

- Стабилен даже при широких фасадах.
- Высота до 1200 мм.
- Мягкое и бесшумное закрывание благодаря встроенной системе амортизации BLUMOTION.
- Открывание и закрывание без усилий.
- Остановка фасада в любом положении.
- Встроенный ограничитель угла открывания.
- Фиксированные позиции силового механизма и крепления фасада.
- Симметричные рычаги.
- Трехмерная регулировка обоих фасадов.
- Средняя петля с защитой от защемления пальцев.

## Дизайн фасадов

Наряду с классическими вариантами возможны также самые разные сочетания цветов и материалов, в том числе можно реализовать и асимметричные фасады.



Алюминиевые рамки



Сочетание дерева и стекла



Асимметричные фасады

## Заглушки

Выполненные в элегантном дизайне заглушки представлены в следующих вариантах цвета: белый шелк, светло-серый и темно-серый. Малые заглушки помогают создать индивидуальный дизайн подъемника.



Белый шелк



Светло-серый



Темно-серый



Видео |  
Имиджевый ролик

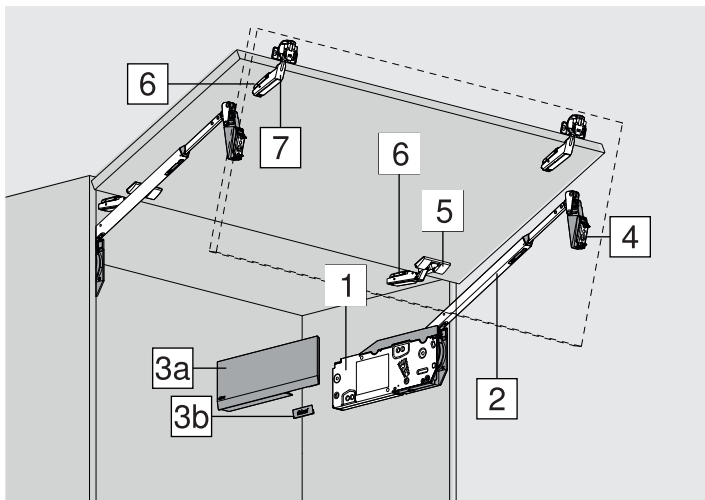


Брошюра |  
Информация для заказа и проектирования



Брошюра |  
Информация об общих преимуществах линейки AVENTOS top

## Деревянные фасады и широкие алюминиевые рамки



### Комплектация:

1. Симметричный силовой механизм – 2 шт.
2. Комплект рычагов (симметричные) – 2 шт.
- 3a. Комплект заглушек: левая – 1 шт.; правая – 1 шт.
- 3b. Элемент брендинга, с логотипом Blum – 2 шт.
4. Ответная планка для телескопического рычага – 2 шт.
5. Петля для соединения корпуса и фасада – 2 шт.
6. Ответная планка для петли – 4 шт.
7. Петля для соединения фасадов между собой – 2 шт.



Калькулятор Blum  
[antarion.by/calc](http://antarion.by/calc)

Верхний фасад/нижний фасад, заглушки светло-серые	Высота, мм	Механизм / рычаг	Цена
Деревянный / деревянный	480 – 610	25/32	146,6
Деревянный / деревянный	600 – 910	25/35	156,0
Деревянный / деревянный	840 – 1200	25/39	165,5
Деревянный / деревянный	480 – 610	28/32	154,7
Деревянный / деревянный	600 – 910	28/35	164,2
Деревянный / деревянный	840 – 1200	28/39	173,7
Узкая алюминиевая рамка / Узкая алюминиевая рамка	600 – 910	25/35	176,9
Деревянный / Узкая алюминиевая рамка	600 – 910	25/35	166,7



Видео |  
 Монтаж и  
 настройка  
 AVENTOS HF top



Конфигуратор  
 изделий  
 и корпусов



Инструкция  
 по установке |  
 стандартные  
 конструкции

### Размеры корпуса, мм:

- Высота 480–1200 мм;
- Ширина до 1800 мм.
- Мин. внутренняя глубина – 264 мм.

### Продуманный ассортимент

2 типа симметричных силовых механизмов (LF) и 3 типа симметричных телескопических рычагов (KM).

### Особенности монтажа

- Монтаж с помощью механизма CLIP.
- При использовании третьего силового механизма коэффициент мощности может быть увеличен на 50%. В широких корпусах рекомендуется использовать третий силовой механизм, чтобы избежать возможного прогиба фасада в открытом положении.

### Внимание!

- Для безупречной работы подъемника необходимо подобрать тип силового механизма и произвести его настройку.
- Не тяните открытые рычаги вниз без установленного фасада во избежание травм и поломок.

Иллюстрация	Описание	Артикул	Цена
Альтернатива для 4			
	CLIP ответная планка, прям., для узких алюминиевых рамок (L/R)	175H5B00	10,2
Альтернатива для 5			
	CLIP top петля для алюминиевых рамок 120°, накладная, без пружины, чашка петли: на шурупы	72T550A.TL	4,11
	CLIP top петля, без пружины, для полунакладных дверей, откр. 120°.	70T5650.TL	2,93
Альтернатива для 6			
	CLIP ответная планка, прям., с предварительно вмонтированными евровинтами, с эксцентриком	175H4100	1,06
	CLIP ответная планка, крест., с предварительно вмонтированными евровинтами	173L8100	0,49
Альтернатива для 3			
	Комплект заглушек AVENTOS HF/HS/HL top (Белый шелк)	22.8000	+1,25
	Комплект заглушек AVENTOS HF/HS/HL (Темно-серый)	22.8000	+1,25

① Дополнительные комплекты по запросу. Стоимость каждого дополнительного комплекта петель 9,32.

## Большие цельные фасады откидываются над корпусом



Подъемный механизм AVENTOS HS top в верхнем шкафу создает ощущение невесомости. Благодаря ему большие цельные фасады открываются и закрываются без особых усилий, предоставляя в любое время свободный доступ к содержимому шкафа. Вы также можете легко создавать необычные варианты дизайна, используя различные декоративные панели.

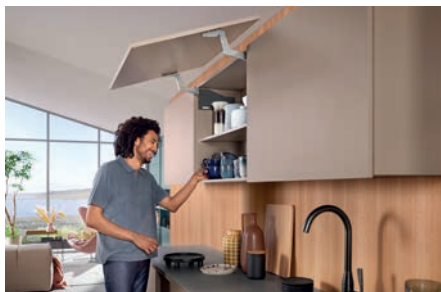
- Идеально подходит для больших цельных фасадов.
- Подходит для верхних шкафов с декоративными панелями.
- Обеспечивает хороший доступ к содержимому.
- Мягкое и бесшумное закрывание благодаря встроенной системе амортизации BLUMOTION.
- Остановка фасада в любом положении.
- Фиксированные позиции силового механизма и крепления фасада.
- Симметричные рычаги.
- Простая установка и регулировка.
- Трехмерная регулировка фасада.

## Дизайн фасадов

Подъемники AVENTOS HS top можно использовать для больших цельных деревянных или тонких фасадов, а также для фасадов с узкими или широкими алюминиевыми рамками.



Алюминиевые рамки



Деревянные фасады



Тонкие фасады с EXPANDO T

## Заглушки

Выполненные в элегантном дизайне заглушки представлены в следующих вариантах цвета: белый шелк, светло-серый и темно-серый. Малые заглушки помогают создать индивидуальный дизайн подъемника.



Белый шелк



Светло-серый



Темно-серый



Видео |  
Имиджевый  
ролик

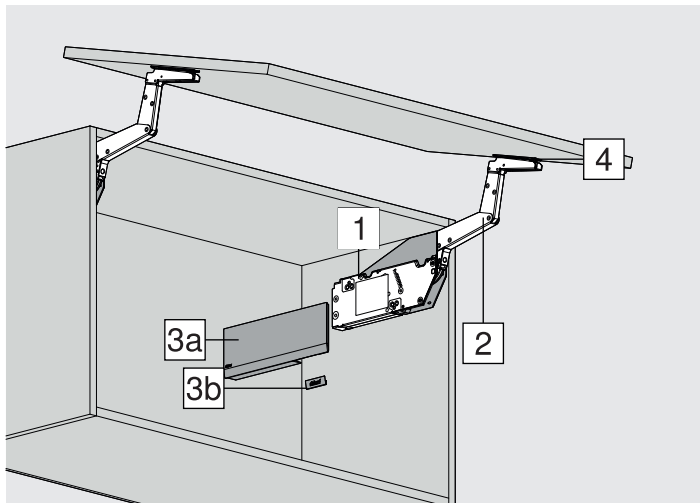


Брошюра |  
Информация  
для заказа  
и проектирования



Брошюра |  
Информация об общих  
преимуществах линейки  
AVENTOS top

## Деревянные фасады и широкие алюминиевые рамки



### Размеры корпуса, мм:

- Высота корпуса 350 – 800 мм;
- Ширина корпуса до 1800 мм;
- Мин. внутренняя глубина - 264 мм.

### Продуманный ассортимент

4 типа симметричных силовых механизмов (LF) и 1 тип симметричных телескопических рычагов (KM).

### Особенности монтажа

- Монтаж фасада с помощью механизма CLIP.
- При использовании третьего силового механизма коэффициент мощности может быть увеличен на 50%. В широких корпусах рекомендуется использовать третий силовой механизм, чтобы избежать возможного прогиба фасада в открытом положении.

### Комплектация:

1. Симметричный силовой механизм – 2 шт.
2. Комплект рычагов (симметричные) – 2 шт.
- 3а. Комплект заглушек: левая – 1 шт.; правая – 1 шт.
- 3б. Элемент брендинга, с логотипом Blum – 2 шт.
4. Комплект креплений фасада – 2 шт.

### Внимание!

- Для безупречной работы подъемника необходимо подобрать тип силового механизма и произвести его настройку.
- Не тяните открытые рычаги вниз без установленного фасада во избежание травм и поломок.



Калькулятор Blum  
[antaron.by/calc](http://antaron.by/calc)

Тип механизма AVENTOS HS, заглушки светло-серые	Высота корпуса	Вес фасада	Цена
AVENTOS HS top силовой механизм 22	от 350 мм до 540 мм	2-12,5 кг	154,0
AVENTOS HS top силовой механизм 25	от 480 мм до 660 мм	2,75-15,25 кг	159,4
AVENTOS HS top силовой механизм 28	от 650 мм до 800 мм	3,5-18,5 кг	165,6

Иллюстрация	Описание	Артикул	Цена
Альтернатива для 4			
	Крепление для тонких фасадов, EXPANDO T (2 крепления)	20S42T1	+26,0
	Крепление фасада для узких алюминиевых рамок	20S4201A	+15,8
Альтернатива для 3			
	Комплект заглушек AVENTOS HF/HS/HL top (Белый шелк)	22.8000	+1,25
	Комплект заглушек AVENTOS HF/HS/HL (Темно-серый)	22.8000	+1,25

Дополнительные комплекты по запросу



Видео |  
Монтаж и  
настройка



Конфигуратор  
изделий и  
корпусов



Инструкция по  
установке |  
стандартные  
конструкции

## Небольшие фасады поднимаются вверх параллельно корпусу



Удивите своих клиентов подъемниками, которые совершенно не будут мешать их движениям. AVENTOS HL top можно использовать в шкафах, расположенных непосредственно на столешнице и над ней. Использование в корпусе, размещенном на столешнице, позволяет удачно скрыть за фасадом электроприборы.

- Идеально подходит для небольших цельных фасадов.
- Подходит для шкафов с другими корпусами сверху и для шкафов с декоративными панелями.
- Мягкое и бесшумное закрывание благодаря встроенной системе амортизации BLUMOTION.
- Обеспечивает хороший доступ к содержимому.
- Остановка фасада в любом положении.
- Простая установка и регулировка.
- Фиксированные позиции силового механизма и крепления фасада.
- Симметричные рычаги.
- Трехмерная регулировка фасада

## Дизайн фасадов

Средние по высоте фасады могут быть выполнены из дерева, а также с узкой или широкой алюминиевой рамкой. Возможно использование тонких фасадов.



Алюминиевые рамки



Деревянные фасады



Тонкие фасады с EXPANDO T

## Заглушки

Выполненные в элегантном дизайне заглушки представлены в следующих вариантах цвета: белый шелк, светло-серый и темно-серый. Малые заглушки помогают создать индивидуальный дизайн подъемника.



Белый шелк



Светло-серый



Темно-серый



Видео |  
Имиджевый  
ролик

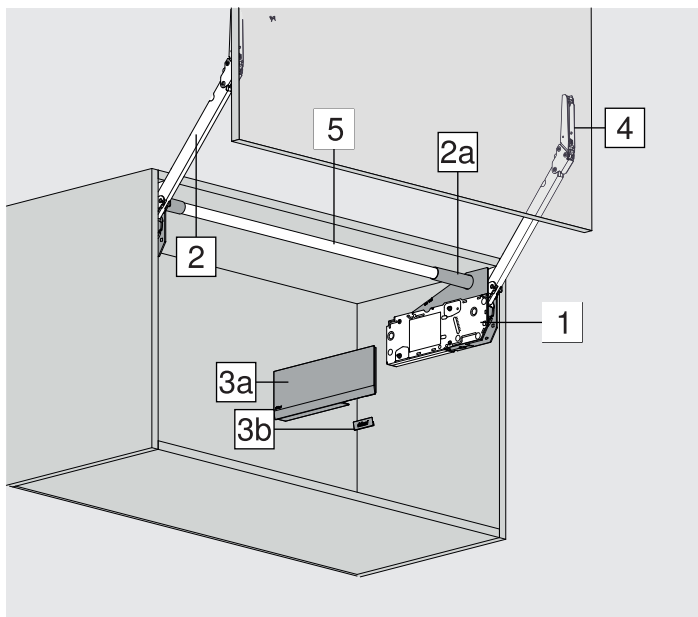


Брошюра |  
Информация  
для заказа  
и проектирования



Брошюра |  
Информация об общих  
преимуществах линейки  
AVENTOS top

## Деревянные фасады и широкие алюминиевые рамки



### Размеры корпуса, мм:

- Высота корпуса 300 – 580 мм;
- Ширина корпуса до 1800 мм;
- Мин. внутренняя глубина - 264 мм.

### Продуманный ассортимент

2 типа симметричных силовых механизмов (LF) и 4 типа симметричных телескопических рычагов (KM).

### Особенности монтажа

- Монтаж фасада с помощью механизма CLIP.

### Внимание!

- Для безупречной работы подъемника необходимо подобрать тип силового механизма и произвести его настройку.
- Не тяните открытые рычаги вниз без установленного фасада во избежание травм и поломок.

### Комплектация:

1. Симметричный силовой механизм – 2 шт.
2. Комплект рычагов (симметричные) – 2 шт.
- 2а. Заглушка на поперечный стабилизатор, овальная – 2 шт.
- 3а. Комплект заглушек: левая – 1 шт.; правая – 1 шт.
- 3б. Элемент брендинга, с логотипом Blum – 2 шт.
4. Комплект креплений фасада – 2 шт.
5. Поперечный стабилизатор (под раскрой) – 1 шт.



Калькулятор Blum  
[antarion.by/calc](http://antarion.by/calc)

Тип механизма AVENTOS HL, заглушки светло-серые	Высота корпуса, мм	Вес фасада, кг	Цена
AVENTOS HL top 22/32	300 – 339	1,5 – 9	175,5
AVENTOS HL top 22/35	340 – 389	1,75 – 10	176,8
AVENTOS HL top 25/38	390 – 540	2 – 12,25	185,6
AVENTOS HL top 25/39	480 – 580	2,5 – 14	193,0

Дополнительные комплекты по запросу



Видео |  
 Монтаж и  
 настройка



Конфигуратор  
 изделий и  
 корпусов



Инструкция  
 по установке |  
 стандартные  
 конструкции

Иллюстрация	Описание	Артикул	Цена
Альтернатива для 4			
	Крепление для тонких фасадов, EXPANDO T (2 крепления)	20S42T1	+26,1
	Крепление фасада для узких алюминиевых рамок	20S4201A	+15,8
Альтернатива для 3			
	Комплект заглушек AVENTOS HF/HS/HL top (Белый шелк)	22.8000	+1,25
	Комплект заглушек AVENTOS HF/HS/HL (Темно-серый)	22.8000	+1,25
Принадлежности			
	Дополнительная штанга поперечной стабилизации, круглая	22Q1076U	17,9
	Комплект соединителя для поперечного стабилизатора, круглый	22Q080Z	16,3
	Ограничитель угла открывания 123°	22L7051	8,6

## Высокая функциональность и стильный дизайн



Этот подъемный механизм отличается компактными размерами и впечатляет своей функциональностью. Именно это делает AVENTOS HK top идеальным решением для мебели, в которой важен каждый нюанс.

- Идеальное решение при небольшой высоте корпуса верхнего шкафа, в высоком шкафу и над холодильником.
- Стабилен даже при широких фасадах. Закрывается мягко и бесшумно благодаря BLUMOTION.
- Гармоничный комфорт движения с возможностью остановки в любом положении.
- Простая установка и регулировка.
- Трехмерная регулировка фасада.
- Встроенная система безопасности.
- Встроенный бесступенчатый ограничитель угла открывания.
- Опция: TIP-ON для фасадов без ручек.

## Дизайн фасадов

С этим подъемником можно использовать деревянные фасады, а также широкие и узкие алюминиевые рамки. Благодаря EXPANDO T можно использовать тонкие фасады от 8 мм.



Алюминиевые рамки



Деревянные фасады



Тонкие фасады с EXPANDO T

## Заглушки

Выполненные в элегантном дизайне заглушки представлены в следующих вариантах цвета: белый шелк, светло-серый и темно-серый. Малые заглушки помогают создать индивидуальный дизайн подъемника.



Белый шелк



Светло-серый



Темно-серый



Видео |  
Имиджевый  
ролик

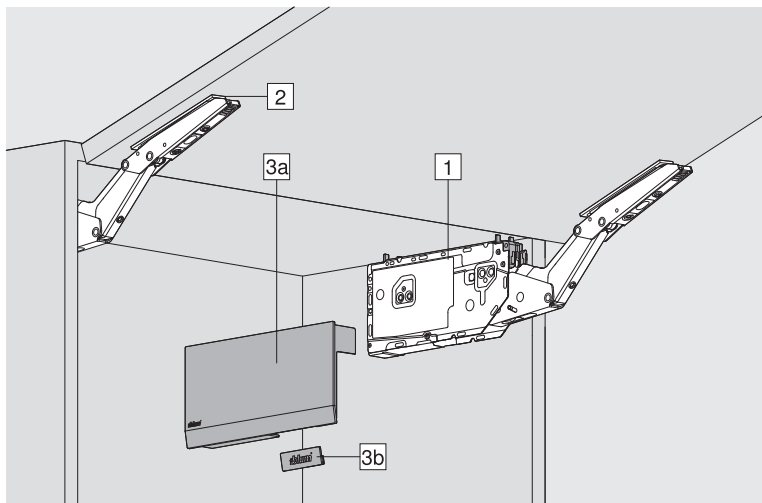


Брошюра |  
Информация  
для заказа  
и проектирования



Брошюра |  
Информация об общих  
преимуществах линейки  
AVENTOS top

## Информация для заказа



### Комплектация:

1. Симметричный силовой механизм – 2 шт.
2. Крепления фасада – 2 шт.
- 3а. Комплект заглушек: левая – 1 шт.; правая – 1 шт.
- 3б. Элемент брендинга, с логотипом Blum – 2 шт.



Калькулятор Blum  
[antarion.by/calc](http://antarion.by/calc)

Комплект силовых механизмов AVENTOS HK top, заглушки светло-серые (L+R)	Цена
AVENTOS HK top 23	84,8
AVENTOS HK top 25	84,8
AVENTOS HK top 27	85,3
AVENTOS HK top 29	98,6
<b>AVENTOS HK top с TIP-ON*</b>	
AVENTOS HK top 23 TIP-ON	95,6
AVENTOS HK top 25 TIP-ON	95,6
AVENTOS HK top 27 TIP-ON	101,0
AVENTOS HK top 29 TIP-ON	116,0

Дополнительные комплекты по запросу



Каталог |  
 Техническое  
 руководство  
 2022/2023



Инструкция |  
 Монтаж и  
 настройка  
 AVENTOS HK top



Информация  
 для заказа |  
 Конструкции со  
 скошенными  
 кромками и  
 фальцем



Видео |  
 Монтаж и  
 настройка  
 AVENTOS HK top

ⓘ В комплект входит TIP-ON короткий, платиново-серый и ответная планка TIP-ON, на клею.

### Размеры корпуса, мм:

- Высота корпуса 205 – 600 мм;
- Ширина корпуса до 1800 мм;
- Мин. внутренняя глубина - 187 мм.

### Продуманный ассортимент

4 типа симметричных силовых механизмов (LF).

### Особенности монтажа

- Монтаж фасада с помощью механизма CLIP.
- Макс. вес фасада FG при использовании двух силовых механизмов 18 кг!
- При использовании третьего силового механизма коэффициент мощности может быть увеличен на 50%. В широких корпусах рекомендуется использовать третий силовой механизм, чтобы избежать возможного прогиба фасада в открытом положении.

### Внимание!

- Для безупречной работы подъемника необходимо подобрать тип силового механизма и произвести его настройку.
- Не тяните открытые рычаги вниз без установленного фасада во избежание травм и поломок.

Иллюстрация	Описание	Артикул	Цена
Альтернатива для 4			
	Крепление для тонких фасадов, EXPANDO T (2 крепления)	20S42T1	+26,1
	Крепление фасада для узких алюминиевых рамок	20S4201A	+15,8
Альтернатива для 3			
	Комплект заглушек AVENTOS HK top (Белый шелк)	22K8001.21	1,07
	Комплект заглушек AVENTOS HK top (Темно-серый)	22K8001.21	1,07
Принадлежности			
	TIP-ON длинный	956A1002	+1,60
	Прямой держатель длинный	956A1201	1,39
	Прямой держатель короткий	956.1201	1,39

## Совершенное движение для малых корпусов в верхнем шкафу и шкафу-колонке



Этот подъемник помогает оптимально использовать полезное пространство и подходит для малых корпусов в колонке и верхнем шкафу, например, над шкафом для запасов или холодильником. При этом компактный силовой механизм гармонично вписывается в небольшие корпуса и впечатляет удобством использования и монтажа.

- Идеальное решение при небольшой высоте корпуса верхнего шкафа, в высоком шкафу и над холодильником.
- Подходит для верхних шкафов с декоративными панелями.
- Открывание и закрывание без усилий.
- Закрывается мягко и бесшумно благодаря BLUMOTION.
- Гармоничный комфорт движения с возможностью остановки в любом положении.
- Простая установка и регулировка.
- Трехмерная регулировка фасада.
- Опция: TIP-ON для фасадов без ручек.

## Дизайн фасадов

Средние по высоте фасады могут быть выполнены из дерева, а также с узкой или широкой алюминиевой рамкой. Возможно использование тонких фасадов.



Алюминиевые рамки



Деревянные фасады

## Заглушки

Выполненные в элегантном дизайне заглушки представлены в следующих вариантах цвета: белый шелк, светло-серый и темно-серый. Малые заглушки помогают создать индивидуальный дизайн подъемника.



Белый шелк



Светло-серый



Темно-серый



Видео |  
Имиджевый  
ролик

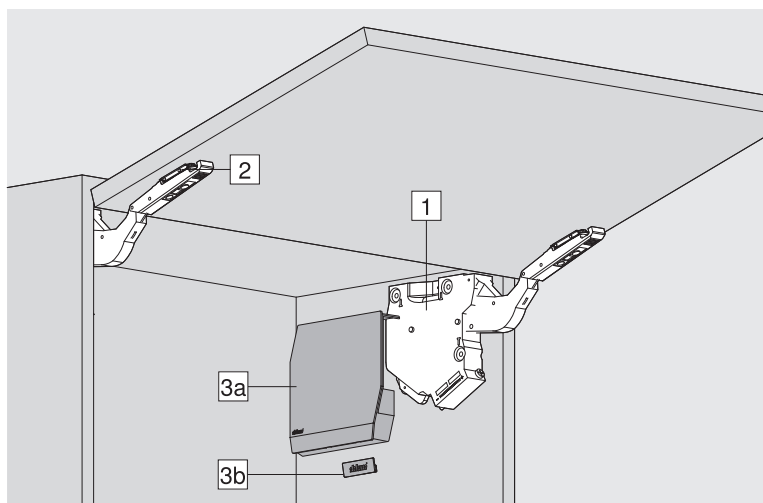


Брошюра |  
Информация  
для заказа  
и проектирования



Брошюра |  
Информация об общих  
преимуществах линейки  
AVENTOS top

## Информация для заказа



### Комплектация:

1. Симметричный силовой механизм – 2 шт.
2. Крепления фасада – 2 шт.
- 3а. Комплект заглушек: левая – 1 шт.; правая – 1 шт. ;
- 3б. Элемент брендинга, с логотипом Blum – 2 шт.



Калькулятор Blum  
[antarion.by/calc](http://antarion.by/calc)

Комплект силовых механизмов AVENTOS HK-S, заглушки светло-серые (L+R)	Цена
AVENTOS HK-S, силовой механизм AC, BLUMOTION	37,5
AVENTOS HK-S, силовой механизм CC, BLUMOTION	41,5
AVENTOS HK-S, силовой механизм CE, BLUMOTION	41,5
AVENTOS HK-S, силовой механизм EE, BLUMOTION	41,5
AVENTOS HK-S с TIP-ON*	
AVENTOS HK-S AC TIP-ON	43,8
AVENTOS HK-S CC TIP-ON	49,1
AVENTOS HK-S CE TIP-ON	49,1
AVENTOS HK-S EE TIP-ON	49,1

Дополнительные комплекты по запросу

### Размеры корпуса, мм:

- Высота корпуса 180-600 мм; ;
- Ширина корпуса до 1800 мм;
- Мин. внутренняя глубина - 163 мм.

### Продуманный ассортимент

3 типа симметричных силовых механизмов (LF).

### Особенности монтажа

- Монтаж фасада с помощью механизма CLIP.

### Внимание!

- Для безупречной работы подъемника необходимо подобрать тип силового механизма и произвести его настройку.
- Не тяните открытые рычаги вниз без установленного фасада во избежание травм и поломок.

Иллюстрация	Описание	Артикул	Цена
Альтернатива для 2			
	Крепление фасада для узких алюминиевых рамок, на саморезы (к-кт)	20K4A01A02	+7,43
Альтернатива для 3			
	Комплект заглушек (темно-серый)	20K8A21.21	+1,23
	Комплект заглушек (белый шелк)	20K8A21.21	+1,23
Принадлежности			
	TIP-ON длинный	956A1002	+1,60
	Прямой держатель длинный	956A1201	+1,39
	Прямой держатель короткий	956.1201	+1,39
	75° Ограничитель угла открывания для AVENTOS HK-S	20K7A11	0,85
	100° Ограничитель угла открывания для AVENTOS HK-S	20K7A41	0,85



Каталог |  
 Техническое  
 руководство  
 2022/2023



Инструкция |  
 Монтаж и  
 настройка  
 AVENTOS HK-S



Информация  
 для заказа |  
 Конструкции со  
 скошенными  
 кромками и  
 фальцем



Видео |  
 Монтаж и  
 настройка  
 AVENTOS HK-S

ⓘ В комплект входит TIP-ON короткий, платиново-серый и ответная планка TIP-ON, на клею.

## Идеальный вариант для малых корпусов в верхнем шкафу и шкафу-колонке



AVENTOS HK-XS открывает неограниченные возможности для дизайна мебели благодаря компактным габаритам силового механизма. Его можно устанавливать в корпусах с небольшой внутренней глубиной. Симметричный силовой механизм можно устанавливать с одной или двух сторон. При установке с двух сторон возможно использование более тяжелых и крупных по размерам фасадов.

- Идеальное решение при небольшой высоте корпуса верхнего шкафа, в высоком шкафу и над холодильником.
- Подходит для корпусов с небольшой внутренней глубиной.
- Симметричный силовой механизм, возможность использования с одной или двух сторон.
- Мягкое и бесшумное закрытие благодаря использованию петли CLIP top BLUMOTION.
- Открывание и закрытие без усилий.
- Гармоничный комфорт движения с возможностью остановки в любом положении.
- Простая бесступенчатая настройка силового механизма.
- Опция: TIP-ON для фасадов без ручек.

## Дизайн фасадов

Средние по высоте фасады могут быть выполнены из дерева, а также с узкой или широкой алюминиевой рамкой. Возможно использование тонких фасадов.



Алюминиевые рамки (широкие)



Алюминиевые рамки (узкие)



Деревянные фасады



Видео |  
Имиджевый  
ролик

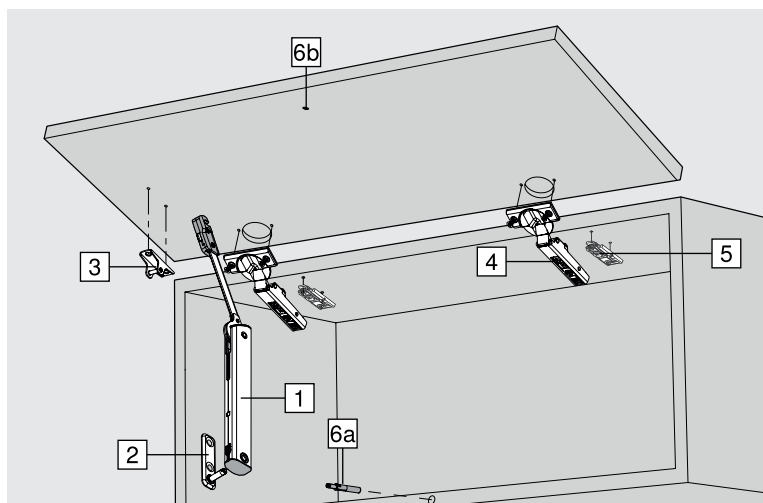


Брошюра |  
Информация  
для заказа  
и проектирования



Брошюра |  
Информация об общих  
преимуществах линейки  
AVENTOS top

## Информация для заказа



### Комплектация:

1. Симметричный силовой механизм – 1 шт.
2. Крепление корпуса – 1 шт.
3. Крепление фасада – 1 шт.
4. Петля CLIP top BLUMOTION 110° – 2 шт.
5. CLIP ответная планка – 2 шт.

Технология движения TIP-ON.

Комплект TIP-ON:

- 6а. TIP-ON врезной – 1 шт.;
- 6б. Фиксирующая пластина на саморезы – 1 шт.
- 4 (альтернатива). Петля CLIP top 110° – 2 шт.



Калькулятор Blum  
antarion.by/calc

Комплект силовых механизмов AVENTOS HK-XS	Цена
AVENTOS HK-XS, 1 силовой механизм, 2 петли	26,1
AVENTOS HK-XS, 2 силовых механизма, 2 петли	43,4
AVENTOS HK-XS с TIP-ON*	
AVENTOS HK-XS, 1 силовой механизм TIP-ON, 2 петли	30,4
AVENTOS HK-XS, 2 силовых механизма TIP-ON, 2 петли	49,7

Дополнительные комплекты по запросу

### Размеры корпуса, мм:

- Высота корпуса 240-600 мм;
- Ширина корпуса до 1800 мм;
- Мин. внутренняя глубина - 125 мм.

ⓘ Со специальной позицией сверления возможна внутренняя глубина корпуса от 100 мм.

### Продуманный ассортимент

3 типа симметричных силовых механизмов (LF).

### Особенности монтажа

- Монтаж фасада с помощью механизма CLIP.

### Внимание!

- Для безупречной работы подъемника необходимо подобрать тип силового механизма и произвести его настройку.
- Не тяните открытые рычаги вниз без установленного фасада во избежание травм и поломок.

Иллюстрация	Описание	Артикул	Цена
Альтернатива для 3			
	Крепление фасада для узких алюминиевых рамок, на саморезы (1 шт.)	20K4101A	+4,07
Альтернатива для 4			
	CLIP top BLUMOTION петля для узких алюм. рамок, накладная, 95° (1 шт)	71B950A	+4,20
	CLIP top петля для узких алюм. рамок, без пружины, накладная, 95° (1 шт)	70T950A	+2,16
Принадлежности			
	TIP-ON длинный	956A1002	+1,60
	Прямой держатель длинный	956A1201	1,39
	Прямой держатель короткий	956.1201	1,39
	Ограничитель угла открывания 86° для петли 110°	70T3553	0,80



Каталог |  
Техническое  
руководство  
2022/2023



Инструкция |  
Монтаж и  
настройка  
AVENTOS HK-XS



Информация  
для заказа |  
Конструкции со  
скошенными  
кромками и  
фальцем



Видео |  
Монтаж и  
настройка  
AVENTOS HK-XS

ⓘ В комплект входит TIP-ON короткий, платиново-серый и ответная планка TIP-ON, на клею.

# Системы выдвижения для воплощения дизайнерских идей

Подходящая система выдвижения для любой ситуации. Компания Blum предлагает разные системы выдвижения, которые позволяют реализовать всевозможные варианты дизайна мебели. Их отличают плавное скольжение, высочайший комфорт движения, превосходное качество и изысканный дизайн.



Обзор изделий |  
[antarion.by/obzor/  
legrabox/](http://antarion.by/obzor/legrabox/)





<b>BLUMOTION</b>	<b>TIP-ON BLUMOTION</b>
by Blum	by Blum

### LEGRABOX

Эта система выдвижения впечатляет акцентом на строгих линиях и тонкими боковинами, прямыми изнутри и снаружи.



<b>BLUMOTION</b>	<b>TIP-ON BLUMOTION</b>
by Blum	by Blum

### TANDEMBOX

TANDEMBOX – проверенная временем система выдвижения с металлическими царгами. Это надежное изделие, удобный сервис, лаконичный дизайн и постоянное совершенствование.



<b>BLUMOTION</b>
by Blum

### METABOX

Ящики METABOX состоят всего из нескольких комплектующих. Благодаря высококачественным материалам их можно использовать в различных конструкциях.

По желанию можно применить технологию движения BLUMOTION.



**100 000x**  
открытий и закрытий

#### Точные испытания

Вся фурнитура тщательно тестируется в соответствии со строгими требованиями, предъявляемыми к качеству: как в лабораториях Blum, так и в сотрудничестве с международными испытательными организациями. Ящики рассчитаны минимум на 100 000 циклов открывания и закрывания.

**Элегантный дизайн, акцент на строгих линиях и тонких боковинах, прямых изнутри и снаружи.**



- Полное выдвижение.
- Тонкие царги – 12,8 мм.
- Синхронизированное плавное скольжение направляющих.
- Незначительные показатели провисания, позволяющие размещать ящики у пола в конструкциях без цоколя.
- Впечатляющая стабильность высоких фасадов.
- Установка без инструмента и удобный демонтаж фасада.
- Все комплектующие изготовлены из стали с матовым покрытием боковин с защитой от отпечатков пальцев.
- Возможно использование вставок из различных материалов в ящиках LEGRABOX free.

**Утонченный дизайн**



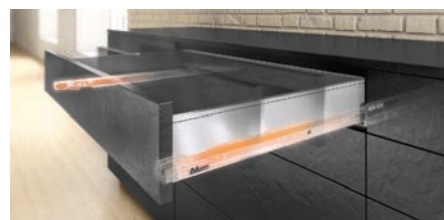
Невероятно тонкие прямые снаружи и внутри боковины (12,8 мм) являются отличительной особенностью ящиков LEGRABOX.

**Высокая стабильность по всей длине направляющих**



Благодаря высокой динамической нагрузке 40 и 70 кг можно использовать очень широкие и тяжелые ящики.

**Высокий комфорт движения**



Направляющие BLUMOTION S впечатляют удивительно легким открыванием и синхронизированным скольжением, а также предоставляют возможность реализовать различные технологии движения на базе всего одной направляющей.

Ассортимент ящиков LEGRABOX необычайно разнообразен. Это могут быть стандартные или внутренние ящики, ящики с высоким фасадом или высокие внутренние ящики, ящики различной высоты, разной номинальной длины и класса нагрузки, выполненные в разных вариантах цвета.

**LEGRABOX pure**



С матовыми металлическими боковинами.

**LEGRABOX free**



Индивидуальный подход к оформлению ящиков с высоким фасадом высотой С.

**Свобода индивидуальности**



Вставки из стекла, дерева, кожи или камня позволяют создать индивидуальный дизайн.



Видео | Демонстрация изделия



Брошюра | Обзор и информация для заказа

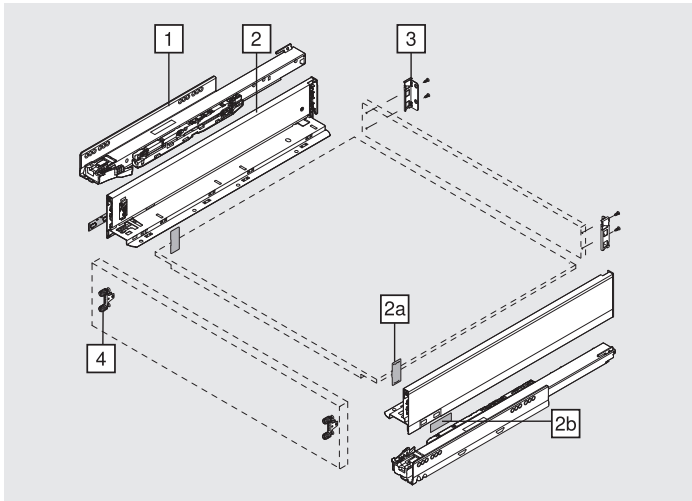


Каталог | Фотографии LEGRABOX



Конфигуратор изделий и корпусов

## Информация для заказа



### Комплектация (стандартный ящик):

1. Направляющие к корпусу, левая/правая – 2 шт.
2. Царги – 2 шт.
- 2а. Заглушки – 2 шт.
- 2b. Элемент брендинга с логотипом Blum – 2 шт.
3. Держатели для задней стенки из ДСП, лев./прав. – 2 шт.
4. Крепление фасада – 2 шт.

### Монтаж и регулировка

Номинальная длина 300 – 650 мм,  
внутр. ширина корпуса 148 –172 мм.

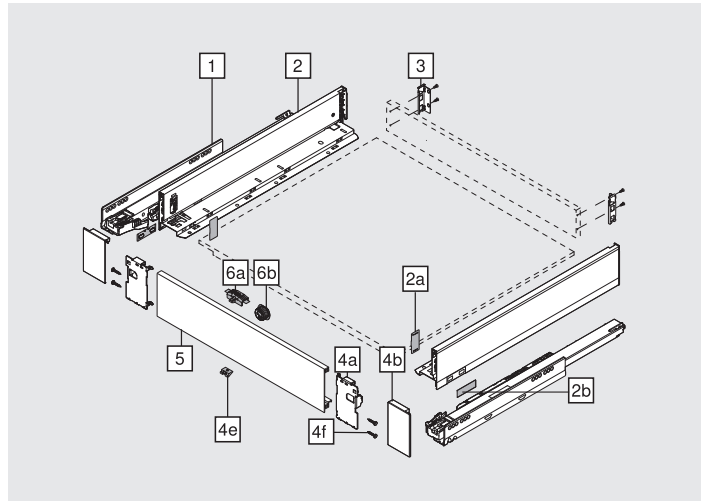
Регулировка в трех плоскостях:  
по высоте, ширине и наклону.

### Внимание!

Необходима фрезеровка дна ящика.

### Технология движения

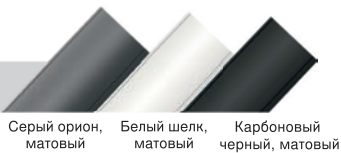
BLUMOTION / TIP-ON BLUMOTION.



### Комплектация (внутренний ящик):

1. Направляющие к корпусу, левая/правая – 1 компл.
2. Царги – 2 шт.
- 2а. Заглушки – 2 шт.
- 2b. Элемент брендинга с логотипом Blum – 2 шт.
3. Держатели для задней стенки из ДСП, лев./прав. – 2 шт.
4. Комплект держателей передней панели – 1 компл.
5. Передняя панель без паза.
6. Комплект поводка.

### ЦВЕТОВЫЕ РЕШЕНИЯ



Серый орион, матовый    Белый шелк, матовый    Карбоновый черный, матовый

Иллюстрация	Описание	Артикул	Цена
Альтернатива для 4			
	Крепление EXPANDO T для тонкого фасада. Высота N.	ZF7N70T2	7,92
	Крепление EXPANDO T для тонкого фасада. Высота M.	ZF7M70T2	7,20
	Крепление EXPANDO T для тонкого фасада. Высота K.	ZF7K70T2	7,62
	Крепление EXPANDO T для тонкого фасада. Высота C.	ZF7C70T2	11,2



Каталог |  
Техническое  
руководство  
2022/2023



Инструкция |  
Монтаж и  
настройка  
LEGRABOX pure



Инструкция |  
Монтаж и  
настройка  
LEGRABOX free



Видео |  
Монтаж и  
настройка  
LEGRABOX pure





**Информация для заказа**

Применение	Нагрузка, кг	Необходимое пространство после нагрузки: высота, мм	Длина, мм	Цвет/цена			
				Белый шелк	Серый орион	Карб. черный	
<b>Стандартный корпус</b>							
<b>Стандартный ящик</b>							
	Стандартный ящик N (№1)	40 / 70*	80	450 500	79,8 78,1	79,8 78,1	
	Стандартный ящик M (№2)	40 / 70*	106	300/350 400 450 500 550 650	77,3 77,8 78,1 69,3 86,1 111,0	77,3 77,8 78,1 69,3 86,1 111,0	77,6 78,0 78,5 74,3
	Стандартный ящик K (№3)	40 / 70*	144	500		88,8	88,8
<b>Стандартный корпус – LEGRABOX pure</b>							
<b>Ящик с высоким фасадом</b>							
	Ящик с высоким фасадом C (№4)	40 / 70*	193	300/350 400 450 500 550 650	98,5 99,1 99,8 87,7 108,0 135,0	98,5 99,1 99,8 87,7 108,0 135,0	98,9 99,5 100,2 95,1
	Ящик с высоким фасадом F (№5)	40 / 70*	257	400 450 500 550	139,4 140,2 141,0 148,8	139,4 140,2 141,0 148,8	139,8 139,8 141,8 139,8
<b>Стандартный корпус – LEGRABOX free</b>							
<b>Ящик с высоким фасадом</b>							
	Ящик с высоким фасадом C** (№11)	40 / 70*	193	450 500	101,5 101,9	101,5 101,9	
<b>Шкаф под мойку</b>							
<b>Ящик с высоким фасадом</b>							
	Ящик с высоким фасадом — C (№9)	40 / 70*	193	450 500	159,4 135,1	159,4 135,1	159,1 149,8
	Ящик с высоким фасадом C — центральная планка (№8)	40 / 70*	193	450 500	137,0 122,7	137,0 122,7	126,5 130,5

\*При установке направляющих на 70 кг (стоимость комплекта увеличивается на 12,9 для ящика глубиной 500 мм и на 8,2 для ящика глубиной 550 мм).

\*\*Вставки для LEGRABOX free изготавливаются производителем мебели самостоятельно.

## Информация для заказа

Применение	Нагрузка, кг	Необходимое пространство после нагрузки: высота, мм	Длина, мм	Цвет/цена				
				Белый шелк	Серый орион	Карб. черный		
<b>Стандартный корпус</b>								
<b>Внутренний ящик</b>								
	(с поводом)	Внутренний ящик М (№6)	40 / 70*	104	300/350	137,5	137,5	145,0
					400	137,8	137,8	145,4
					450	138,3	138,3	145,8
					500	129,4	129,4	141,7
					550	146,2	146,2	
					650	165,4	171,2	
		Высокий внутренний ящик – реллинг С** (№7)	40 / 70*	191	300/350	164,8	164,8	170,5
					400	165,6	165,6	171,2
					450	166,3	166,3	171,8
					500	154,1	154,1	166,7
					550	174,4	174,4	
					650	199,1	199,1	
<b>Внутренний ящик</b>								
		Высокий внутренний ящик – вставка С** (№12)	40 / 70*	191	450			
					500			159,9
		Высокий внутренний ящик – реллинг С** (№13)	40 / 70*	191	450			
					500			167,8

Сопутствующие изделия				
AMBIA-LINE Системы внутренних разделителей	Сушки для посуды   Выдвижной ящик	Контейнеры для сортировки отходов VAUTH SAGEL	Выдвижные системы VAUTH SAGEL - для узких шкафов - угловые системы	Рифленные коврики ITALFELTRI
Стр. 38	Стр. 76	Стр. 77	Стр. 82	Стр. 85

## LEGRABOX pure



В цвете - Карбоновый черный, матовый

\*При установке направляющих на 70 кг (стоимость комплекта увеличивается на 12,5 для ящика глубиной 500 мм и на 8 для ящика глубиной 550 мм).  
\*\*Вставки для LEGRABOX free изготавливаются производителем мебели самостоятельно.

## Информация для заказа

### SPACE TOWER | Шкаф для запасов



- Множество вариантов исполнения шкафа для запасов, который можно оснастить полками и внутренними ящиками.
- Удобный доступ с трех сторон.
- Открывание ящиков по отдельности обеспечивает хороший обзор и возможность вынимать содержимое сверху.
- Даже тяжело нагруженные ящики открываются без усилий.
- Высокие боковины и задняя стенка обеспечивают надежное хранение запасов.
- Возможны различные габариты корпуса.

#### Комплектация

- 4 x LEGRABOX pure – релинг С ( №7)
- 1 x LEGRABOX pure - высота М (№6)
- 4 x Петли CLIP top BLUMOTION 155° (с ответными планками и заглушками)

Длина, мм	Белый шелк/сер. орион*
450	806,7
500	744,2
550	847,5

\*Стоимость актуальна для шкафа КВ = 600 мм.

В комплект входит:

ZV7.1043C01VORD-ST - передняя панель под раскрой - 3 шт.  
ZR7.1080U RELING - релинг поперечный под раскрой - 2 шт.

### SPACE TWIN | Узкие шкафы



- Высокая стабильность благодаря диагонально расположенным направляющим.
- Со встроенной системой амортизации BLUMOTION S для мягкого и бесшумного закрывания, которая адаптируется под соответствующую технологию движения.
- Высокая динамическая нагрузка 20 кг на обе направляющие.
- Ширина корпуса КВ 185–250 мм.

#### Комплектация

- 1 x LEGRABOX pure №2 – высота М
- 1 x LEGRABOX pure №11 – высота С
- 1 x Направляющая LEGRABOX с BLUMOTION S (левая/правая)

Ширина, мм	Белый шелк/сер. орион
200*	120,7
300/400*	157,0

\*Может быть любая нестандартная ширина от 200 мм

\*\* Стоимость актуальна для шкафа НД = 500 мм.

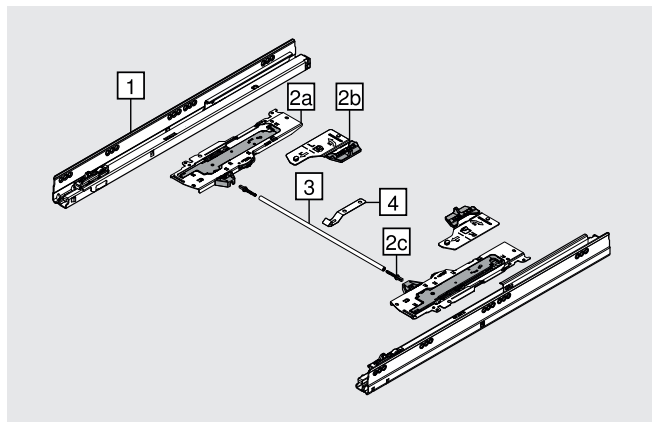


*i*

При ширине фасада до 250 мм используются 2 направляющие (устанавливаются диагонально друг другу: правая – сверху, левая – снизу).

## Информация для заказа

### TIP-ON BLUMOTION для LEGRABOX



#### Комплектация

1. Направляющие к корпусу, левая/правая – 1 компл.
2. Комплект TIP-ON BLUMOTION – 1 компл.:
  - Механизм TIP-ON BLUMOTION, левый/правый – 1 шт.
  - Триггер TIP-ON BLUMOTION, левый/правый – 1 шт.
  - Адаптер вала синхронизатора TIP-ON BLUMOTION – 2 шт.

Дополнительно рекомендуем использовать:

1. Вал синхронизатора TIP-ON BLUMOTION (под раскрой) – 1 шт.
2. Держатель вала синхронизатора TIP-ON BLUMOTION.

- Механическая система открывания TIP-ON в сочетании с амортизатором BLUMOTION для плавного и бесшумного закрывания.
- Минимальный зазор между фасадом и корпусом 2,5 мм.
- Четырехмерная регулировка фасада.
- Большая область срабатывания.
- Синхронизированное плавное скольжение.

#### Монтаж и регулировка

Иллюстрация	Описание	Артикул	Цена
Принадлежности			
	Вал синхронизатора TIP-ON BLUMOTION (под раскрой: внутренняя ширина корпуса минус 240 мм)	T60.1125W	6,84
	Держатель вала синхронизации TIP-ON BLUMOTION (для ширины корпуса свыше 750 мм)	T60B000H	0,48

Ном. длина, мм	Тип механизма	Вес, кг	Артикул	Цена
270-320	S0	< 10	T60L7040	29,3
	S1	≤ 10-20	T60L7140	29,3
350-750	L1	≤ 20	T60L7340	29,3
	L3	15-40	T60L7540	29,3
	L5	25-70	T60L7570	29,3
Для ящика под мойку				
350-600	L1	≤ 20	T60L9340	46,5
350-600	L3	15-40	T60L9540	47,6



Для оптимального открывания и закрывания необходимо правильно подобрать тип механизма TIP-ON BLUMOTION в зависимости от нагрузки и номинальной длины ящика.



Видео | Демонстрация изделия для LEGRABOX



Брошюра | Обзор



Брошюра | Обзор и информация для заказа (направляющие BLUMOTION S)



Конфигуратор изделий и корпусов

## Многогранность: одно решение – неограниченные возможности



TANDEMBOX antaro с прямоугольным релингом отличается четким и простым языком форм. Все элементы выдержаны в единой цветовой гамме, что подчеркивает целостность дизайна.

- Полное выдвижение.
- Плавное скольжение при любой нагрузке.
- Цветовое единство всех комплектующих.
- Установка фасада без инструмента.
- Возможна установка внутренних разделителей ORGA-LINE.
- Возможно использование вставок из различных материалов: стекло, металл, пластик, МДФ, ДСП, кожа и т.п.

### Дизайн с прямоугольным релингом



TANDEMBOX antaro отличается четкий и простой язык форм. Внешний вид царги также подчеркивает лаконичный дизайн мебели.

### Проверенные временем направляющие TANDEMBOX



Износостойкие валики из специального прочного сплава, обеспечивают высокое качество движения при классах нагрузки 30 и 65 кг на протяжении всего срока службы мебели.

### Комфорт открывания и закрывания мебели



Технологии движения Blum обеспечивают высокий комфорт использования мебели, ящики открываются и закрываются без лишних усилий.

Минималистичный дизайн ящиков TANDEMBOX antaro опирается на простоту форм и цветовых решений: все пластиковые детали отлично сочетаются по цвету с царгами. Цветовая гамма стальных ящиков включает три варианта: белый шелк, серый металлик и серый орион.



Белый шелк (SW)



Серый металлик (RAL 9006)



Серый орион (OG)



Видео |  
Демонстрация  
изделия



Брошюра |  
Обзор и  
информация  
для заказа

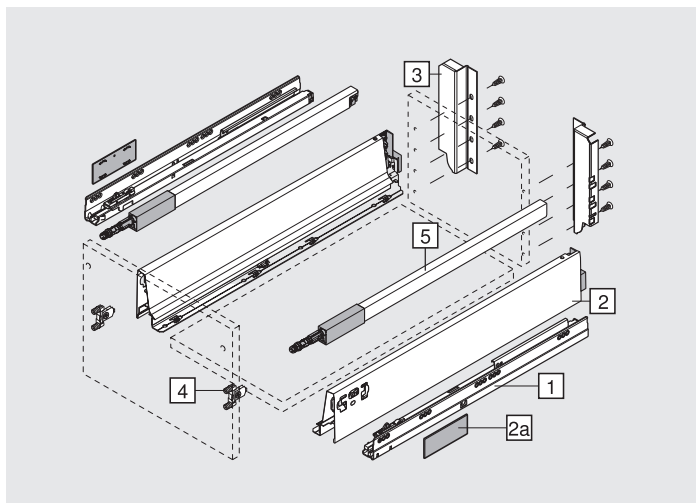


Каталог |  
Фотографии  
TANDEMBOX



Конфигуратор  
изделий и  
корпусов

### Информация для заказа



**Комплектация (ящик с высоким фасадом):**

- 1. Направляющие к корпусу, левая/правая – 1 компл.
- 2. Царги «левая/правая» – 2 шт.
- 2а. Элемент брендинга, с логотипом Blum – 2 шт.
- 3. Держатели для задней стенки из ДСП «лев./прав» – 2 шт.
- 4. Крепление фасада – 2 шт.
- 5. Продольный реллинг, левый/правый – 2 шт.

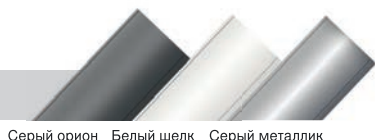
**Монтаж и регулировка**

Номинальная длина 270–650 мм.  
 Внутренняя ширина корпуса 125–2000 мм.  
 Регулировка в трех плоскостях: по высоте, ширине и наклону (для ящиков с реллингом).

**Технология движения**

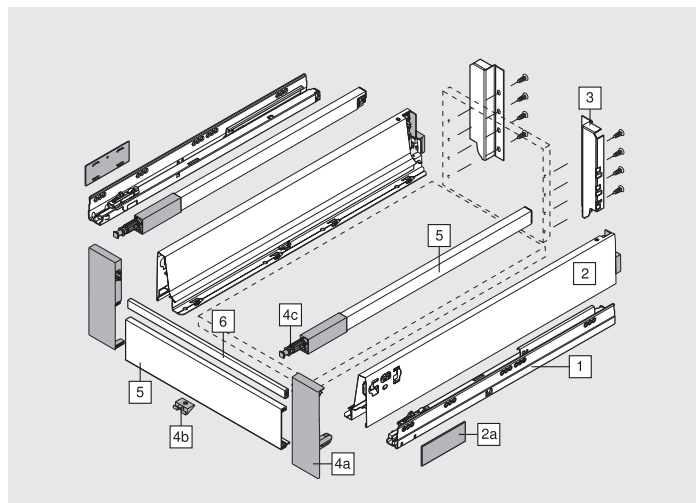
BLUMOTION/TIP-ON BLUMOTION.

**ЦВЕТОВЫЕ РЕШЕНИЯ**



Серый орион Белый шелк Серый металллик

Иллюстрация	Описание	Артикул	Цена
Комплектующие для фасадов в алюминиевых рамках			
	Крепление фасада, на саморезы, симметрич.	ZSF.3502	0,85
	Крепление реллинга к фасаду, для TANDEMBOX antaro	ZRF.2200.01	0,99
	Головка реллинга, длина=31.1 мм, пластмасса	ZRG.000R5F	0,52



**Комплектация (высокий внутренний ящик):**

- 1. Направляющие к корпусу, левая/правая – 1 компл.
- 2. Царги «левая/правая» – 2 шт.
- 2а. Элемент брендинга, с логотипом Blum – 2 шт.
- 3. Держатели для задней стенки из ДСП «лев./прав» – 2 шт.
- 4. Комплект держателей передней панели – 1 шт.
- 4а. Держатели передней панели, левый/правый.
- 4б. Фиксатор.
- 4с. Головки реллинга.
- 5. Передняя панель без паза - 1 шт.
- 6. Поперечный реллинг.

Иллюстрация	Описание	Артикул	Цена
Принадлежности			
	Ручка без поводка белая, светло-серая, серый орион	ZIF.80M5	7,08
	Ручка с поводком белая, светло-серая, серый орион	ZIF.80M7	11,0
	TANDEMBOX/LEGRABOX/MERIVOBX стабилизатор фасада / дна, EXPANDO	Z96.10E1	2,04
	TANDEMBOX опора дна, необходимо использовать при ширине корпуса ≥ 750 мм, под пресс и на саморезы	Z96.2011	2,04
	L-образный уголок, толщина подкладки: 0,8 мм	297.0500	0,31
	TANDEMBOX боковой стабилизатор (для крепления сверху), НД=500 мм, ШК=1200 мм, полн. выдвиг., стандартный ящик / ящик с высоким фасадом	ZST.500BA	24,0



Каталог |  
Техническое  
руководство  
2022/2023



Инструкция |  
Монтаж и  
настройка  
стандартного  
и внутреннего  
ящика



Инструкция |  
Монтаж и настройка  
высокого ящика  
(с фасадом,  
внутренний,  
под мойку)



Видео |  
Монтаж и  
настройка  
TANDEMBOX  
antaro

**Информация для заказа**

Применение	Нагрузка, кг	Необходимое пространство после нагрузки: высота, мм	Длина, мм	Цвет/цена			
				Белый шелк	Серый металл	Серый орион	
<b>Стандартный корпус</b>							
<b>Стандартный ящик</b>							
	Стандартный ящик N (№2)	30	82,5	450 500	63,8 64,3	63,8 64,3	65,1 65,7
	Стандартный ящик M (№3)	30 / 65*	98,5	270, 300, 350 400 450 500 550 650	56,4 56,9 55,7 55,9 60,5 87,3	56,4 56,9 55,7 55,9 60,5 87,3	59,0 59,2 58,2 58,3 61,5 89,7
	Стандартный ящик K (№1)	30 / 65*	130,5	450 500 550	78,2 73,7 80,7	78,2 73,7 80,7	— 76,1 —
<b>Ящик с высоким фасадом</b>							
	Ящик с высоким фасадом – релинг B (№9)	30 / 65*	160	270, 300, 350 400 450 500 550 650	67,0 67,6 64,5 64,7 71,5 99,8	67,0 67,6 64,5 64,7 71,5 99,8	69,5 70,1 66,9 67,1 72,5 102,4
	Ящик с высоким фасадом – релинг C (№4)	30 / 65*	192	270, 300, 350 400 450 500 550 650	68,8 69,5 66,3 66,5 73,3 101,7	68,8 69,5 66,3 66,5 73,3 101,7	71,3 71,9 68,7 68,9 74,2 104,1
	Ящик с высоким фасадом – релинг D (№5)	30 / 65*	224	270, 300, 350 400 450 500 550 650	68,8 69,5 66,3 66,5 73,3 101,7	68,8 69,5 66,3 66,5 73,3 101,7	71,3 71,9 68,7 68,9 74,3 104,1
	Ящик с высоким фасадом – релинг D – царги K (№12)	30 / 65*	224	450 500 550	85,5 82,7 91,8	87,0 82,7 91,8	— 85,1 —
	Ящик с высоким фасадом – x2 релинг F (№6)	30 / 65*	276	270, 300, 350 400 450 500 550 650	81,9 82,6 77,5 77,9 86,7 116,6	81,9 82,6 77,5 77,9 86,7 116,6	84,3 85,1 79,9 80,2 87,8 119,1
<b>Внутренний ящик</b>							
	Внутренний ящик M (№13)	30 / 65*	106	270, 300, 350 400 450 500 550 650	93,9 94,4 93,2 93,3 97,9 123,2	93,9 94,4 93,2 93,3 97,9 123,2	96,4 96,8 95,7 95,8 99,0 125,7
	Внутренний ящик K (№16)	30 / 65*	136,5	450 500 550	121,2 115,7 124,1	121,2 115,7 124,1	— — —

На иллюстрациях представлены прототипы. Внешний вид изделий и их компонентов может отличаться от иллюстраций с сохранением декларируемых потребительских свойств.

\*При установке направляющих на 65 кг стоимость комплекта увеличивается на 8,5 для ящика глубиной 450 мм и на 8,0 для ящика глубиной 500/550 мм.

Применение	Нагрузка, кг	Необходимое пространство после нагрузки: высота, мм	Длина, мм	Цвет/цена										
				Белый шелк	Серый металл	Серый орион								
<b>Высокий внутренний ящик</b>														
	Высокий внутренний ящик – релинг C (№14)	30 / 65*	192	270, 300	110,6	110,6	113,0							
				350, 400	111,3	110,6	113,6							
				450	108,1	108,1	110,4							
				500	108,3	108,3	110,8							
				550	115,2	115,2	116,1							
650	143,5	143,5	146,0											
	Высокий внутренний ящик – релинг D (№15)	30 / 65*	224	270, 300	111,7	107,5	113,5							
				350, 400	108,0	108,0	114,1							
				450	105,0	105,0	110,9							
				500	105,2	105,2	111,1							
				550	109,9	109,9	116,6							
650	127,3	127,3	129,7											
<b>Шкаф под мойку</b>														
<b>Ящик с высоким фасадом</b>														
	Ящик с высоким фасадом – релинг C / D (№11)	30 / 65*	192 / 224	450	95,6	95,6	100,3							
				500	97,7	97,7	102,4							
<b>Комбинированный ящик</b>														
	Ящик с высоким фасадом – релинг D в комплекте с разделителями (№19)	30 / 65*	224	500	183,5	183,5	184,7							
								Ящик с высоким фасадом – релинг D в комплекте с разделителями для разделочных досок и бутылок (№29)	30 / 65*	224	500	185,8	185,8	188,2
<b>Сопутствующие изделия</b>														
ORGA-LINE Системы внутренних разделителей	Сушки для посуды   Выдвижной ящик	Контейнеры для сортировки отходов VAUTH SAGEL	Выдвижные системы VAUTH SAGEL - для узких шкафов - угловые системы	Рифленные коврики ITALFELTRI										
Стр. 41	Стр. 76	Стр. 77	Стр. 82	Стр. 85										

\*При установке направляющих на 65 кг стоимость комплекта увеличивается на 8,5 для ящика глубиной 450 мм и на 8,0 для ящика глубиной 500/550 мм .  
 \*\* Вы можете составить индивидуальный комплект на основе любой комбинации ящика (высота D) и комплектующих (стр. 69).  
 \*\*\* 3 больших ведра (для ящика глубиной 450 мм)/4 больших и 2 малых ведра (для ящика глубиной 500 мм).

## Информация для заказа

### SPACE TOWER | Шкаф для запасов



- Множество вариантов исполнения шкафа для запасов, который можно оснастить полками и внутренними ящиками.
- Удобный доступ с трех сторон.
- Открывание ящиков по-отдельности обеспечивает хороший обзор и возможность вынимать содержимое сверху.
- Даже тяжело нагруженные ящики открываются без усилий.
- Высокие боковины и задняя стенка обеспечивают надежное хранение запасов.
- Возможны различные габариты корпуса.

#### Комплектация

- 1 x TANDEMBOX antaro – высота M (№13)
- 4 x TANDEMBOX antaro – реллинг D (№15)
- 4 x Петли CLIP top BLUMOTION 155° (с ответными планками и заглушками)

Длина, мм	Белый шелк/сер. металлик*	Серый орион*
450	489,0	501,0
500	489,9	502,1
550	521,8	526,6

\*Стоимость актуальна для шкафа KB = 600 мм.  
В комплект входит:  
Z31L1036A VORD-ST - передняя панель под раскрой - 3 шт.  
ZRG.1046Z RELING - реллинг поперечный под раскрой - 2 шт.

### Цельный фасад | Шкаф для запасов



#### Комплектация

- 2 x TANDEMBOX antaro (№5)
- 1 x TANDEMBOX antaro (№3)
- 1 x TANDEMBOX antaro (№13)
- 1 x TANDEMBOX antaro (№15)

Длина, мм	Белый шелк/сер. металлик	Серый орион
450	345,0	357,3
500	364,2	376,2

### SPACE TWIN | Узкие шкафы



- Высокая стабильность благодаря диагонально расположенным направляющим.
  - Со встроенной системой амортизации BLUMOTION для мягкого и бесшумного закрывания.
  - Высокая динамическая нагрузка 20 кг на обе направляющие.
- Ширина корпуса KB 165–250 мм.

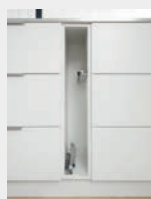
#### Комплектация

- 1 x TANDEMBOX antaro – высота M
- 1 x TANDEMBOX antaro – реллинг – D
- 1 x Направляющие TANDEMBOX универсальные, 30 кг (левая и правая)

Ширина, мм	Белый шелк/сер. металлик	Серый орион
200*	93,1	98,0
300/400*	122,3	127,2

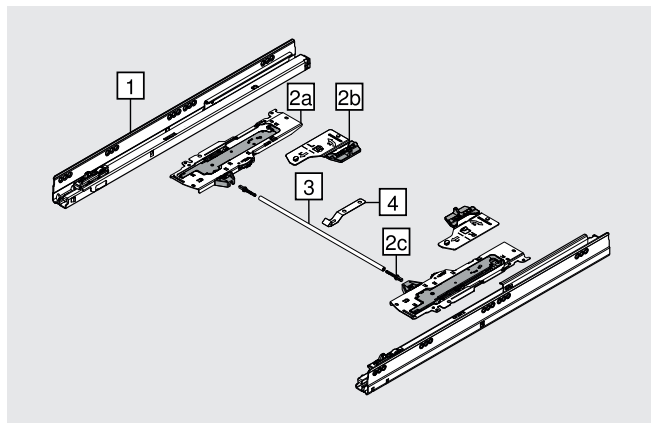
\*Может быть любая нестандартная ширина от 200 мм

*i*



При ширине фасада до 250 мм используются 2 направляющие (устанавливаются диагонально друг другу: правая – сверху, левая – снизу).

### TIP-ON BLUMOTION для TANDEMBOX



#### Комплектация

1. Направляющие к корпусу, левая/правая – 1 компл.
2. Комплект TIP-ON BLUMOTION – 1 компл.:  
 Механизм TIP-ON BLUMOTION, левый/правый – 1 шт.  
 Триггер TIP-ON BLUMOTION, левый/правый – 1 шт.  
 Адаптер вала синхронизатора TIP-ON BLUMOTION – 2 шт.  
 Дополнительно рекомендуем использовать (вал синхронизатора TIP-ON BLUMOTION (под раскрой) – 1 шт. и держатель вала синхронизатора TIP-ON BLUMOTION.

- Механическая система открывания TIP-ON в сочетании с амортизатором BLUMOTION для плавного и бесшумного закрывания.
- Минимальный зазор между фасадом и корпусом 2,5 мм.
- Четырехмерная регулировка фасада.
- Большая область срабатывания.
- Синхронизированное плавное скольжение.

#### Монтаж и регулировка

Иллюстрация	Описание	Артикул	Цена
Принадлежности			
	Вал синхронизатора TIP-ON BLUMOTION (под раскрой: внутренняя ширина корпуса минус 240 мм)	T60.1125W	6,84
	Держатель вала синхронизации TIP-ON BLUMOTION (для ширины корпуса свыше 750 мм)	T60B000H	0,48

Ном. длина, мм	Тип механизма	Вес, кг	Артикул	Цена
270-349	S0	< 10	T60B3030	29,3
	S1	≤ 10-20	T60B3130	29,3
270-349	L1	≤ 20	T60B3330	29,3
	L3	15-40	T60B3530	29,3
	L5	25-70	T60B3560	29,3



Для оптимального открывания и закрывания необходимо правильно подобрать тип механизма TIP-ON BLUMOTION в зависимости от нагрузки и номинальной длины ящика.



Видео | Демонстрация изделия для LEGRABOX



Брошюра | Обзор



Брошюра | Обзор и информация для заказа (направляющие BLUMOTION S)



Конфигуратор изделий и корпусов

## Высококачественная целостная система, состоящая всего из нескольких комплектующих



Воплотите свои идеи в различных конструкциях с помощью испытанной системы выдвижения. Применение высокопрочных материалов и точная установка гарантируют наилучшие показатели стабильности – вплоть до максимальной динамической нагрузки 25 кг.

- Высокое качество роликов.
- Механизм самозакрывания BLUMATIC.
- Толщина металла 1,3 мм.
- Устойчивое полимерное покрытие.
- Цвет – кремово-белый.

BLUMOTION – мягкое и бесшумное закрывание ящиков МЕТАВОХ.

### Просто. Удобно. Качественно. МЕТАВОХ



Состоит всего из нескольких комплектующих.

### Комфорт амортизации BLUMOTION



Мягкое и бесшумное закрывание ящиков МЕТАВОХ.

### Превосходное качество скольжения



Износостойкие ролики из специального прочного сплава обеспечивают превосходное качество скольжения направляющих.

## Дизайн МЕТАВОХ: многообразие возможностей в одном стиле

Всего несколько комплектующих ящика МЕТАВОХ предлагают множество вариантов их использования: благодаря различной ширине корпуса, высоте и длине царг Вы можете воплотить свои идеи в различных конструкциях. При проектировании ящика с высоким фасадом можно выбрать релинг или одностенный BOXSIDE.



Ванна



Офис



Торговые помещения

На кухне, в гостиной, ванной или прихожей – ящики МЕТАВОХ подходят для любой жилой зоны, а также хорошо зарекомендовали себя в офисных помещениях и торговых залах.

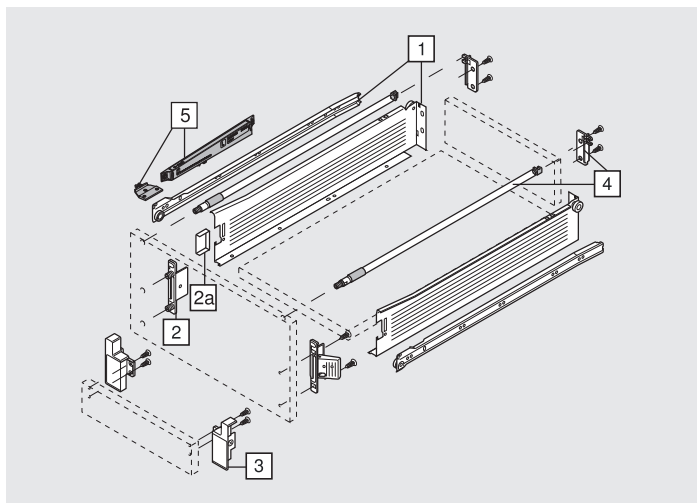


Брошюра | Обзор



Конфигуратор изделий и корпусов

## Информация для заказа



### Монтаж и регулировка

Номинальная длина 270–550 мм.

Внутр. ширина корпуса 100–2000 мм.

### Внимание!

Для корпусов шириной менее 900 мм устанавливается один BLUMOTION – слева.

Для корпусов шириной 900 мм требуется установка второго BLUMOTION – справа.

### Технология движения

BLUMOTION.

### ЦВЕТОВЫЕ РЕШЕНИЯ

Кремово-белый

### Комплектация (стандартный ящик):

1. Направляющие к корпусу и царги, левая/правая – 1 компл.
2. Стандартное крепление фасада – 1 компл.
- 2а. Заглушки для 2 – 1 компл.

### Комплектация (внутренний ящик):

3. Держатель передней панели внутреннего ящика.

Принадлежности:

4. Продольный реллинг с держателем реллинга, лев./прав. – 1 компл.
5. BLUMOTION для METABOX – 1 шт. (опция).

Иллюстрация	Описание	Артикул	Цена
<b>Принадлежности</b>			
	METABOX BOXSIDE, высота D, НД=500 мм, симметрич.	Z36H467SE01	5,57
	BLUMOTION для METABOX	Z70.0320	5,81
	Триггер BLUMOTION для METABOX	Z70.0329	0,47

Иллюстрация	Описание	Артикул	Цена
	Хвостовик для METABOX	295.5300	1,23
	Продольный реллинг (справа/слева), НД=350 мм, ZRR.8000. Крепление реллинга (сзади) в комплекте	ZRG.321 + ZRR.8000	8,94
	Продольный реллинг (справа/слева), НД=400 мм, ZRR.8000. Крепление реллинга (сзади) в комплекте	ZRG.371 + ZRR.8000	8,94
	продольный реллинг (справа/слева), НД=450 мм, ZRR.8000. Крепление реллинга (сзади) в комплекте	ZRG.421 + ZRR.8000	8,94
	Продольный реллинг (справа/слева), НД=500 мм, ZRR.8000. Крепление реллинга (сзади) в комплекте	ZRG.471 + ZRR.8000	8,94
	Продольный реллинг (справа/слева), НД=550 мм, ZRR.8000. Крепление реллинга (сзади) в комплекте	ZRG.521 + ZRR.8000	9,91



Каталог |  
Техническое  
руководство  
2022/2023



Инструкция |  
Монтаж и  
настройка



Брошюра |  
Обзор и информация  
для заказа  
(BLUMOTION)

## Информация для заказа

Применение	Нагрузка, кг	Необходимое пространство после нагрузки: высота, мм	Длина, мм	Цвет/цена
				Кремово-белый
<b>Частичное выдвижение</b>				
<b>Стандартный ящик</b>				
	25	78	400	19,4
			450	19,7
			500	19,9
	25	110	270	15,8
			350	15,8
			400	16,2
			450	17,3
			500	16,8
550	17,9			
	25	142	350	20,1
			400	20,3
			450	20,7
			500	21,0
			550	22,1
	25	174	350	22,3
			400	22,9
			450	23,4
			500	22,5
			550	24,4
<b>Внутренний ящик</b>				
	25	113	270	18,2
			350	18,2
			400	18,4
			450	19,7
			500	19,1
550	20,3			
	25	177	350	26,3
			400	26,9
			450	27,3
			500	26,4
			550	28,4
<b>Ящик с высоким фасадом</b>				
	25	175	350	24,8
			400	25,1
			450	26,2
			500	25,5
			550	27,7
	25	239	500	25,5
			Возможно использовать BOXSIDE	



## Чудеса пространства

Вы будете удивлены, насколько изделия Blum ежедневно облегчают Вашу жизнь. Не только на кухне, но и во всех других жилых помещениях. Высококачественная и отмеченная многочисленными наградами австрийская фурнитура используется в мебели по всему миру.



Мобильный офис на минимуме пространства



Функциональный шкаф в прачечной



SPACE STEP в качестве скамейки для детей



Видео |  
Почему  
Blum Inspirations?



Сайт |  
Идеи для  
создания  
максимального  
комфорта



Журнал  
Blum Inspirations  
№ 1



Журнал  
Blum Inspirations  
№ 2



# Разделительные системы

## Безупречный порядок в любом помещении

Vlum помогает обустроить Ваш дом, предлагая инновационную фурнитуру, продуманные системы внутренней организации ящиков и интересные идеи по проектированию кухонь.

Функциональные внутренние разделители Vlum обеспечивают порядок во всех ящиках. Любое содержимое, начиная с кастрюль и столовых приборов и заканчивая аксессуарами для ванной комнаты, можно легко разместить там, где это необходимо, при этом гарантировано надежное хранение и удобный доступ.



Каталог | Фотографии

**AMBIA-LINE для LEGRABOX**

Универсальные элегантные рамки помогут создать безупречный порядок в любом помещении.

**ORGA-LINE для TANDEMBOX**

ORGA-LINE помогает навести идеальный порядок в любом ящике.

**Аксессуары для кухни AMBIA-LINE | ORGA-LINE**

Практичные аксессуары объединяют в себе элегантный дизайн и безупречную функциональность.



AMBIA-LINE  
для LEGRABOX



ORGA-LINE  
для TANDEMBOX



Система внутренних разделителей AMBIA-LINE позволяет обеспечить идеальный порядок в мебели любого назначения. Неограниченные возможности оформления внутреннего пространства ящика открываются благодаря утонченному дизайну рамок.

- Лаконичный дизайн AMBIA-LINE. Соответствует строгим линиям LEGRABOX.
- Индивидуальный подход. Адаптивные поперечные разделители можно легко подогнать под размеры содержимого ящиков.
- Удобство использования.

### Стандартный ящик



Стальной дизайн



Декор под дерево\*

### Ящик с высоким фасадом



Стальной дизайн



Декор под дерево\*



Держатель тарелок, держатель для специй



Видео | Демонстрация изделия



Брошюра | Обзор и информация для заказа



Каталог | Фотографии



Конфигуратор изделий и корпусов

\* Все лотки и рамки из влагостойкого материала.

## Информация для заказа

Цвет				Номинальная длина NL, мм	Ширина, мм	Высота, мм	Артикул	Цена
Белый шелк/ Серый орион	Серый орион	Индиум серый матовый	Карбоновый черный, матовый					

### Рамки – стальной дизайн. Стандартный ящик

Лоток для столовых приборов

				500	300	50	ZC7S500BS3	130,9
--	--	--	--	-----	-----	----	------------	-------

Рамка для ящика

				450	100	50	ZC7S450RS1	35,2
				500	100	50	ZC7S500RS1	35,8
				550	100	50	ZC7S550RS1	36,6
				450	200	50	ZC7S450RS2	43,2
				500	200	50	ZC7S500RS2	43,5
				550	200	50	ZC7S550RS2	44,6

Цвет			Номинальная длина NL, мм	Ширина, мм	Высота, мм	Артикул	Цена
Дуб «Бардолино»/ Белый шелк	Дуб «Небраска»/ Серый орион	Орех «Теннесси»/ карб. черн. мат					

### Рамки – декор под дерево. Стандартный ящик

Лоток для столовых приборов

			450	300	50	ZC7S450BH3	89,6
			500	300	50	ZC7S500BH3	91,2
			550	300	50	ZC7S550BH3	93,8

Рамка для ящика

			450	100	50	ZC7S450RH1	58,8
			500	100	50	ZC7S500RH1	59,5
			550	100	50	ZC7S550RH1	60,7
			450	200	50	ZC7S450RH2	66,7
			500	200	50	ZC7S500RH2	67,5
			550	200	50	ZC7S550RH2	68,6
			650	200	50	ZC7S650RH2	69,4



Каталог |  
Техническое  
руководство  
2022/2023



Брошюра |  
Информация для  
заказа и монтажа



Видео |  
Обзор применения  
для стандартных  
ящиков



Видео |  
Обзор  
применения для  
высоких ящиков

В комплект входит 1 поперечный разделитель, возможна установка дополнительных.

Принадлежности: поперечный разделитель, для рамок – стр. 52

Цены с НДС. Расчет производится в белорусских рублях. Валютный эквивалент цен в евро указан справочно и не является публичной офертой.

## Информация для заказа

Цвет			Номинальная длина NL, мм	Ширина, мм	Высота, мм	Артикул	Цена
Дуб «Бардолино»/ Белый шелк	Дуб «Небраска»/ Серый орион	Орех «Теннесси»/ карб.черн.мат					
<b>Рамки – стальной дизайн. Ящик с высоким фасадом</b>							
			От 400	218	110	ZC7F400RSP	75,4
<b>Рамки – декор под дерево. Ящик с высоким фасадом</b>							
			От 270 От 400	242 218	110 110	ZC7F300RHU ZC7F400RHP	79,4 79,4

Цвет		Номинальная длина NL, мм	Ширина, мм	Высота, мм	Артикул	Цена
Белый шелк/ Серый орион						
<b>Поперечный релинг под раскрой. Стальной дизайн. Ящик с высоким фасадом</b>						
	Поперечный релинг 1080 мм				ZR7.1080U	11,5
	Держатель поперечного релинга LEGRABOX pure				ZC7U10E0	3,81
	Продольный разделитель 84 мм для поперечного релинга				ZC7U10F0	1,90

Иллюстрация	Описание	Артикул	Цена
<b>Принадлежности</b>			
	Адаптер для крепления к задней стенке из ДСП (высота ящика C) к рамке ZC7F400RSP (белый шелк/серый орион)	ZC7A0POC	8,35
	Поперечный разделитель, для рамок ZC7SXXXRS1 (белый шелк/серый орион)	ZC7Q010SS	6,29
	Поперечный разделитель, для рамок ZC7SXXXRS2 (белый шелк/серый орион)	ZC7Q020SS	8,38
	Поперечный разделитель, для рамок ZC7SxxxRH1 (дуб «Бардолино», дуб «Небраска»)	ZC7Q010SH	10,1
	Поперечный разделитель, для рамок ZC7SxxxRH2 (дуб «Бардолино», дуб «Небраска»)	ZC7Q020SH	11,2



Видео |  
Обзор  
применения  
(поперечный  
релинг)

## Все, что нужно, на виду



ORGA-LINE для TANDEMBOX – это высококачественная система внутренних разделителей, дизайн которых гармонирует с дизайном ящика.

Столовые приборы, бутылки, кастрюли и многое другое – все кухонные принадлежности можно разместить компактно и эргономично. Все разделители можно перемещать в зависимости от количества и размеров содержимого. Таким образом ORGA-LINE позволяет поддерживать порядок в стандартных ящиках и ящиках с высоким фасадом и отлично видеть их содержимое.

Аксессуары ORGA-LINE упрощают множество операций на кухне и обеспечивают порядок, оставаясь почти незаметными.

## Стандартный ящик



Комплекты лотков



Комплекты разделителей



Комбинированные наборы

## Ящик с высоким фасадом



Продольные и поперечные разделители ORGA-LINE для TANDEMBOX antaro



Для кастрюль и крышек



Для бутылок и разделочных досок



Брошюра |  
Обзор и  
информация  
для заказа



Каталог |  
Фотографии



Конфигуратор  
изделий и  
корпусов

## Обзор комбинированных наборов ORGA-LINE для TANDEMBOX

KB = 600		KB = 700		KB = 800	
ZSI.500BI3	133,8	ZSI.500BI3	163,5	ZSI.500BI3	165,3
ZSI.500BI1		ZSI.500KI2**		ZSI.500KI3 *	
ZSI.500BI3	168,2	ZSI.500BI2	194,0	2 x ZSI.500KI3 *	211,0
ZSI.500FI2*		ZSI.500KI3 *			
ZSZ.02M0 (держатель ножей)		ZSZ.02M0 (держатель ножей)			

KB = 900		KB = 1000	
ZSI.500KI4**	204,3	ZSI.500BI1	239,1
ZSI.500KI3 *		ZSI.500BI3E	
	ZSI.500KI3*		
ZSI.500BI1	227,3	ZSI.500KI2**	279,0
ZSI.500FI2*		ZSI.500FI3 *	
ZSI.500KI3*		ZSI.500KI3*	
ZSZ.02M0 (держатель ножей)		ZSZ.02M0 (держатель ножей)	

- Комплекты, состоящие из разделителей и лотков, удобно использовать на кухне и в других жилых помещениях.
- Для стандартных и внутренних ящиков с шириной корпуса от 275 до 1200 мм.
- Для ящиков номинальной длиной от 450 до 550 мм.



Видео |  
Обзор применения  
(лоток для столовых  
приборов)

\* Возможно размещение держателя ножей или приспособления для резки пленки и фольги.

\*\* Возможно размещение приспособления для резки пленки или фольги.

- Лотки изготовлены из нержавеющей стали.
- Можно переставлять, вынимать и мыть в посудомоечной машине.
- Подходят для стандартных и внутренних ящиков (высота М и К).
- Идеальное решение для хранения столовых приборов, кухонных принадлежностей и бытовых мелочей.
- Можно дополнить приспособлениями для резки фольги и пленки, а также держателем ножей ORGA-LINE.

### Комплекты отдельных лотков ORGA-LINE для любой внешней ширины корпуса (275 – 1200 мм)

Длина, мм	275		300		325		350		375	
	Модель	Глубина, мм	Модель	Глубина, мм	Модель	Глубина, мм	Модель	Глубина, мм	Модель	Глубина, мм
450	ZSI.450BI1	48,5	ZSI.450BI2	63,5	ZSI.450BI3	75,2	ZSI.450BI3E	83,0	ZSI.450FI2	43,9
500	ZSI.500BI1	53,8	ZSI.500BI2	68,2	ZSI.500BI3	80,0	ZSI.500BI3E	99,9	ZSI.500FI2	47,7
550	ZSI.550BI1	70,8	ZSI.550BI2	87,3	ZSI.550BI3	105,5			ZSI.550FI2	59,7

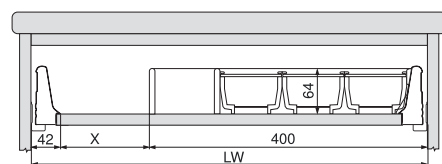
Длина, мм	300		325		350		375	
	Модель	Глубина, мм	Модель	Глубина, мм	Модель	Глубина, мм	Модель	Глубина, мм
450	ZSI.450FI3	64,0	ZSI.450KI2	71,2	ZSI.450KI3	72,9	ZSI.450KI4	99,2
500	ZSI.500FI3	69,7	ZSI.500KI2	83,5	ZSI.500KI3	85,3	ZSI.500KI4	118,9
550					ZSI.550KI3	103,1	ZSI.550KI4	137,5

На фото показаны комплекты лотков для глубины ящика 500 мм. Комплектация лотков для глубины ящика 450 и 550 мм отличается от представленного изображения.

Комплекты отдельных лотков ORGA-LINE можно комбинировать друг с другом в зависимости от внешней ширины корпуса и индивидуальных потребностей.

#### Проектирование

Внешняя ширина корпуса KB = 600 мм  
 Лоток для столовых приборов ZSI.500KI4  
 X= внутр.шир. корп.  
 LW – 400 мм – 42 мм



#### ORGA-LINE отдельные лотки

	ZSI.010SI	6,67		ZSI.020SI	7,81		ZSI.030SI	9,33		ZSI.040SI	14,6
--	-----------	------	--	-----------	------	--	-----------	------	--	-----------	------

#### ORGA-LINE пружинные разделители

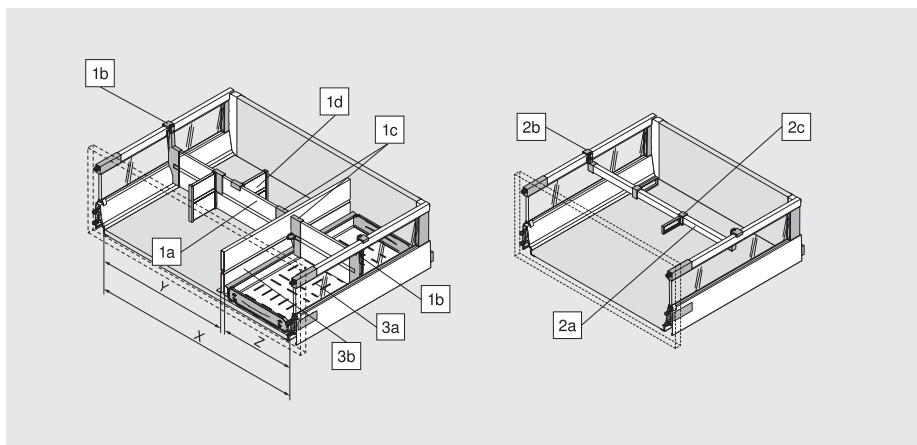
	ZSI.010Q	2,86		ZSI.020Q	3,42
--	----------	------	--	----------	------



Видео |  
 Обзор применения  
 (лоток для столовых приборов)

\* Возможно размещение держателя ножей ORGA-LINE ZSZ.02M0 или приспособления для резки пленки ZSZ.01F0 и фольги ZSZ.2F0.

\*\* Комплект для размещения в середине ящика (ровные боковины с двух сторон).

**Информация для заказа**


- Идеальный порядок в любом высоком ящике.
- Удобный доступ к содержимому.
- Возможность подбора по цвету и форме в сочетании с ящиками, установленными на кухне.
- Быстрая перестановка продольных и поперечных разделителей в зависимости от ваших потребностей.

Рисунок	Артикул	Описание	Кол-во в упак.	Серый металл	Белый шелк	Серый орион
<b>Ящик с высоким фасадом</b>						
<b>Рассчитайте необходимое количество поперечных разделителей.</b>						
1a	Z40L1077	Поперечный разделитель под раскрой (для ширины корпуса 1200 мм)	16	29,1	29,1	29,1
	Z40L477	Профиль поперечного разделителя длина 477 мм (для ширины корпуса 600 мм)	15	—	13,3	—
	Z40L677	Профиль поперечного разделителя длина 677 мм (для ширины корпуса 800 мм)	15	—	15,2	—
	Z40L777	Профиль поперечного разделителя длина 777 мм (для ширины корпуса 900 мм)	15	—	21,0	—
<b>Выберите необходимые держатели для крепления поперечного разделителя.</b>						
1b	Z40C0002Z Z40D0002Z	Держатель поперечного разделителя для прямоугольного релинга (высота C и D)	100	3,23	3,23	3,23
1c	Z40L0002	Держатель поперечного разделителя, для межсекционной стенки TANDEMBOX antaro	100	3,23	3,23	3,23
<b>Возьмите необходимое количество продольных разделителей.</b>						
1d	Z43L100	Продольный разделитель (100 мм)	30	6,01	6,01	6,01
<b>При необходимости выберите межсекционные стенки и ванны для бутылок.</b>						
3b	Z46L420 Z46L470	Межсекционная стенка для продольного разделения широких ящиков TANDEMBOX antaro (длина 450 мм / 500 мм)	8	48,0 50,0	— 50,0	— 50,0
3a	Z48.30B016	Ванна для бутылок (ширина корпуса от 300 мм, глубина 450 мм, нержавеющая сталь)	8		71,7	
	Z48.30B014	Ванна для бутылок (ширина корпуса от 300 мм, глубина 500 мм, нержавеющая сталь)	8		74,2	
<b>В качестве альтернативы для поперечных разделителей возможно использование поперечных релингов.</b>						
2a	ZRG.1104Q	Поперечный прямоугольный релинг под раскрой (1104 мм)	20	8,28	8,28	8,28
2b	ZRU.01E0	Держатель поперечного прямоугольного релинга	80	2,57	2,57	2,57
2c	ZRU.11F0	Продольный разделитель для поперечного прямоугольного релинга	40	1,71	1,71	1,71



Каталог |  
Техническое  
руководство  
2022/2023



Видео |  
Обзор  
применения  
(поперечные  
и продольные  
разделители)



Видео |  
Обзор  
применения  
(комплект для  
бутылок)

**Держатель ножей AMBIA-LINE**

- Безопасное размещение 9 ножей любого размера.
- Крепление ко дну ящика для защиты от скольжения.

**45,1** за комплект  
1 к-т в упаковке

Артикул	ZC7M0200
Материал	пластм./ нерж. сталь
Длина	409 мм
Ширина	187 мм
Высота	43 мм

**Держатель ножей ORGA-LINE**

- Безопасное размещение 4 больших и 5 маленьких ножей.
- Крепление ко дну ящика для защиты от скольжения.
- Включает подставку под рукоятку для длинных ножей.
- Можно мыть в посудомоечной машине (при температуре до +65 °С).

**40,4** за комплект  
1 к-т в упаковке

Артикул	ZSZ.02M0
Материал	пластм./ нерж. сталь
Длина	260 мм
Ширина	177,5 мм
Высота	55,7 мм

**Держатель специй ORGA-LINE**

**49,2** за комплект  
1 к-т в упаковке

Артикул	ZFZ.45G01
Материал	пластм./ нерж. сталь
Длина	120 мм
Ширина	450 мм
Высота	188,6 мм

**Держатель специй AMBIA-LINE**

**68,8** за комплект  
1 к-т в упаковке

Артикул	ZC7G0P01
Материал	пластм./ нерж. сталь
Длина	356 мм
Ширина	205 мм
Высота	84,1 мм

**Держатель тарелок AMBIA-LINE**

- Надежное размещение до 12 тарелок.
- Бесступенчатая регулировка под диаметр тарелок.
- Можно вынимать из ящика для удобной сервировки.

**67,0** за комплект  
1 к-т в упаковке

Артикул	ZC7T0350
Материал	пластм./ нерж. сталь
Длина	170 мм
Диаметр тарелки	186–322 мм

**Приспособление для резки пленки и фольги ORGA-LINE**

**59,1** за комплект  
1 к-т в упаковке

1 Арт. ZSZ.02F0  
ORGA-LINE для фольги



**65,3** за комплект  
1 к-т в упаковке

2 Арт. ZSZ.01F0  
ORGA-LINE для пищевой пленки

№	1	2
Материал	пластм./ нерж. сталь	пластм./ нерж. сталь/ алюм.
Длина	411 мм	411 мм
Ширина	88,5 мм	88,5 мм
Высота	69,3 мм	69,3 мм

- Удобное хранение, быстрая и простая резка пленки и фольги с идеально ровными краями.
- Легко вынимается из ящика.



Видео |  
Обзор  
применения  
(держатель  
ножей)



Видео |  
Обзор  
применения  
(держатель  
специй)



Видео |  
Обзор  
аксессуары  
ORGA-LINE



# Системы направляющих

## Качество — из стали, изделия — из дерева

Высококачественные направляющие из стали для реализации Ваших идей с деревянными конструкциями. У Blum есть подходящее решение для любых целей: универсальная система направляющих TANDEM или инновационная система направляющих MOVENTO. Доступны различные технологии движения для обеспечения вашего комфорта.



BLUMOTION S |  
Одна направляющая –  
три технологии движения.



### MOVENTO

#### Инновационная система направляющих

Направляющие MOVENTO полного выдвижения обеспечат синхронизированное плавное скольжение, четырехмерную регулировку фасада и динамическую нагрузку ящиков 40, 60 и 70 кг в сочетании с высокой стабильностью и незначительными показателями провисания.



### TANDEM

#### Универсальная система направляющих

Направляющие TANDEM полного и частичного выдвижения гарантируют высочайший уровень комфорта при эксплуатации мебели в различных жилых помещениях. В широком ассортименте TANDEM найдется оригинальное решение для любой конструкции.



### Фиксатор выдвижной полки

#### Надежная и удобная фиксация выдвижной полки

Фиксатор для выдвижной полки с направляющими MOVENTO и TANDEM надежно удерживает полку в открытом состоянии с двух сторон, тем самым обеспечивая ее устойчивость. Разблокировать стопор можно одной рукой благодаря синхронизатору, для этого нужно поднять рычаг.

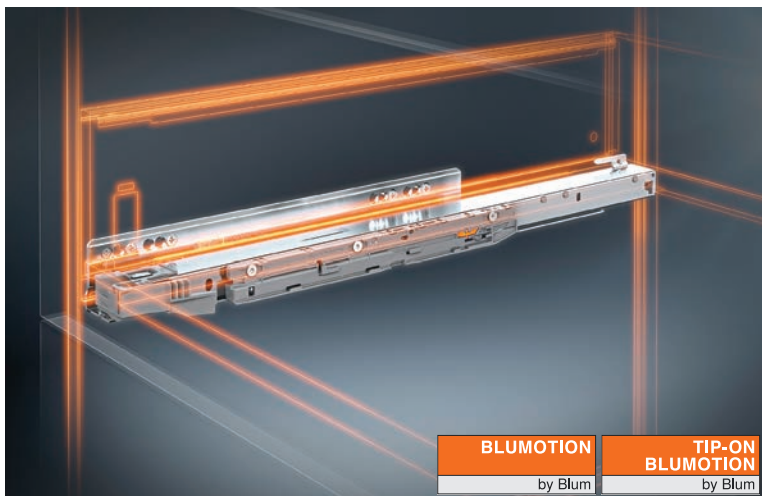


**100 000x**  
открываний и закрываний

#### Точные испытания

Вся фурнитура тщательно тестируется в соответствии со строгими требованиями, предъявляемыми к качеству: как в лабораториях Blum, так и в сотрудничестве с международными испытательными организациями. Направляющие MOVENTO и TANDEM рассчитаны минимум на 100 000 циклов открывания и закрывания

## Инновационная система направляющих



Скрытые системы направляющих с отличным качеством скольжения.

- Превосходное качество, высокая нагрузка и стабильность.
- Прекрасный обзор и удобный доступ к содержимому вплоть до дальних углов благодаря полному выдвиганию.
- Мягкое и бесшумное закрытие благодаря встроенной системе амортизации BLUMOTION.
- Ящики без ручек можно оснастить механической системой отрывания TIP-ON BLUMOTION.
- Возможность использования различных дизайнерских тенденций в мебели для любых жилых помещений (например, ящики у пола или очень широкие ящики).

### Синхронизированное плавное скольжение



Комплектуемые системы с износостойкими пластиковыми валиками движутся плавно и бесшумно, обеспечивая мягкое и бесшумное открывание и закрывание ящика.

### Четырехмерная регулировка



Направляющие MOVENTO позволяют осуществлять регулировку фасада не только по высоте и наклону, но и по ширине и глубине.

### Высокая нагрузка и стабильность



Благодаря незначительным показателям провисания они могут использоваться для ящиков, расположенных близко у пола.

### Фасады без ручек



Направляющие MOVENTO можно использовать со всеми технологиями движения Blum. Вы сами решаете, какая подходит Вам лучше всего.

### Фиксатор выдвижной полки



Фиксатор с двух сторон надежно удерживает полку на направляющих MOVENTO в выдвинутом состоянии, обеспечивая тем самым ее устойчивость.

### SPACE TWIN с MOVENTO



Функциональное решение для узких шкафов.



Видео | Демонстрация изделия



Брошюра | Обзор и информация для заказа

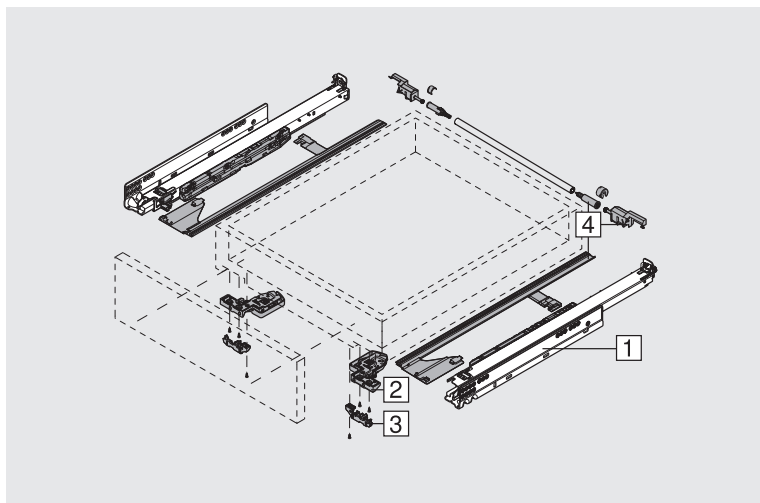


Каталог | Фотографии



Конфигуратор изделий и корпусов

## Информация для заказа



### Комплектация (стандартный ящик):

1. Направляющие, левая/правая – 1 компл.
2. Замок, левый/правый – 1 компл.
3. Регулировка по глубине, левая/правая – 1 компл.

### Монтаж и регулировка

Номинальная длина 250–750 мм

Внутр. ширина корпуса 218–2000 мм

Динамическая нагрузка – 40 кг/ 60 кг/ 70 кг

Иллюстрация	Ном. длина NL, мм	Весовая нагрузка, кг	Артикул	Упаковка к-тов.	Цена
<b>Монтаж на замки. Стандартный ящик</b>					
	250	40	760H2500S	6	50,3
	270	40	760H2700S	6	50,3
	300	40	760H3000S	6	50,3
	350	40	760H3500S	6	50,3
	400	40	760H4000S	6	50,3
	450	40	760H4500S	6	51,3
		70	766H4500S	6	60,8
	500	40	760H5000S	6	51,9
		70	766H5000S	6	61,4
	550	40	760H5500S	6	54,6
		70	766H5500S	6	64,0
	600	40	760H6000S	4	60,1
		70	766H6000S	4	69,5
	650	70	766H6500S	4	72,2
	700	70	766H7000S	4	77,8
750	70	766H7500S	4	81,1	
<b>Монтаж ко дну корпуса</b>					
	350	40	760H3500SU	6	63,1
	400	40	760H4000SU	4	63,6
	450	40	760H4500SU	4	64,2
	500	40	760H5000SU	4	64,7

Иллюстрация	Описание	Артикул	шт	Цена
<b>Принадлежности</b>				
	Вал синхронизации TIP-ON BLUMOTION, Длина=1125 мм	T60.1125W	40	6,84
	Боковой стабилизатор, НД=400 мм	ZS7M400MU	1	35,3
	Боковой стабилизатор, НД=600 мм, ШК=1400 мм, полн. выдвиг., под раскрой	ZS7M600MU	1	36,2
	Боковой стабилизатор, НД=750 мм	ZS7M750MU	1	36,2
	Регулировка по глубине для замка MOVENTO (лев. и прав.)	298.7601	50	6,38
	Фиксатор выдвигной полки для толщины 16 мм	295H5700	10	19,5
	Вал синхронизатора TIP-ON, ШК=1400 мм	ZST.1089W	40	5,31
	Стопор ящика MOVENTO	295.5600	50	1,65
	TANDEM/MOVENTO задний держатель, симметрич.	T51.7000.01	250	0,59
	Галерея с тройным бортиком до 600 мм	4×ZTU.00D0 +6×ZRG.1094U		42,2
	Галерея с тройным бортиком до 1200 мм	4×ZTU.00D0 +9×ZRG.1094U		59,4
	Галерея с двойным бортиком до 600 мм	4×ZTU.00Z0 +4×ZRG.1094U		30,4
	Галерея с двойным бортиком до 1200 мм	4×ZTU.00Z0 +6×ZRG.1094U		41,8
	Фасадный эксцентрик, под пресс	295.1000	250	0,47



Каталог |  
Техническое  
руководство  
2022/2023



Инструкция |  
Монтаж и  
настройка



Видео |  
Регулировка  
направляющих



Видео |  
Обзор  
(фиксатора  
выдвигной  
полки)

## Плавное скольжение. Функциональность. Универсальность



Эта система скрытых направляющих для деревянных ящиков отличается плавным скольжением и удобством использования в любых помещениях. В широком ассортименте TANDEM найдется подходящее решение для разнообразных ситуаций.

- Применяется для толщины боковины ящика 16, 17, 18, 19 мм (без дополнительных фрезеровок).
- Полное или частичное выдвижение ящика.
- Плавное скольжение при любой нагрузке.
- Минимальное провисание ящика при полном открывании.
- Регулировка по высоте без инструмента с помощью замков.
- Возможность быстро и просто снять и установить ящики (без использования инструментов).

### TANDEM для 19 мм



Универсальная система направляющих для ящиков с боковинами толщиной 16-19 мм.

### Плавное скольжение



Направляющие TANDEM обеспечивают плавное скольжение деревянных ящиков в мебели любого назначения.

### Широкий ассортимент



Будь то широкий ящик или узкий, большой или маленький, в широком ассортименте TANDEM найдется подходящее решение для любой мебели.

### Стабильность



Даже очень широкие, высокие и глубокие ящики можно размещать близко к полу. Они очень стабильны и имеют незначительные показатели провисания.

### Фиксатор выдвижной полки



В полностью выдвинутом положении фиксатор надежно удерживает полку на направляющих TANDEM plus с двух сторон. Разблокировка фиксатора удобно осуществляется одной рукой благодаря синхронизатору.

### SPACE TWIN с TANDEM



Функциональное решение для узких шкафов.



Видео | Демонстрация изделия



Брошюра | Обзор и информация для заказа

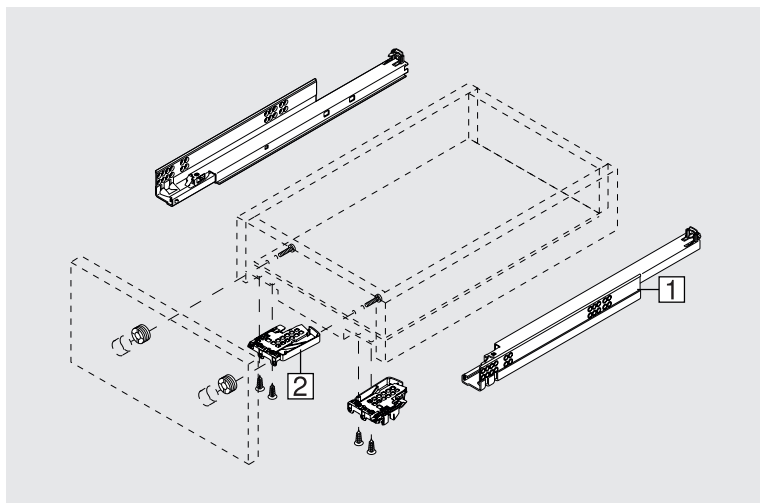


Каталог | Фотографии



Конфигуратор изделий и корпусов

## Информация для заказа



### Комплектация (монтаж на замки):

1. Направляющие, левая/правая – 1 компл.
2. Замок, левый/правый – 1 компл.

### Принадлежности:

1. Фасадный эксцентрик | арт. 295.1000
2. Фиксатор выдвижной полки для толщины до 19 мм | арт. 295F5700

### Монтаж и регулировка

Номинальная длина 250–650 мм.  
 Внутр. ширина корпуса 125–2000 мм.  
 Динамическая нагрузка – 30 кг.  
 Монтаж на замки или на фиксаторы.  
 Со встроенной системой амортизации BLUMOTION.

Иллюстрация	Номинальная длина NL, мм	Весовая нагрузка	Артикул	Цена	Упаковка к-тов	Номинальная длина NL, мм	Весовая нагрузка	Артикул	Цена	Упаковка к-тов
<b>TANDEM – монтаж на замки</b>										
<b>TANDEM plus BLUMOTION полное выдвижение</b>						<b>TANDEM BLUMOTION частичное выдвижение</b>				
	250	30	560F2500B	42,7	6	270	30	550F2700B	20,9	12
	270	30	560F2700B	42,7	6	300	30	550F3000B	20,9	12
	300	30	560F3000B	42,7	6	350	30	550F3500B	20,9	12
	350	30	560F3500B	42,7	6	400	30	550F4000B	21,2	12
	400	30	560F4000B	39,7	6	450	30	550F4500B	19,6	12
	450	30	560F4500B	40,1	6	500	30	550F5000B	20,9	12
	500	30	560F5000B	41,9	6	550	30	550F5500B	25,0	12
	550	30	560F5500B	46,1	6	600	30	550F6000B	23,7	12
600	30	560F6000B	51,2	6	650	30	550F6500B	29,3	12	
<b>TANDEM plus со встроенным TIP-ON полное выдвижение</b>						<b>TANDEM со встроенным TIP-ON частичное выдвижение</b>				
	250	30	560F2500T	47,2	6	270	30	550F2700T	24,1	12
	270	30	560F2700T	47,2	6	300	30	550F3000T	24,1	12
	300	30	560F3000T	47,2	6	350	30	550F3500T	24,1	12
	350	30	560F3500T	47,2	6	400	30	550F4000T	24,3	12
	400	30	560F4000T	47,7	6	450	30	550F4500T	24,5	12
	450	30	560F4500T	48,3	6	500	30	550F5000T	24,8	12
	500	30	560F5000T	48,7	6	550	30	550F5500T	26,9	12
	550	30	560F5500T	50,6	6	600	30	550F6000T	30,3	12
600	30	560F6000T	55,9	6	650	30	550F6500T	32,3	12	

Иллюстрация	Номинальная длина NL, мм	Весовая нагрузка	Артикул	Цена	Упаковка к-тов
<b>TANDEM – монтаж на фиксаторы</b>					
<b>TANDEM BLUMOTION частичное выдвижение</b>					
	310	30	551H3101B	13,2	12
	335	30	551H3351B	13,2	12
	360	30	551H3601B	13,2	12
	385	30	551H3851B	13,2	12
	410	30	551H4101B	13,2	12
	435	30	551H4351B	13,2	12
	460	30	551H4601B	14,2	12
	510	30	551H5101B	13,8	12
	560	30	551H5601B	17,0	12

Дополнительные элементы TIP-ON TANDEM	Артикул	Цена	Упаковка шт
<b>TIP-ON для TANDEM</b>			
Вал синхронизатора TIP-ON (для встроенного TIP-ON), ШЖ до 1200 мм	T57.1140S	6,54	10
Фиксатор выдвижной полки для толщины F 19 мм	295H5700	19,5	10
Фасадный эксцентрик, под пресс	295.1000	0,47	250



Каталог |  
Техническое  
руководство  
2022/2023



Инструкция |  
Монтаж и  
настройка  
(на замки)



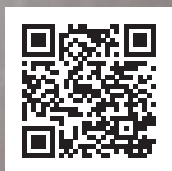
Инструкция |  
Монтаж и  
настройка (  
на фиксаторы)



Видео |  
Обзор  
(фиксатора  
выдвижной  
полки)

# Конструкции шкафов

Функциональные и креативные идеи по созданию мебели, благодаря своей способности гибко адаптироваться к заданным условиям, помогают создавать максимум полезного пространства и делать рабочие процессы более эффективными. Решения Blum отлично выглядят, предлагают оптимальный доступ и способны выдержать большую нагрузку.



Идеи для функционального проектирования кухни  
Вы можете найти на сайте:  
<https://www.blum-inspirations.com/ru/>

## Информация для заказа

### SPACE STEP



### CABLOXX



#### Комплект SPACE STEP

Номинальная длина (NL), мм	Цвет	Артикул	Цена
410	Орион серый, матовый	Z95.4100	171,3
460	Орион серый, матовый	Z95.4600	171,8

Иллюстрация	Описание	Артикул	Цена
<b>Принадлежности</b>			
	SPACE STEP Поперечный профиль, Алюминий. Под раскрой. Раскрой: LW – 130 мм Рекомендация: при КВ 1200 мм необходимо использовать 2 шт., чтобы избежать сильной деформации	Z95Q1040A	34,5
	SPACE STEP Подкладка, Пластмасса (для монтажа направляющих ящика, подходит для всех систем выдвижения и направляющих (1 шт.))	Z95D4100	12,6
<b>Опция</b>			
	Коврик AGO FIBER глубина 475 мм, ширина 854 мм (для SPACE STEP внешней шириной корпуса 900 мм)	402324-4	16,4
	Коврик AGO FIBER глубина 475 мм, ширина 1154 мм (для SPACE STEP внешней шириной корпуса 1200 мм)	403540-7	21,1

#### Комплект CABLOXX

Иллюстрация	Описание	Артикул	Цена
	Блокирующая штанга, комплект	Z80S0760	53,0
	Фиксатор, правый (стандартный)/левый (под заказ)	Z80.000V	2,29
	Ригель, комплект	Z80.000S	10,2

#### ЦВЕТОВЫЕ РЕШЕНИЯ

Серый орион (в наличии)	Терра-черный (под заказ)*	Светло-серый (под заказ)*	Белый шелк (под заказ)*

# Система скрытых мебельных дверей REVEGO

Система скрытых мебельных дверей, как новая категория изделий, открывают широкие перспективы. Blum предлагает идеальное решение для многофункционального использования пространства – это уникальная система дверей REVEGO с полностью интегрированным механизмом. Независимо от того, какую конструкцию Вы выберете – одно- или двухдверную – фасады открываются и полностью исчезают в специальном узком дверном модуле.



Видео |  
Демонстрация изделия



reddot winner 2022





### Индивидуально

Системы REVEGO uno и REVEGO duo можно комбинировать в зависимости от индивидуальных пожеланий.

### Незаметно

В закрытом виде двери полностью скрывают дверные модули.

### Функционально

Весь механизм интегрирован в узкий высокий корпус.

### На любой вкус

Ширина двойных дверей может быть от 450 до 750 мм и одинарных от 450 до 900 мм, высота составляет от 1130 до 2980 мм. При толщине фасада до 26 мм, вес одной двери может достигать 35 кг.

### **Технологическое сопровождение**

Проектирование и реализация проекта, с использованием изделия REVEGO, возможны только при сопровождении представителя компании ООО «Антарион групп», официальным представителем производителя фурнитуры Blum в Республике Беларусь. Мы готовы поддерживать вас на каждом этапе – от начального проектирования до финальной реализации, предоставляя все необходимые рекомендации и советы. Для получения более подробной информации и технической поддержки, пожалуйста, обратитесь к нашим специалистам.

### **Обзор конструкций и информация для проектирования**



#### **REVEGO uno**

**Одинарная дверь, правая или левая.**

- Количество фасадов: 1
- Установочная ширина от 450 до 900 мм
- Внутренняя ширина конструкции до 800 мм
- Ширина фасада 442 – 898 мм

Позиция установки	Одинарная дверь, правая или левая (мм)		
Установочные размеры	Ширина	Высота	Глубина
	450 – 900	1155 – 3012	от 573
Внутренние размеры конструкции	Ширина	Высота	Глубина
	до 800	до 2999	от 518
Размеры дверного модуля	Ширина	Высота	Глубина
	100	1142 – 2999	от 553
Размеры фасадов	Ширина	Высота	Толщина
	442 – 898	1130 – 2980	18 – 26
Вес фасадов	до 35 кг один фасад		

### **Комплектация и принадлежности REVEGO uno**

Иллюстрация	№	Комплектующие	Артикул	Цена
		Направляющая дверного модуля для однодверной конструкции корпуса, к-т для 1 двери	801P***E.L3/R3 450-800 мм	от 1873,1
		Несущий шарнирный профиль, к-т для 1 двери, с TIP-ON	801T****.L3/R3 1142 - 2999 мм	
		Соединитель дверного модуля (к-т)	801V505B 801V605B.L1/R2 801V705B.L3/R3	
Иллюстрация	№	Принадлежности	Артикул	Цена
		Защита от повреждений для однодверной конструкции корпуса	801ZA00S	25,5
		Евровинт, потайная головка, Ø6 мм, дл.: 14.5 мм	661.1450	8,20 (100шт.)



**REVEGO duo**

Двойная дверь, правая или левая.

- Количество фасадов: 2
- Установочная ширина от 900 до 1500 мм
- Внутренняя ширина конструкции до 1350 мм
- Ширина фасада 442 – 748 мм

Позиция установки	Одинарная дверь, правая или левая (мм)		
	Ширина	Высота	Глубина
Установочные размеры	900 – 1500	1155 – 3012	от 573
Внутренние размеры конструкции	до 1350	до 2884	от 483
Размеры дверного модуля	150	1142 – 2999	от 553
Размеры фасадов	442 – 748	1130 – 2980	18 – 26
Вес фасадов	35 кг один фасад		

**Комплектация REVEGO duo**

Иллюстрация	№	Комплектующие	Артикул	Цена
		Направляющая дверного модуля для 2-дверной конструкции корпуса, к-т для 2-ной двери	<b>802P***D.L3/R3</b> 450   525 600   675 750	<b>от 3638,0</b>
		Несущий шарнирный профиль, к-т для 2-ной двери, с TIP-ON	<b>802T****.L3/R3</b> 1140   1350 1500   1650 1800   1950 2100   2250 2400   2550 2700   2850	
		Соединитель 2-дверного модуля (к-т) (Конструкция с цоколем   без цоколя)	802V560B   802V660B.L3/R3 802V580B   802V680B.L3/R3	
		Ходовой профиль для двухдверной конструкции, комплект для 2-ной двери	<b>802L****DL3/R3</b> 1050   1200 1250   1350	
		Комплект крепления ходового профиля для монтажа 2-ной двери	802M0002.L2/R1	

**Принадлежности REVEGO duo**

Иллюстрация	Принадлежности	Артикул	Цена
	Защита от повреждений для двухдверной конструкции	802ZA00S	54,3
	Евровинт, потайная головка, Ø6 мм, дл.:14.5мм	661.1450	8,20 (100 шт.)
	Саморез, потайная головка, Ø4 мм, дл.: 35 мм	664.3500	8,57 (100 шт.)
	Внутренний опорный элемент двери для двухдверной конструкции, комплект с отталкивателем, НД=350 мм	802ZA031	73,5



Конфигуратор изделий | Подбор необходимых комплектующих



Брошюра | Информация для заказа и проектирования



Видео | Монтаж и регулировка



Инструкции | Установка

# Системы петель для разнообразных конструкций

В петлях Blum воплощены многочисленные технические ноу-хау инженеров компании Julius Blum GmbH, а также стремление к совершенству, которое обеспечивает уникальное качество изделий Blum. Отличительными чертами наших петель являются безупречное функционирование, высокий комфорт при установке и регулировке, а также привлекательный дизайн.



В петле CLIP top BLUMOTION, благодаря встроенной в чашку системы амортизации BLUMOTION, сконцентрированы инновационные технологии, отмеченные международными наградами за дизайн и высокий комфорт движения.



intelligent material and design



**CLIP top BLUMOTION – петли**

Функциональность без границ в минимальном пространстве: BLUMOTION встроен в петлю, а установочные размеры сохранены прежними.

**CLIP top – петли**

Просто защелкните – и готово! Петли CLIP top отличаются удобством регулировки и монтажа, надежной работой и привлекательным дизайном. С ними можно дополнительно использовать BLUMOTION или TIP-ON.

**MODUL – петли**

Классический дизайн и надежное функционирование – петля MODUL с системой движения на ответную планку и фиксации винтом зарекомендовала себя уже на протяжении многих лет.



**200 000x**  
открываний и закрываний

**Точные испытания**

Вся фурнитура тщательно тестируется в соответствии со строгими требованиями, предъявляемыми к качеству: как в лабораториях Blum, так и в сотрудничестве с международными испытательными организациями. Петли Blum рассчитаны минимум на 200 000 циклов открывания и закрывания.

## CLIP top BLUMOTION – минимум пространства, максимум инноваций

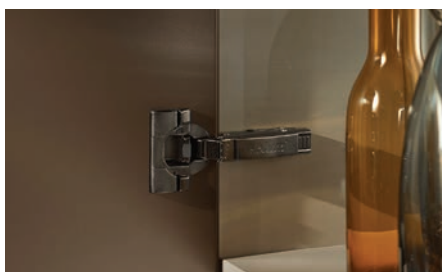


У петли CLIP top BLUMOTION все необходимое внутри, так как технология для мягкого и бесшумного закрывания BLUMOTION встроена в чашку петли.

- Со встроенным BLUMOTION (с возможностью деактивации).
- Бесступенчатая трехмерная регулировка.
- Проверенный временем механизм CLIP.
- Можно использовать с любыми ответными планками CLIP.
- Монтаж и демонтаж без инструмента.
- Стандартная петля 110°, толщина двери до 24 мм (при зазоре 3 мм).
- Стандартная петля 107°, толщина двери от 15 мм.
- Имеются специальные петли, например, с нулевым входением, для стеклянных дверей и конструкций под фальшпанель.
- Петля 110° для тонких фасадов толщиной 8–14 мм.



Новые тенденции в дизайне мебели позволяют подчеркнуть индивидуальность производителя. Наряду с тонкими фасадами из различных материалов, сюда относится также темная мебель. Петля CLIP top BLUMOTION для тонких фасадов со специальным креплением EXPANDO T и петли в цвете черный оникс поддерживают эти тенденции, привнося в мебель проверенное годами качество Blum.



При необходимости BLUMOTION можно деактивировать.



Испытанный механизм CLIP для легкого монтажа петель без инструмента.



Крепление петли без инструмента возможно благодаря механизму INSERTA.



Различные угловые петли от  $-50^\circ$  до  $+50^\circ$ .



Видео | Демонстрация изделия



Брошюра | Обзор и информация для заказа

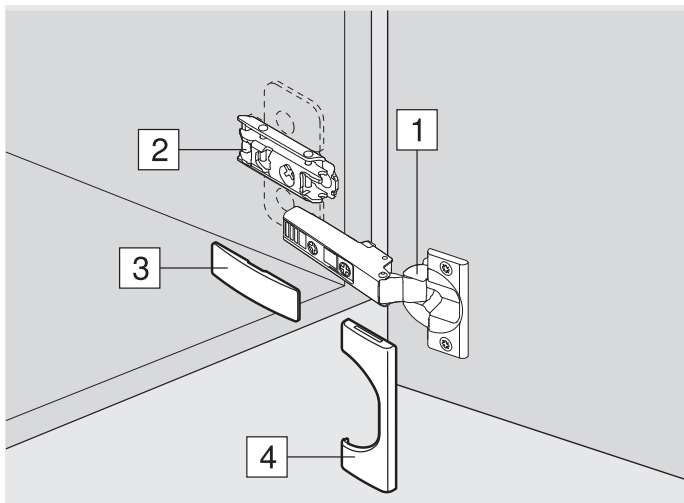


Каталог | Фотографии



Конфигуратор изделий и корпусов

### Информация для заказа



#### Комплектация:

1. Петля.
2. Ответная планка (крестообразная или прямая).
3. Заглушка на плечо петли.
4. Заглушка на чашку петли.

#### Монтаж и регулировка

Монтаж без инструмента – система CLIP.  
Бесступенчатая регулировка в трех плоскостях.

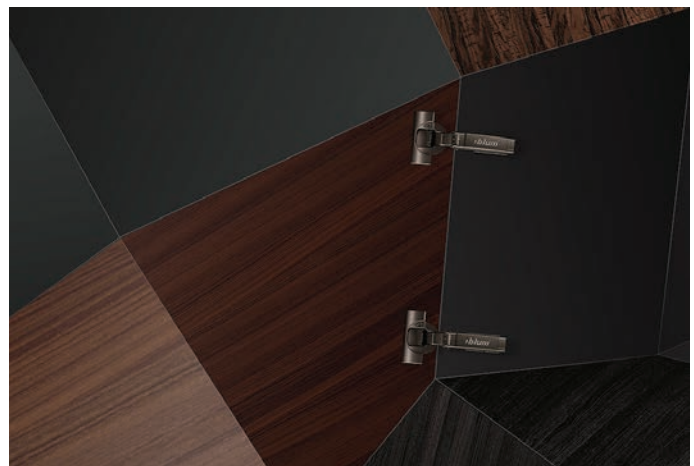
#### Технология движения

BLUMOTION / TIP-ON.

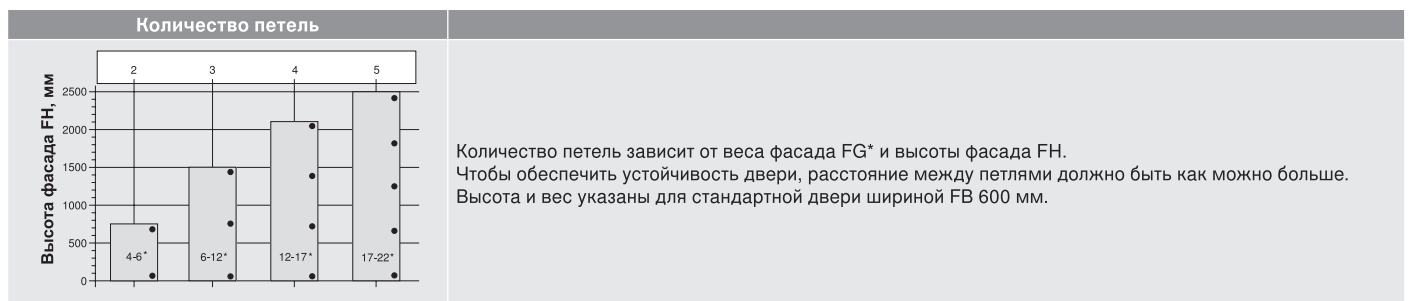
### Цветовые решения



Никель



Черный оникс



Каталог |  
Техническое  
руководство  
2022/2023



Инструкция |  
Монтаж и  
настройка



Брошюра |  
Обзор и  
информация для  
заказа (крепления  
EXPANDO)



Видео |  
Монтаж и  
настройка  
TANDEMBOX  
antaro

\* Вес фасада FG (кг)

**Информация для заказа**

Виды петель	Наложение фасада	Крепление чашки	Артикул CLIP	Цвет/цена		Упаковка шт
				никель	черный	
<b>Петля CLIP 100°</b>						
	Накладная	На саморезы	71M2550	1,56		250
	Полунакладная	На саморезы	71M2650	1,84		
	Вкладная	На саморезы	71M2750	1,86		

Виды петель	Наложение фасада	Крепление чашки	Артикул CLIP top BLUMOTION	Цвет/цена		Артикул CLIP top	Цвет/цена		Упаковка шт
				никель	черный		никель	черный	

**Стандартная конструкция**

<b>Петля 110°</b>									
	Накладная	На саморезы	71B3550	4,19	5,42	71T3550	2,52		250
		Под пресс	71B3580	5,03		–			
		INSERTA	71B3590	5,85		–			
	Полунакладная	На саморезы	71B3650	5,41	5,76	71T3650	3,05		
		INSERTA	71B3690	6,28		–			
		На саморезы	71B3750	5,46	5,83	71T3750	3,05		
Вкладная	INSERTA	71B3790	6,35		–				

<b>Специальная петля 110°</b>									
	Накладная	На саморезы	73B3550	5,20	5,42	–			250

<b>Петля 107°</b>									
	Накладная	На саморезы	75B1550	3,95	5,53	75T1550	1,96		250
	Полунакладная	На саморезы	75B1650	5,21		75T1650	2,45		
	Вкладная	На саморезы	75B1750	5,28		75T1750	2,53		

<b>Петля 155°. Нулевое вхождение при накладной конструкции</b>									
	Накладная	На саморезы	71B7550	10,6	11,3	71T7550	6,94		125
		INSERTA	71B7590	10,9					
	Полунакладная	На саморезы	71B7650	12,2	13,9	71T7650	9,77		25

<b>Петля 170°</b>									
	Накладная	На саморезы				71T6550	5,65		125

**Профильные двери**

<b>Петля 95° для профильных дверей</b>									
	Накладная	На саморезы	71B9550	5,90	6,46	71T9550	3,0		250
	Полунакладная	На саморезы	71B9650	6,40	6,95	71T9650	3,49		50
	Вкладная	На саморезы	71B9750	6,47	7,02	71T9750	3,56		50

**Конструкция под фальшпанель**

<b>Петля 95° под фальшпанель</b>									
	Накладная	На саморезы	79B9950	9,90		–			50
	Вкладная	На саморезы	79B9550	7,60	9,43	79T9550	4,45		50
		INSERTA	79B9590	9,90		–			

<b>Петля 125°. Нулевое вхождение при накладной конструкции</b>									
	Накладная	На саморезы	71B7550D	13,74		–			125

Виды петель	Наложение фасада	Крепление чашки	Артикул CLIP top BLUMOTION	Цвет/цена		Артикул CLIP top	Цвет/цена		Упаковка шт
				никель	черный		никель	черный	
<b>Петля 83° под фальшпанель</b>									
	Вкладная	На саморезы	79B9550.83	7,81		–			50
<b>Конструкция с алюминиевой рамкой</b>									
<b>Петля 95° для алюминиевых рамок</b>									
	Накладная	На саморезы	71B950A	9,62		71T950A	4,33	4,94	50
	Полунакладная	На саморезы	71B960A	9,65		71T960A	4,91	5,30	
	Вкладная	На саморезы	71B970A	10,1		71T970A	4,98	5,35	
<b>Тонкие фасады</b>									
<b>Петля 110° для тонких фасадов</b>									
	Определяется позицией крепления чашки петли	EXPANDO T	71B453T	19,3	21,3	–			125/25
<b>Стеклянные двери</b>									
<b>Петля 110° CRISTALLO</b>									
	Определяется местом наклеивания ответной планки на стекло	Пластина CRISTALLO	71B4500C	13,7	15,7	–			125/25
<b>Петля 94° для стеклянных дверей</b>									
	Накладная	На саморезы				75T4100	4,97		50
	Полунакладная	На саморезы				75T4200	5,28		
	Вкладная	На саморезы				75T4300	5,29		
<b>Конструкция с рамкой</b>									
<b>Петля 94° Мини</b>									
	Накладная	На саморезы				71T0550	4,72		50
	Полунакладная	На саморезы				71T0650	4,84		
<b>Угловой шкаф</b>									
<b>Петля 60° для угловых шкафов со складными дверями</b>									
	Конструкция со складными дверями	На саморезы				79T8500	6,36		25
<b>Угловая конструкция – стандартная</b>									
<b>Угловая петля 95°, +45° I, полунакладная</b>									
	Угловая конструкция, полунакладная	На саморезы	79B9658	7,63	8,45	–			50
<b>Угловая конструкция – с алюминиевой рамкой</b>									
<b>Угловая петля 95° для алюминиевых рамок, +45° I, полунакладная</b>									
	Угловая конструкция полунакладная	На саморезы				79A9608AT	5,95		

**Информация для заказа**

Виды петель	Наложение фасада	Крепление чашки	Артикул CLIP top BLUMOTION	Цвет/цена		Артикул CLIP top	Цвет/цена		Упаковка шт
				никель	черный		никель	черный	
<b>Угловая петля 110°, +45° II, накладная</b>									
	Угловая конструкция, встык	На саморезы	79B3558	8,08		–			50
<b>Угловая петля 95°, +45° III, макс. наложение</b>									
	Угловая конструкция	На саморезы	79B9458	8,08		–			50
<b>Угловая петля 95°, +30° II, накладная</b>									
	Угловая конструкция	На саморезы	79B9556	8,08		–			50
<b>Угловая петля 95°, +30° III, макс. наложение</b>									
	Угловая конструкция, макс. наложение	На саморезы	79B9456	8,08		–			50
<b>Угловая петля 95°, +20° II, накладная</b>									
	Угловая конструкция	На саморезы	79B9555	8,08		–			50
<b>Угловая петля 95°, +15° III, макс. наложение</b>									
	Угловая конструкция, макс. наложение	На саморезы	79B9454	8,08		–			50
<b>Угловая петля 110°, –15° III, макс. наложение</b>									
	Угловая конструкция, макс. наложение	На саморезы	79B3453	8,08		–			50
<b>Угловая петля 110°, –30° III, макс. наложение</b>									
		На саморезы	79B3451	8,08		–			50
<b>Угловая петля 110°, –45° III, макс. наложение</b>									
	Угловая конструкция, макс. наложение	На саморезы	79B3450	8,08		–			50

Виды петель	Наложение фасада	Крепление чашки	Артикул CLIP top	Цвет/цена		Артикул CLIP	Цвет/цена		Упаковка шт
				никель	черный		никель	черный	
<b>Стандартная конструкция</b>									
<b>Петля 110°</b>									
	Накладная	На саморезы INSERTA	70T3550.TL	2,78	3,14				50
			70T3590.TL	3,63					
	Полунакладная	На саморезы	70T3650.TL	3,05	3,48				
	Вкладная	На саморезы	70T3750.TL	3,14	3,55				
<b>Петля 100°</b>									
	Накладная	На саморезы				70M2550.TL	1,74		50
	Полунакладная	На саморезы				70M2650.TL	2,05		
	Вкладная	На саморезы				70M2750.TL	2,05		
<b>Петля 120°</b>									
	Накладная	На саморезы	70T5550.TL	2,68					50
	Полунакладная	На саморезы	70T5650.TL	2,93					
<b>Петли с широким углом открывания</b>									
<b>Петля 155° Нулевое вхождение при накладной конструкции</b>									
	Накладная	На саморезы	70T7550.TL	7,69	9,47				25
	Полунакладная	На саморезы	70T7650.TL	9,77					
<b>Профильные двери</b>									
<b>Петля 95° для профильных дверей</b>									
	Накладная	На саморезы	70T9550.TL	3,25	3,71				50
	Полунакладная	На саморезы	70T9650.TL	3,49	3,77				
	Вкладная	На саморезы	70T9750.TL	3,56	4,12				
<b>Конструкция под фальшпанель</b>									
<b>Петля 95° под фальшпанель</b>									
	Вкладная	На саморезы	78T9550.TL	4,45					50
<b>Петля 83° под фальшпанель</b>									
	Вкладная	На саморезы	78T9550.83	4,79					50
<b>Конструкция с алюминиевой рамкой</b>									
<b>Петля 95° для алюминиевых рамок</b>									
	Накладная	На саморезы	70T950A.TL	4,55	4,94				50
<b>Тонкие фасады</b>									
<b>Петля 110° для тонких фасадов</b>									
	Накладная	EXPANDO T	70T453T.TL	16,6					25
<b>Стеклянные двери</b>									
<b>Петля 110° CRISTALLO</b>									
	Накладная	Пластина CRISTALLO	70T4500CTL	10,7					125
<b>Угловая конструкция – стандартная</b>									
<b>Угловая петля 95°, +45° I</b>									
	Полунакладная	На саморезы	78A9658.T	4,81					50
<b>Угловая петля 95°, +45° III</b>									
	Макс. наложение	На саморезы	78A9458.T	4,81					50
<b>Угловая петля 95°, +30° II</b>									
	Накладная	На саморезы	78A9556.T	4,81					50
<b>Угловая петля 95°, +15° III</b>									
	Макс. наложение	На саморезы	78A9454.T	4,81					50
<b>Угловая петля 110°, -15° III</b>									
	Макс. наложение	На саморезы	78A5453.T	4,81					50
<b>Угловая петля 110°, -30° III</b>									
	Макс. наложение	На саморезы	78A5451.T	4,81					50
<b>Угловая петля 110°, -45° III</b>									
	Макс. наложение	На саморезы	78A5450.T	4,81					50

**Информация для заказа**

Виды ответной планки	Подъем, мм	Монтаж	Регулировка	Высота, мм	Артикул	Цвет/цена		Упаковка шт
						Никель	Черный оникс	
<b>Прямая ответная планка</b>								
<b>CLIP прямая ответная планка с эксцентриком</b>								
	0	Саморезы	Эксцентрик	±2.0	175H3100	0,85	0,94	500
	3	Саморезы	Эксцентрик	±2.0	175H3130	0,96	1,07	
	0	EXPANDO	Эксцентрик	±2.0	177H3100E	0,94	1,04	500
	3	EXPANDO	Эксцентрик	±2.0	177H3130E	1,13		
	0	С предвар. вmont. евроинтами	Эксцентрик	±2.0	175H4100	1,07		500
	3	С предвар. вmont. евроинтами	Эксцентрик	±2.0	175H4130	1,18		
<b>Крестообразная ответная планка</b>								
<b>Крестообразная ответная планка с эксцентриком</b>								
	0	Саморезы	Эксцентрик	±2.0	173H7100	0,89	1,07	500
	3	Саморезы	Эксцентрик	±2.0	173H7130	1,02	1,15	
	0	EXPANDO	Эксцентрик	±2.0	174H7100E	1,11	1,26	500
	3	EXPANDO	Эксцентрик	±2.0	174H7130E	1,19		
<b>CLIP Крестообразная ответная планка с эксцентриком</b>								
	6	Евроинты	Эксцентрик	±2.0	175H9160	1,87		50
	9	Евроинты	Эксцентрик		175H9190	2,02		
	18	Евроинты	Эксцентрик		175H9190.22	2,98		
<b>CLIP Крестообразная ответная планка</b>								
	0	Саморезы	Продольное отверстие	±3.0	173L6100	0,33	0,50	500
	3	Саморезы	Продольное отверстие	±3.0	173L6130	0,44		
	0	EXPANDO	Продольное отверстие	±2.0	174E6100.01	0,49		500
	3	EXPANDO	Продольное отверстие	±2.0	174E6130.01	0,61		
	0	С предвар. вmont. евроинтами	Продольное отверстие	±2.0	173L8100	0,49		500
	3	С предвар. вmont. евроинтами	Продольное отверстие	±2.0	173L8130	0,52		
<b>CRISTALLO (стеклянные двери)</b>								
<b>Пластина под прозрачное стекло</b>								
		На клею			70T4568C	6,83		500
<b>Пластина для зеркала</b>								
		На клею			70T4568C	1,70		500
<b>Ответная планка CLIP CRISTALLO прямая</b>								
	0	На клею	Винты	±2.0	175M4C20N	20,51		25

## Информация для заказа

Угловые подкладки	Подъем, мм	Монтаж	Под ответные планки	Угол клина	Артикул	Цвет/цена		Упаковка шт
						Никель	Черный оникс	
<b>Угловая подкладка +5°</b>								
	0,8	Саморезы	173H71X0 / 175H71X0 / 175H91X0	+5°	171A5010	1,02		50
	3	Саморезы		+5°	171A5040	1,21		
	6	Саморезы		+5°	171A5070	1,21		
<b>Угловая подкладка -5°</b>								
	6	Саморезы	Эксцентрик	±2.0	171A5500	1,22		50

Заглушки	Вид петель	Артикул	Цвет/цена		Упаковка шт
			Никель	Черный оникс	
<b>Заглушка на плечо петли</b>					
	Накладные петли 110°/107° с лого blum	70.1503.BP	0,18	0,26	1000
	CLIP top BLUMOTION 155°, CRISTALLO и ТОНКИХ фасадов	70.4503.BP	0,18	0,24	1000
	Полунакладные/внутренние петли, без логотипа	70.1663	0,19	0,26	1000
	Накладные петли для узких алюминиевых рамок и др., без логотипа	70.1553	0,18	0,24	1000
	Накладные петли 110°/107°, без логотипа	70.1503	0,18	0,26	1000
<b>Заглушка на чашку петли</b>					
	CLIP, CLIP top	70T1504	0,23	0,37	1000
	CLIP top BLUMOTION	70T3504	0,23	0,37	1000






### Заглушки с логотипом производителя





- Возможно нанесение логотипа в один или два цвета.
- Минимальная партия для заказа – 1 упаковка (1000 шт.).
- Срок изготовления заказа – 10 недель с даты согласования макета.

Дополнительная информация по запросу.

Цены с НДС. Расчет производится в белорусских рублях. Валютный эквивалент цен в евро указан справочно и не является публичной офертой.

**Информация для заказа**

Заглушки	Вид петель	Артикул	Цвет/цена		Упаковка шт
			Никель	Черный оникс	
	CLIP top BLUMOTION 155°	70T7504	0,23	0,37	1000
	Врезная петля для стеклянной двери, D-26 круглая (никель мат.)	84.4140	3,12		50
	Петли для тонких фасадов	70T4504	0,23		1000

Аксессуары для петель	Вид петель	Артикул	Цена	Упаковка шт
<b>Подъем чашки петли</b>				
	Подкладка под чашку петли CLIP top BLUMOTION, под саморезы, толщина подкладки: 1,5 мм	70T3507.21	0,61	250
<b>Ограничитель угла открывания</b>				
	85° Ограничитель угла открывания петель для тонких фасадов и CRISTALLO	70T4503	1,03	250
	86° Ограничитель угла открывания для петли 107°	74.1103	0,38	250
	86° Ограничитель угла открывания для петли 110°	70T3553	0,80	250
	Ограничитель угла открывания для 7-шарнирных петель: 110° для петли 155°.	70T7553	0,77	250
	92° Ограничитель угла открывания для петли с большим углом открывания 155°	70T7553.09	0,77	250

## Информация для заказа

Виды петель	Наложение фасада	Крепление чашки	Артикул MODUL BLUMOTION	Цвет/цена		Артикул MODUL	Цвет/цена		Упаковка шт
				никель	черный		никель	черный	
<b>Стандартная конструкция</b>									
<b>Петля 100°</b>									
	Накладная	На саморезы	–			91M2550	0,96		250
	Полунакладная	На саморезы	–			91M2650	1,19		
	Вкладная	На саморезы	–			91M2750	1,20		
<b>Конструкция под фальшпанель</b>									
<b>Петля 95° под фальшпанель</b>									
	Под фальшпанель	На саморезы	99B9550			99M9550	4,26		50
<b>Встраиваемый холодильник</b>									
<b>Петля для встраиваемого холодильника 95°</b>									
	Накладная	На саморезы	–			91K9550	2,93	3,47	250

Виды ответной планки	Подъем: мм	Монтаж	Регулировка	Высота: мм	Артикул	Цвет/цена		Упаковка шт
						никель	черный	
<b>MODUL крестообразная ответная планка, для петель под фальшпанель</b>								
	3	С предвар. вmont. евроинтами	Продольное отверстие	±2.0	199.8130	1,19		50
<b>MODUL крестообразная ответная планка, для петли для встраиваемого холодильника</b>								
	0	EXPANDO	Продольное отверстие	±3.0	194K6100E	0,85	0,97	500
<b>MODUL крестообразная ответная планка</b>								
	0	Саморезы	Продольное отверстие	±3.0	193L6100	0,34		50
	0	С предвар. вmont. евроинтами	Продольное отверстие	±2.0	193L8100	0,49		500
<b>Заглушки</b>								
Аксессуары для петель	Вид петель				Артикул	Цвет/цена		Упаковка шт
<b>Заглушка на плечо петли</b>						никель		
	MODUL				90M2503.BP	0,14		1000

## Информация для заказа



### Легкое открывание нажатием на фасад

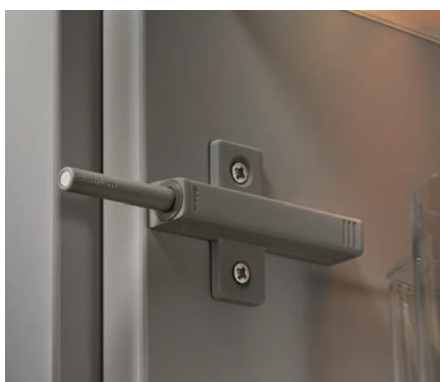
Будь то двери, поворотные подъемники или системы выдвижения, благодаря механической системе открывания TIP-ON мебель без ручек открывается легким прикосновением к фасаду. Чтобы закрыть шкаф, нужно слегка прижать фасад рукой. Механизм TIP-ON не будет поврежден, даже если открыть дверцу, подъемник или ящик вручную.

## Гармоничный дизайн

Для гармоничного сочетания с внутренним оформлением мебели TIP-ON доступен в трех вариантах цвета.



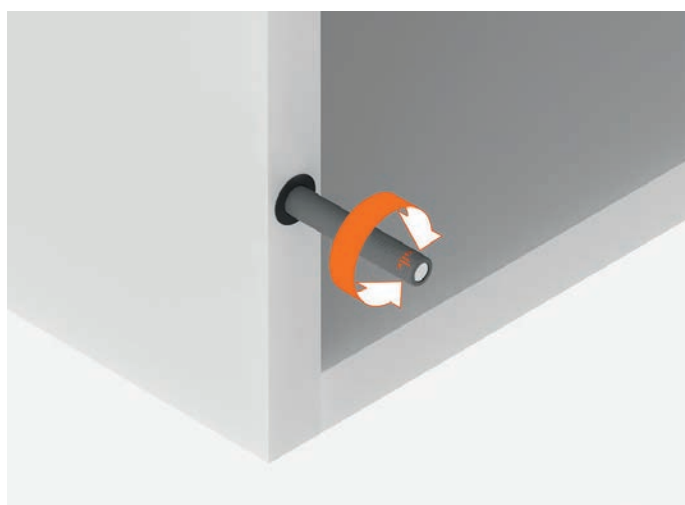
Белый шелк



Платиново-серый



Карбоновый черный



### Монтаж и регулировка

Регулировка зазора двери (+4/-1 мм) интегрирована в механизм TIP-ON и возможна для всех вариантов, в том числе врезного. Она осуществляется поворотом толкателя, на котором нанесены риски для большего удобства.



Видео |  
Демонстрация  
изделия



Брошюра |  
Обзор



Брошюра |  
Обзор и  
информация  
для заказа  
(TIP-ON для  
дверей)

## Информация для заказа

Иллюстрация	Описание	Цвет	Артикул	Цена	Упаковка шт
<b>TIP-ON для дверей*</b>					
	TIP-ON для дверей, короткий с магнитом	Белый шелк	956.1002	4,56	250
		Платиново-серый		4,56	
		Карбоновый черный		4,56	
	TIP-ON для дверей, длинный с магнитом	Белый шелк	956A1002	6,16	
		Платиново-серый		6,16	
		Карбоновый черный		6,16	
	TIP-ON для дверей, длинный с амортизатором	Белый шелк	956A1006	6,16	
		Платиново-серый		6,16	
		Карбоновый черный		6,16	
	TIP-ON для дверей, усиленный с амортизатором	Белый шелк	956A1006F	7,39	
		Платиново-серый		7,39	
		Карбоновый черный		7,39	
	Держатель TIP-ON для дверей, короткий вариант, прям.	Белый шелк	956.1201	1,39	
		Платиново-серый		1,39	
		Карбоновый черный		1,55	
	Держатель TIP-ON для дверей, длинный вариант, прям.	Белый шелк	956A1201	1,39	
		Платиново-серый		1,39	
		Карбоновый черный		1,55	
	Держатель TIP-ON для дверей, длинный вариант, крест.	Платиново-серый	956A1501	1,10	
	TIP-ON - пластина для дверей, на клею		955.1008	0,48	
	TIP-ON - пластина для дверей, на саморезы		955.1008S	0,16	
Иллюстрация	Описание	Виды петель	Артикул	Цена	Упаковка шт
<b>BLUMOTION для дверей на плечо петли</b>					
	BLUMOTION 973A – петля с прямым плечом (накладная)	CLIP top – Петля 110° – Специальная петля 110° – Петля 107° – Петля для профильных дверей CLIP – Петля 100°	973A0500.01	2,54	250
	BLUMOTION 973A – петля с изгибом плеча 9.5 мм (полунакладная)	CLIP top – Петля 110° – Петля 107° – Петля для профильных дверей CLIP – Петля 100°	973A0600	3,84	
	BLUMOTION 973A – петля с изгибом плеча 18 мм (внутренняя)	CLIP top – Петля 110° – Петля 107° – Петля для профильных дверей CLIP – Петля 100°	973A0700	4,08	
	BLUMOTION 973A – петля 170°	CLIP top – Петля 170° – накладная	973A6000	4,15	
<b>BLUMOTION для дверей врезной</b>					
	BLUMOTION 970 стандартный, со стороны ручки		970.1002	1,78	500
	BLUMOTION 970A усиленный, со стороны петли		970A1002	2,52	50
	Держатель BLUMOTION, прям. (20/32), пластмасса		970.1201	0,44	500
	Держатель BLUMOTION крестообразный (37/32), пластмасса		970.1501	0,30	500

\* Системой TIP-ON можно также оснастить подъемные механизмы AVENTOS HK Top, HK-S, HK-XS  
Цены с НДС. Расчет производится в белорусских рублях. Валютный эквивалент цен в евро указан справочно и не является публичной офертой.



## Стяжка врезная




Пластмассовый корпус с эксцентриком, шуруп из цинкового литья. Скрытого типа. Арт. 42.0110+42.0720  
Комплектация: 1 основа, 1 винт.  
Цвет: белый, коричневый.  
Упаковка, шт. 42.0110 – 2500  
42.0720 – 500



**0,47**

## Стяжка накладная



Не требует предварительных сверлений. Пластмассовый корпус с эксцентриком, ответная часть из пластмассы. Артикул: 40.2000  
Комплектация: 1 основа, 1 винт.  
Цвет: белый, коричневый.  
Упаковка, шт.: 250



**0,71**


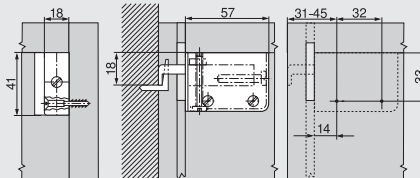
## Шурупы и евровинты

	Наименование	Артикул	Упаковка шт	Цена за 100 шт.
	Саморез 4 × 15, полукруглая головка, для LEGRABOX	61D.1500	100/1000	11,3
	Саморез 3,5 × 15, потайная головка	609.1500	100/1000	7,00
	Шуруп 3,5 × 17 для корпуса ДСП	609.1700	100/1000	7,17
	Шуруп 4 × 35 для сил. механ. AVENTOS	664.3500	100/1000	8,57
	Шуруп 3,5 × 9,5 для алюмин. рамок	660.0950	100/1000	10,9
	Шуруп, черный оникс, 3,5 × 9,5 для алюмин. рамок	666.0950	100/1000	14,5
	Евровинт 6 × 14,5 для направляющих	661.1450.HG	1000/10 000	8,20
	Евровинт, потайная головка, 6 × 11,5 для полунакладных петель	661.1150.GH	1000/10 000	8,20
	Саморез, сферическая головка, Ø 3,5 мм, дл.30 мм. Для держателей передней панели	695.3000	5000	10,9
	Распорный дюбель (EXPANDO-T)	70T4532T	100	3,37 (за 1 шт.)

Для сборки мебели рекомендуется использовать высококачественную крепежную фурнитуру.

Навески, стяжки, шурупы и евровинты Blum выдерживают большие нагрузки и идеально подходят даже для широких и загруженных корпусов.

## Навеска для шкафов

**1,36**

На саморезы Арт. 48N0510.02/03 (левая/правая). Цвет: белый, коричневый, кремовый.

Рекомендуется для установки в корпусах с подъемными механизмами AVENTOS.

Простая и удобная регулировка в трех плоскостях (вверх/вниз — 11/7 мм, вперед/назад — 12,5/3,5 мм)

Нагрузка — 130 кг на одну пару. Упаковка, шт.: 250

## Амортизаторы

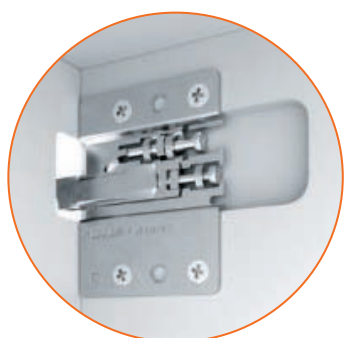
	Наименование	Артикул	Упаковка шт	Цена
	Амортизатор, Ø 8 мм, под отверстие, высота 2,5 мм	993.706	1000	<b>0,31</b>

## Фасадный эксцентрик

	Наименование	Артикул	Упаковка шт	Цена
	Фасадный эксцентрик, под пресс	295.1000	250	<b>0,47</b>

Рисунок	Наименование	Артикул	Цена
	Универсальный сверлильный шаблон, для AVENTOS/ LEGRABOX / MERIVOBX / TANDEMBOX / METABOX / MOVENTO / TANDEM	ZML.0040.02	85,2
	Универсальный шаблон	65.1051.02	158,4
	Универсальный шаблон для разметки	65.5340.01	4,15
	Шаблон-уголок	65.5300*	14,9
	Шаблон для BLUMOTION и TIP-ON	65.5010	42,6
	Шаблон, для TANDEM/MOVENTO, Оранжевый	T65.1000.02	54,1
	Шаблон для петель и ответных планок под саморезы	65.055A	44,8
	Шаблон для Стяжки	65.5040	51,1

# Идеальное дополнение к системам Blum



**CAMAR**

Крепежная фурнитура



**VAUTH SAGEL**

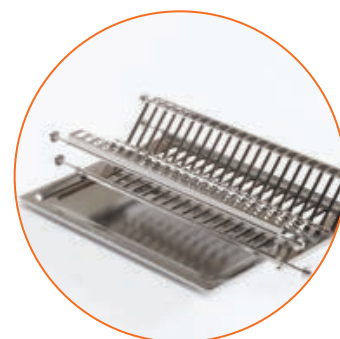
Решения для хранения и организации пространства



Качество, которому можно доверять. В этот раздел вошла продукция европейских брендов с безупречной репутацией:

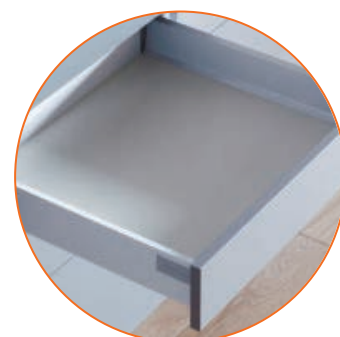
- хранение и организация пространства VAUTH-SAGEL
- сушки ELLETIPI
- коврики Italfeltri
- крепёж CAMAR

Эти решения органично дополняют системы Blum, полностью совместимые с фурнитурой и помогают создавать функциональные, эстетичные и продуманные до мелочей проекты мебели.



**elle tipi**  
1 9 5 4

Сушки для посуды



**Italfeltri**

Коврики для дна выдвижных ящиков

Информация для заказа

**Сушки из нержавеющей стали AISI 304\* для посуды в навесной шкаф**



Одноуровневые сушки



Двухуровневые сушки

- Изготовлена из нержавеющей стали (AISI304), стойкая к коррозии, подлежащая вторичной переработке.
- Поддон из нержавеющей стали для сбора капель.
- Вариант с пружинной фиксацией (быстрый монтаж без саморезов), V01 – отверстие 10 мм (может применяться для нестандартных размеров шкафов).
- Подходит для навесных шкафов стандартной глубины с подъемными механизмами AVENTOS.

Сушка одноуровневая		Артикул	Цена
	ELLEIPI 600 мм, сталь AISI 304, пружина 10 мм 10V01	I900 COMBI1 56	79,5
	ELLEIPI 800 мм, сталь AISI 304, пружина 10 мм 10V01	I900 COMBI1 76	97,5
	ELLEIPI 900 мм, сталь AISI 304, пружина 10 мм 10V01	I900 COMBI1 86	109,5

Двухуровневые сушки		Артикул	Цена
	ELLEIPI 450 мм, сталь AISI 304, пружина 10 мм V01	I900 CB1 41 V01	73,5
	ELLEIPI 500 мм, сталь AISI 304, пружина 10 мм V01	I900 CB1 46 V01	75,5
	ELLEIPI 600 мм, сталь AISI 304, пружина 10 мм V01	I900 CB1 56 V01	79,5
	ELLEIPI 700 мм, сталь AISI 304, пружина 10 мм V01	I900 CB1 66 V01	89,5
	ELLEIPI 800 мм, сталь AISI 304, пружина 10 мм V01	I900 CB1 76 V01	97,5
	ELLEIPI 900 мм, сталь AISI 304, пружина 10 мм V01	I900 CB1 86 V01	105,9
	ELLEIPI 1000 мм, сталь AISI 304, пружина 10 мм V01	I900 CB1 96 V01	118,5

**Комплекты сушек для ящиков глубиной 500 мм**

**ТВ600-50**



96,1

**ТТ600-50**



100,1

**ТВ900-50**



159,4

Сушки для ящиков глубиной 500 мм		Артикул	Цена
	Сушка для тарелок 235 мм, серый орион	I500 PE058V1	38,5
	Сушка для бокалов 235 мм, серый орион	I500 PE058V2	34,5
	Сушка для бокалов 285 мм, серый орион	I500 PE058V4	49,0

Контейнеры VS ENVI® Free и VS ENVI® Single с крышкой — это удобные и гигиеничные решения из пищевого пластика, идеально подходящие для раздельного сбора отходов, а также для хранения продуктов, таких как овощи или корм для

<p><b>Упорядоченное разделение отходов</b></p> <p>Разные ведра с возможностью хранения любых типов отходов значительно упрощают их сортировку.</p> 	<p><b>Контейнеры из пищевой пластмассы</b></p> <p>Подходят для хранения продуктов, таких как овощи или корм для животных.</p> 	<p><b>Контейнеры различных размеров</b></p> <p>Подходящий размер для любых потребностей.</p> 
<p><b>Простая очистка и возможность мойки в посудомоечной машине</b></p> <p>Достаточно просто открыть. Гладкая поверхность существенно упрощает очистку. Контейнеры можно мыть в посудомоечной машине при температуре до 70° С.</p> 	<p><b>Ручки контейнеров</b></p> <p>Служат для крепления мешков, простого перемещения и извлечения контейнеров.</p> 	

## VS ENVI® Free



Легко размещаются в выдвижных ящиках и гармонично сочетаются со всеми системами выдвижения Blum, создавая единое функциональное пространство.

### Технические данные

- Цветовая гамма: Lava-Grey.
- Высота контейнера: 216, 256, 326, 426 мм.
- Ширина контейнера: 183, 230 и 315 мм.
- Глубина контейнера: 382 мм.
- Объем контейнера: от 13 до 39 л.

### Технические данные

- Устанавливаются на дно ящика с ковриком или в поддон (для ширин 600, 800 и 900 мм).
- Фиксация внутри ящика с помощью AMBIA-LINE.

### Монтаж

- Устанавливаются на дно ящика с ковриком (стр. 76).
- Фиксация внутри ящика с помощью продольного профиля и поперечного держателя AMBIA-LINE | ORGA-LINE (стр. 52|54).



Инструкция |  
Установка  
VS ENVI® Free

**22,6**



**Контейнер для сортировки отходов VS ENVI Free, 13 L**

Артикул	Материал	Цвет	Глубина	Ширина	Высота
ENVI-Eimer-13L-LS-216 Lava-NV	пластик	лава серая	382 мм	230 мм	216 мм

**24,3**



**Контейнер для сортировки отходов VS ENVI Free, 16 L**

Артикул	Материал	Цвет	Глубина	Ширина	Высота
ENVI-Eimer-16L-LM-256 Lava-NV	пластик	лава серая	382 мм	230 мм	256 мм

**28,4**



**Контейнер для сортировки отходов VS ENVI Free, 18 L**

Артикул	Материал	Цвет	Глубина	Ширина	Высота
ENVI-EIMER-18L-XS-216 LAVA-NV	пластик	лава серая	382 мм	315 мм	216 мм

**28,6**



**Контейнер для сортировки отходов VS ENVI Free, 22 L**

Артикул	Материал	Цвет	Глубина	Ширина	Высота
ENVI-Eimer-22L-LL-326 Lava-NV	пластик	лава серая	382 мм	230 мм	326 мм

**30,62**



**Контейнер для сортировки отходов VS ENVI Free, 28 L**

Артикул	Материал	Цвет	Глубина	Ширина	Высота
ENVI-Eimer-28L-LX-426 Lava-NV	пластик	лава серая	382 мм	230 мм	426 мм


**31,6**



**Контейнер для сортировки отходов VS ENVI Free, 29 L**

Артикул	Материал	Цвет	Глубина	Ширина	Высота
ENVI-Eimer-29L-XL-326 Lava-NV	пластик	лава серая	382 мм	315 мм	326 мм

**36,3**



**Контейнер для сортировки отходов VS ENVI Free, 39 L**

Артикул	Материал	Цвет	Глубина	Ширина	Высота
ENVI-Space XX-Eimer-39L Lava-NV	пластик	лава серая	382 мм	315 мм	426 мм

**6,92**



**Крышка для контейнера VS ENVI Free 13L, 16L, 22L, 28L, лава серая**

Артикул	Материал	Цвет	Глубина	Ширина	Совместимость с ведрами
ENVI-KU-Deckel-210x362 Lava-GV	пластик	лава серая	362 мм	210 мм	13L, 16L, 22L, 28L



Инструкция |  
Установка  
VS ENVI® Free

## VS ENVI® Single



Позволяет поддерживать порядок и чистоту, оптимально используя ограниченное пространство. Отличное решение для маленьких пространств.

**Автоматическое открывание и закрывание**

Крышка поднимается автоматически при открывании дверцы.

**Крышка с дополнительным пространством для хранения**

Подходит для хранения пакетов для контейнеров и других мелких предметов.

**Универсальное применение для кухни и ванной комнаты**

Подходит для использования на кухне или в санузле.

**Устранение запахов**

Крышка запирает неприятные запахи «на замок».

**Технические данные**

- Цветовая гамма: Lava-Grey.
- Ширина корпуса: 450 мм.
- Установочная глубина: мин. 280 мм.
- Установочная высота: мин. 450 мм.
- Объем контейнера: 15,5 л.

**Монтаж**

- **Простой монтаж.** Устанавливаются на боковину корпуса шкафа (установочный шаблон для упрощения монтажа в комплекте).
- **Универсальность установки.** Левосторонняя или правосторонняя установка не станет препятствием: системы VS ENVI® Single симметрична и подходит для обоих вариантов.
- **Возможность дооснащения.** Систему можно дополнительно установить в существующие шкафы без необходимости снятия столешницы.



Инструкция |  
Установка  
VS ENVI® Single

↻ NL — номинальная длина; KB — внешняя шир. корп.; L — литры, H — высота.  
Глубина одинаковая для всех ведер — 382

ⓘ Производитель рекомендует использовать поддоны с выдвигаемыми ящиками TANDEMBOX и контейнерами для сортировки отходов объемом 13 л и 16 л

**Поддоны для системы VS ENVI® Free**

Рисунок	Внешняя шир. корп., KB, мм	Артикул	Материал	Цвет	Глубина, мм	Ширина, мм	Высота, мм	Цена
<b>Поддоны для системы VS ENVI® Free   NL 500 мм</b>								
	600	ENVI-KU-BODENSCHALE-C600-506 LAVA-GV	Пластик	Лавя серая	472	506	27	22,3
	800	ENVI-KU-BODENSCHALE-C800-706 LAVA-GV	Пластик	Лавя серая	472	706	27	27,0
	900	ENVI-KU-BODENSCHALE-C900-806 LAVA-GV	Пластик	Лавя серая	472	806	27	27,7

**Интегрированная система сортировки отходов VS Envi Free | для выдвигаемых ящиков NL 500 мм**

<b>Для выдвигаемых ящиков KB 600</b>			
<b>Комплектация (поддон / контейнер / крышка)</b>			
1 x поддон, KB 600 2 x контейнер 13L / H216 2 x крышка	1 x поддон, KB 600 2 x контейнер 16L / H256 2 x крышка	1 x поддон на 600 2 x контейнер 22L / H326 2 x крышка	1 x поддон на 600 2 x контейнер 28L / H426 2 x крышка
<b>Цена</b>			
<b>81,3</b>	<b>84,6</b>	<b>96,0</b>	<b>97,3</b>
<b>Для выдвигаемых ящиков KB 800</b>			
<b>Комплектация (поддон / контейнер / крышка)</b>			
1 x поддон, KB 800 3 x контейнер 13L / H216 3 x крышка	1 x поддон, KB 800 3 x контейнер 16L / H256 3 x крышка	1 x поддон, KB 800 3 x контейнер 22L / H326 3 x крышка	1 x поддон, KB 800 3 x контейнер 28L / H426 3 x крышка
<b>Цена</b>			
<b>119,8</b>	<b>124,7</b>	<b>137,7</b>	<b>143,8</b>

## Интегрированная система сортировки отходов VS Envi Free | для выдвижных ящиков NL 500 мм

Для выдвижных ящиков KB 900			
Комплектация (поддон / контейнер / крышка)			
1 x поддон, KB 900 3 x контейнер 13L / H216 3 x крышка	1 x поддон, KB 900 3 x контейнер 16L / H256 3 x крышка	1 x поддон, KB 900 3 x контейнер 22L / H326 3 x крышка	1 x поддон, KB 900 3 x контейнер 28L / H426 3 x крышка
Цена			
<b>120,4</b>	<b>125,4</b>	<b>138,3</b>	<b>144,5</b>

Для выдвижных ящиков KB 700		
Комплектация		
1 x 13L / H216 1 x 18L / H216	1 x 22L / H326 1 x 29L / H326	1 x 28L / H426 1 x 39L / H426
Цена		
<b>51,0</b>	<b>60,1</b>	<b>66,9</b>


### Рекомендуемые разделители для LEGRABOX

Цвет	Рекомендуемые элементы	Артикул	Цена
Белый шелк / Серый орион / Карбон чёрный, матовый			
	Поперечный реллинг 1080 мм	ZR7.1080U	11,5
	Держатель поперечного реллинга LEGRABOX pure	ZC7U10E0	3,80
	Продольный разделитель 84 мм для поперечного реллинга	ZC7U10F0	1,91

### Рекомендуемые разделители для TANDEMBOX antaro

Цвет	Рекомендуемые элементы	Артикул	Цена
Белый шелк / Серый орион / Серый металлик			
	Поперечный реллинг 1104 мм	ZRG.1104Q	8,35
	Держатель поперечного реллинга TANDEMBOX antaro	ZRU.01E0	2,58
	Продольный разделитель для поперечного реллинга	ZRU.11F0	1,72

Карро VS SUB® Slim & VS SUB® Rack — это компактные и функциональные системы выдвижных корзин для узких шкафов, идеально подходят для хранения мелких предметов и кухонных принадлежностей.

<p><b>Плавная работа системы</b></p> <p>Благодаря направляющим Blum, открывание и закрывание происходит с исключительной мягкостью, обеспечивая плавность хода.</p> 	<p><b>Оптимальное использование пространства</b></p> <p>Каждый сантиметр пространства используется максимально эффективно благодаря возможности использовать даже узкие ниши для удобного дополнительного хранения.</p> 	<p><b>Одно движение — полный обзор</b></p> <p>Быстрый и простой доступ к вещам даже в дальней части выдвижной системы.</p> 	<p><b>Удобный доступ</b></p> <p>Достаточно просто открыть дверцу — и каждый предмет будет отлично виден.</p> 
---	---	--	--

### VS SUB® Slim



**140,8\***

#### Технические данные

- Цвет: Lava-Grey.
- Ширина корпуса: 150 мм.
- Установочная глубина: мин. 495 мм.
- Установочная высота: 530 мм.
- Допустимая нагрузка: макс. 12 кг на конструкцию (как для Rack)

#### Монтаж и регулировка

- Универсальность установки на направляющей MOVENTO | Blum (Левосторонняя\*\* или правосторонняя).
- Трехмерная регулировка фасада. Возможна простая и удобная регулировка фасада даже после установки.
- Монтаж системы EasyFit Фасад и выдвижная система крепятся на направляющие без применения инструмента.

\* Цена за комплект с направляющими MOVENTO.

\*\* Возможна установка направляющих по диагонали (левая снизу, правая сверху).

### VS SUB® Rack



150 мм

200 мм

**117,3\***

**121,4\***

#### Технические данные

- Цвет: Lava-Grey.
- Ширина корпуса: 150, 200 мм.
- Установочная глубина: мин 500 мм.
- Установочная высота: мин. 515 мм.
- Допустимая нагрузка: макс. 12 кг на конструкцию.

#### Монтаж и регулировка

- Установка на направляющую TANDEM | Blum, серия «Н», монтаж на замки.
- Трехмерная регулировка фасада. Возможна простая и удобная регулировка фасада даже после установки.





\* Цена за комплект с направляющими TANDEM.



Обзор | <https://antaron.by/obzor/vauth-sagel/#vs-sub>

VS SUB (Карро)	Тип системы (сторона установки направляющих)	Технология движения	Количество направляющих
		BLUMOTION	
Slim (MOVENTO)	Левая (R*2)	760H5001S MOV R V12 ZN	2 шт.
	Правая (L*2)	760H5001S MOV L V12 ZN	2 шт.
	Левая (по диагонали L+R)	760H5000S MOVENTO MP ZN	1 компл.
Rack (TANDEM)	Без выбора (по диагонали L+R)	560H5000B TANDEM MP ZN	1 компл.

VS COR® — это инновационная система выдвижных корзин для угловых шкафов, обеспечивающая максимальную гибкость в использовании и простоту доступа к содержимому даже в самых сложных углах кухни. VS COR® Flex имеет выдвижные корзины, обеспечивающие полное открытие содержимого, в то время как VS COR® Fold использует складывающиеся полки для экономии пространства.

<p><b>Максимальный доступ</b></p> <p>Уникальная конструкция обеспечивает удобный доступ к 100% пространства шкафа.</p> 	<p><b>Встроенный механизм мягкого закрывания</b></p> <p>Обеспечивает функцию мягкого закрывания системы.</p> 	<p><b>VS COR® Fold. Полки с регулируемой высотой</b></p> <p>Каждая корзина легко регулируется по высоте, позволяя создать индивидуальный VS *COR® Fold по своему желанию.</p> 	<p><b>VS COR® Flex. Универсальность установки</b></p> <p>Система VS COR® Flex симметрична, подходит для левосторонней или правосторонней установки.</p> 
--	--	---	---

## VS COR® Fold



759,5

### Технические данные

- Цвет: Lava-Grey.
- Варианты исполнения: Planego (корзины с дном из ЛДСП и сплошными боковинами из гнутого листового металла).
- Ширина корпуса: 900 мм.
- Ширина фасада: 450 мм.
- Установочная глубина: мин. 485 мм.
- Установочная высота: мин. 530 мм.
- Нагрузка: передние корзины: макс. 8 кг на каждую задние корзины: макс. 9,5 кг на каждую полезная нагрузка всего: макс. 35 кг.

### Монтаж и регулировка

- EasyFit. Сборка фасада на выдвижном элементе без использования инструмента.
- Установка поворотного ролика без предварительного измерения. Просто вставьте его в пазы уже установленной задней рамы.
- Систему можно дополнительно установить в существующие шкафы без необходимости снятия столешницы.
- Ограничитель угла открывания.

## VS COR® Flex



691,4

### Технические данные

- Цвет: Lava-Grey.
- Варианты исполнения: Primea (корзины с дном из ЛДСП и боковинами из ритмично повторяющихся металлических прутков).
- Ширина корпуса: 900 мм.
- Ширина фасада: 450–600 мм.
- Установочная глубина: мин. 480 мм для шкафов с опорной стойкой мин. 515 мм для шкафов с фальшпанелью.
- Установочная высота: мин. 530 мм.
- Допустимая нагрузка: макс. 32 кг.

### Монтаж и регулировка

- Установочный шаблон в комплекте.
- Для крепления рамы к шкафу понадобится несколько винтов.
- Систему можно дополнительно установить в существующие шкафы без необходимости снятия столешницы.
- Левосторонняя или правосторонняя установка не станет препятствием: система VS COR® Flex симметрична и подходит для обоих вариантов.



Обзор |  
<https://antarion.by/obzor/vauth-sagel/#vs-cor>

CORNERSTONE® — это система вращающихся полок для угловых шкафов, обеспечивающая максимальный доступ к содержимому. Когда вы открываете угловой шкаф на кухне, важно, чтобы все содержимое удобно выдвигалось вперед, не блокируя доступ к соседним секциям. Этому требованию идеально отвечают системы CORNERSTONE® MAXX и SWING. Механизм, который с помощью встроенного ассистента плавно выдвигает систему вперед, в сочетании с широкими, устойчивыми полками, создающими эффект парения, придаёт любой кухне элегантный и современный вид.

<p><b>L-образное движение</b></p> <p>Уникальная траектория движения полок обеспечивает легкий доступ к соседним шкафам.</p> 	<p><b>Независимое выдвижение полок</b></p> <p>Верхняя полка выдвигается независимо от нижней, что позволяет получить быстрый доступ к любой из них.</p> 	<p><b>Универсальность установки</b></p> <p>Левосторонняя или правосторонняя установка механики не будет представлять проблемы, CORNERSTONE® подходит для обоих вариантов</p> 	<p><b>Механизм* мягкого самостоятельного закрывания</b></p> <p>Обеспечивает функцию мягкого закрывания системы. * Встроен в MAXX ** Опция для Swing</p> 
---	---	--	---

**CORNERSTONE® MAXX**



450 мм	600 мм
<b>704,1</b>	<b>724,5</b>

**Технические данные**

- Цвет: Lava-Grey
- Ширина корпуса: 900 и 1000 мм
- Ширина фасада: 450 и 600 мм
- Установочная глубина: мин. 490 мм
- Установочная высота:  
2 полки: 650 – 850 мм
- Допустимая нагрузка: макс. 25 кг на одну полку

**Монтаж и регулировка**

- Установочный шаблон в комплекте.
- EasyFit. Установка полок на механику без помощи инструментов.
- PAM: Движение с усилителем мощности. Двухсторонний силовой механизм делает выдвижение и возвращение полок в исходное положение сверхлегким.
- Регулировка высоты полок, даже после установки.

**CORNERSTONE® Swing**



450 мм	600 мм
<b>327,2</b>	<b>343,7</b>

**Технические данные**

- Цвет: Lava-Grey
- Ширина корпуса: 900 и 1000 мм
- Ширина фасада: 450 и 600 мм
- Установочная высота: 691 – 730 мм или 731 – 770 мм
- Допустимая нагрузка: макс. 18 кг на одну полку

**Монтаж и регулировка**

- Установочный шаблон в комплекте.
- Крепление нижней полки к фасаду. Нижняя полка выдвигается автоматически при открывании. При закрывании обе полки задвигаются в корпус.
- Простая установка. Монтаж с помощью инструментов нужен только для оси.

Внимание! Демпфер в комплект системы не входит и приобретается при необходимости отдельно.

Демпфер для CORNERSTONE Swing, серый, EV-CS-Swing-Soft-Close-7047 — 1 шт **28,9**



Обзор | <https://antaron.by/obzor/vauth-sagel/#vs-cor>

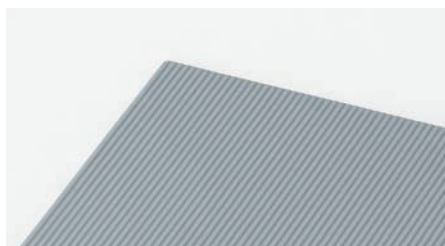
Эстетичные и практичные коврики для дна выдвижных ящиков Blum. Обеспечивают надёжную фиксацию содержимого, защищают внутреннюю поверхность ящика от загрязнений и повреждений. Легко вынимаются и очищаются. Подходят для систем TANDEMBOX и LEGRABOX.

## Информация для заказа



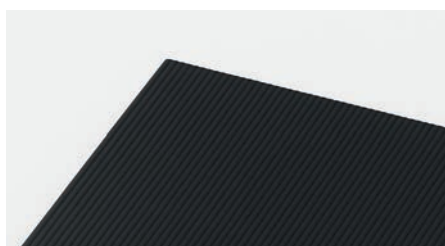
### Рифленный коврик, толщина 1,2 мм, в рулоне 20 м, белый

Артикул	Глубина ящика, мм	Цена
KA019.003.004	473 (для ящика 500 мм)	9,42
KA019.003.037	523 (для ящика 550 мм)	14,1



### Рифленный коврик, толщина 1,2 мм, в рулоне 20 м, светло-серый

Артикул	Глубина ящика, мм	Цена
KA019.003.003	473 (для ящика 500 мм)	8,30
KA019.003.036	523 (для ящика 550 мм)	11,3

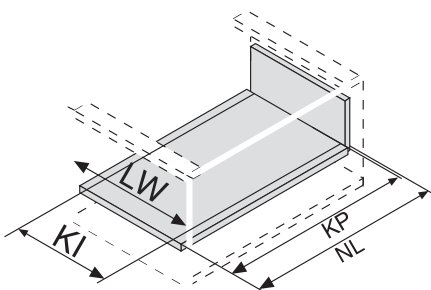


### Рифленный коврик, толщина 1,2 мм, в рулоне 20 м, серый ОРИОН

Артикул	Глубина ящика, мм	Цена
KA019.003.024	473 (для ящика 500 мм)	8,30
KA019.003.035	523 (для ящика 550 мм)	11,3

! Цены указаны за 1 погонный метр (нарезаются кратно 10 см), поставляются рулонами по 20 м.п.

## Раскрой коврика



KI – Ширина коврика  
 LW – Внутренняя ширина корпуса  
 Раскрой по ширине осуществляется по следующим формулам.

### LEGRABOX


$$KI = LW - 43 \text{ мм}$$

### TANDEMBOX

$$KI = LW - 85 \text{ мм}$$

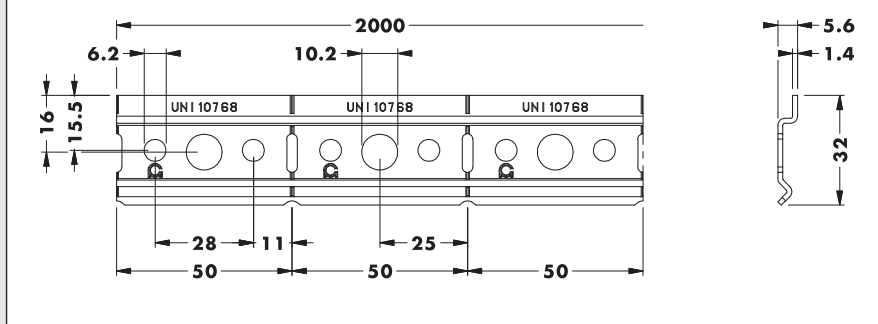
Раскрой по глубине не требуется, глубина коврика соответствует глубине ящика Blum.

**Планка для завес CAMAR 37/32\*2000**

	<b>Артикул</b>	874 AC Z1 20 00 IP*
	<b>Высота, мм</b>	32
	<b>Ширина, мм</b>	2000
	<b>Толщина, мм</b>	1,4
	<b>Нагрузка, кг</b>	178
	<b>Материал</b>	сталь
	<b>Отделка</b>	цинк
	<b>Кол-во в упаковке, шт.</b>	15
	<b>Цена</b>	<b>7,90</b>

- Производятся только из сертифицированной стали UNI EN 10142/97.
- Прошли испытания, проведенные сертификационным центром CATAS (IT) по европейскому стандарту UNI 10768, которые подтвердили разрешенную нагрузку 1750 Н (178 кг).
- Толщина профиля – 1,4 мм; это представляет огромную разницу с точки зрения прочности по сравнению с более тонкими вариантами.
- Длина профиля составляет 2000 мм, он имеет насечки через каждые 50 мм для более легкого разделения.

Планка для завес, высота 32 мм




\*Рекомендовано для завес Blum (идеально подходят конструктивно)

**Планка для завес 27x60 мм**

	<b>Артикул</b>	875 AC Z10060	Рекомендуемое сочетание: скрытая подвеска 801, 806, 818, 704
	<b>Высота, мм</b>	27	
	<b>Ширина, мм</b>	60	
	<b>Толщина, мм</b>	1,8	
	<b>Нагрузка, кг</b>	200	
	<b>Материал</b>	сталь	
	<b>Отделка</b>	цинк	
	<b>Кол-во в упаковке, шт.</b>	800	

**0,26**

**Накладка к завесе 806, серый орион, левая/правая**

	<b>Артикул</b>	806 002600SX (левая) / 806 002600DX (правая)
	<b>Материал</b>	пластик
	<b>Отделка</b>	серый орион
	<b>Кол-во в упаковке, шт.</b>	400

**0,30**

**Завеса 806 с регулировкой под пресс, левая / правая**

	<b>Артикул</b>	806 22P2INSX (левая) / 806 22P2INDX (правая)
	<b>Тип крепления</b>	пресс
	<b>Регулировка, мм</b>	25 гл. / 28 выс.
	<b>Нагрузка, кг</b>	65
	<b>Материал</b>	АБС/сталь
	<b>Кол-во в упаковке, шт.</b>	200

**1,0**

**Накладка к завесе 806, белая, левая / правая**

	<b>Артикул</b>	806 000100SX (левая) / 806 000100DX (правая)
	<b>Материал</b>	пластик
	<b>Отделка</b>	белая
	<b>Кол-во в упаковке, шт.</b>	400

**0,24**

**Завеса 806 с регулировкой на шурупы, левая/правая**

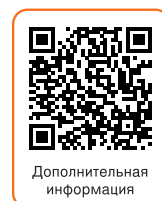
	<b>Артикул</b>	806 14P2VISX (левая) / 806 14P2VIDX (правая)
	<b>Тип крепления</b>	саморез
	<b>Регулировка, мм</b>	25 гл. / 28 выс.
	<b>Нагрузка, кг</b>	50
	<b>Материал</b>	АБС / сталь
	<b>Кол-во в упаковке, шт.</b>	200

**1,0**

**Накладка к завесе 806, никель-сатин, левая/правая**

	<b>Артикул</b>	806 00NS00SX (левая) / 806 00NS00DX (правая)
	<b>Материал</b>	сталь
	<b>Отделка</b>	сатин
	<b>Кол-во в упаковке, шт.</b>	400

**0,40**



**⚠** Обратите внимание на необходимость правильного подбора крепежных элементов (дюбелей, шурупов) в соответствии с материалом стены.

**Завеса 807 скрытого крепления корпус-стена, левая/правая**



Артикул	807 02Z1INSX (левая) / 807 02Z1INDX (правая)
Регулировка, мм	19 гл. / 22 выс.
Нагрузка, кг	120
Материал	сталь
Отделка	никель
Кол-во в упаковке, шт.	100

**3,76**

**Ответная планка завесы 807 скрытого крепления 120x120**



Артикул	897 ASZ1 1212
Высота, мм	120
Ширина, мм	120
Материал	сталь
Отделка	цинк
Кол-во в упаковке, шт.	50

**5,26**

**Пастиковая накладка завесы 807 белая/серый орион/светло-серый, левая/правая**



Артикул	807 000100SX (левая) / 807 000100DX (правая)
Материал	пластик
Отделка	белая/серый орион
Кол-во в упаковке, шт.	100

**0,34 / 0,39**

**Завеса 807 RV скрытого крепления для корпусов с выдвигающимися ящиками, левая/правая**



Артикул	807 02Z1RVSX (левая) / 807 02Z1RVDX (правая)
Регулировка, мм	19 гл. / 22 выс.
Нагрузка, кг	120
Материал	сталь
Отделка	никель
Кол-во в упаковке, шт.	100

**3,76**

**Пластиковая накладка завесы 807 RV для корпуса с выдвигающимися ящиками белая, симметричная**



Артикул	807 0001RV00
Материал	пластик
Отделка	белая
Кол-во в упаковке, шт.	100

**0,34**

**Завеса 807 XL скрытого крепления для невысоких и глубоких корпусов, левая/правая**



Артикул	807 XLZ1INSX (левая) / 807 XLZ1INDX (правая)
Регулировка, мм	18 гл. / 20 выс.
Нагрузка, кг	120
Материал	сталь
Отделка	никель
Кол-во в упаковке, шт.	50

**14,2**

**Пластиковая накладка завесы белая 807 XL для невысоких и глубоких корпусов, симметричная**



Артикул	807 XL010000
Материал	пластик
Отделка	белая
Кол-во в упаковке, шт.	200

**1,0**

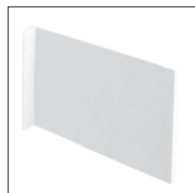
**Завеса 807 XL RV скрытого крепления для навесных невысоких и глубоких корпусов с выдвигающимися ящиками, левая/правая**



Артикул	807 XLZ1RVSX (левая) / 807 XLZ1RVDX (правая)
Регулировка, мм	18 гл. / 20 выс.
Нагрузка, кг	120
Материал	сталь
Отделка	никель
Кол-во в упаковке, шт.	50

**14,2**

**Пластиковая накладка завесы белая 807 XL RV для навесных невысоких и глубоких корпусов с выдвигающимися ящиками, симметричная**



Артикул	807 XL01RV00
Материал	пластик
Отделка	белая
Кол-во в упаковке, шт.	200

**1,0**




Артикул	897 ASZ1 6070
Высота, мм	70
Ширина, мм	60
Материал	сталь
Отделка	цинк
Кол-во в упаковке, шт.	200

**1,99**



Дополнительная информация

 Обратите внимание на необходимость правильного подбора крепежных элементов (дюбелей, шурупов) в соответствии с материалом стены.

**Ответная планка завесы 807 XL скрытого крепления 90x120**



**8,40**

Артикул	897 AS Z1 XL 90
Высота, мм	90
Ширина, мм	120
Материал	сталь
Отделка	цинк
Кол-во в упаковке, шт.	50

**Заглушка d-10 мм белая, для скрытой подвески 818**



**0,11**

Артикул	81015011012
Регулировка, мм	d10 / H-0,5
Материал	пластик
Отделка	белый
Кол-во в упаковке, шт.	5000

**Подвеска корпусов скрытая с фиксатором, левая/правая**



**2,10**

Артикул	818 32Z1E8SX (левая) / 818 32Z1E8DX (правая)
Тип крепления	пресс
Регулировка, мм	25 гл. / 18 выс.
Нагрузка, кг	60
Материал	сталь
Отделка	цинк
Кол-во в упаковке, шт.	100

**Пластиковая накладка для завесы 801 / 704, белая, левая/правая**



**0,28**

Артикул	801 000100SX (левая) / 801 000100DX (правая)
Материал	пластик
Отделка	белая
Кол-во в упаковке, шт.	400

**Завеса 801 стальная усиленная под пресс, левая/правая**



**2,10**

Артикул	801 22 Z1 INSX (левая) / 801 22 Z1 INDX (правая)
Тип крепления	пресс
Регулировка, мм	19 гл. / 22 выс.
Нагрузка, кг	100
Материал	сталь
Отделка	цинк
Кол-во в упаковке, шт.	200

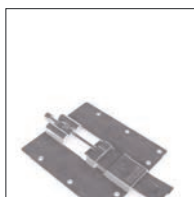
**Завеса 704 стальная под саморезы, левая/правая**



**1,67**

Артикул	704 15 Z1 VI
Тип крепления	саморез
Регулировка, мм	12 гл. / +/- 9,5 выс.
Нагрузка, кг	40
Материал	сталь
Отделка	цинк
Кол-во в упаковке, шт.	200

**Крепление навесной системы настенных панелей с регулировкой (на шурупы)**



Артикул	814 64Z1VI00 (верхнее) / 814 64Z1VI01 (нижнее)	Рекомендуемое сочетание: верхнее крепление 814 64 Z1 VI 00 + нижнее крепление 814 64Z1VI01
Тип крепления	накладной	
Регулировка, мм	±5	
Нагрузка, кг	300	
Материал	сталь	
Отделка	цинк	
Кол-во в упаковке, шт.	100	
Цена	3,0 / 3,60	

**Крепление врезное D35 мм настенных панелей с регулировкой**



**3,80/0,16**

Рекомендуемое сочетание: планка 814 ACZ11635

Артикул	814 35 P20205	814 AC Z11635
Тип крепления	врезной	накладной
Регулировка, мм	2 гл./8 выс.	
Нагрузка, кг	42	42
Материал	сталь / пластик	сталь
Отделка	цинк / черный	цинк
Кол-во в упаковке, шт.	100	100

**Крепление навесной системы настенных панелей с регулировкой малое**



**1,90**

Артикул	814 64Z10010
Тип крепления	накладной
Регулировка, мм	0 - 6
Нагрузка, кг	30
Материал	сталь
Отделка	цинк
Кол-во в упаковке, шт.	100

**Боковой подпятник 300 с регулировкой (нагрузка 150 кг)**



**1,96**

Артикул	300 00Z200Z2
Тип крепления	накладной
Регулировка по высоте, мм	0-20
Нагрузка, кг	150
Материал	сталь / пластик
Отделка	цинк / черный
Кол-во в упаковке, шт.	200



Дополнительная информация

**!** Обратите внимание на необходимость правильного подбора крепежных элементов (дюбелей, шурупов) в соответствии с материалом стены.

**Боковой подпятник 301 с регулировкой (нагрузка 100 кг)**



Артикул	301 00Z200A2 / 301 00Z2 00Z2
Тип крепления	накладной
Регулировка по высоте, мм	0-10
Нагрузка, кг	100 / 150
Материал	сталь/пластик
Отделка	цинк/черный
Кол-во в упаковке, шт.	200
<b>Цена</b>	<b>0,95 / 1,96</b>

**Врезной подпятник**



Артикул	306 10 Z0 1202 / 306 05 Z0 1202 / 306 03 Z0 1202
Тип крепления	врезной
Высота, мм	100 / 52 / 32
Регулировка по высоте, мм	0-25 / 0-25 / 0-18
Нагрузка, кг	300
Материал	сталь/пластик
Отделка	цинк/черный
Кол-во в упаковке, шт.	100
<b>Цена</b>	<b>3,50 / 2,90 / 2,70</b>

**Врезной подпятник 304 с регулировкой**

Регулировка: шестигранник 4 мм



Артикул	304 14 P2 00A2
Тип крепления	врезной
Регулировка по высоте, мм	0-10
Нагрузка, кг	100
Материал	сталь/пластик
Отделка	цинк/черный
Кол-во в упаковке, шт.	200

**1,60**

**Ножка опорная, накладная NEW**



Артикул	309 06Z2M002
Высота	60
Тип крепления	накладная
Регулировка, мм	0-20
Нагрузка, кг	400
Материал	сталь/пластик
Отделка	цинк/черный
Кол-во в упаковке, шт.	100

**3,30**

**Ножка опорная, накладная**



Артикул	308 06Z29002 / 308 08Z29002 / 308 10Z29002
Высота	60 / 80 / 100
Тип крепления	накладная
Регулировка, мм	0-20
Нагрузка, кг	400
Материал	сталь / пластик
Отделка	цинк / черный
Кол-во в упаковке, шт.	100
<b>Цена</b>	<b>2,40 / 2,70 / 2,90</b>

**Ножка накладная, разборная**



Артикул	415 10 P2 OZ02 / 415 15 P2 OZ02
Высота, мм	100 / 150
Регулировка, мм	+20-5
Нагрузка, кг	60
Материал	пластик
Отделка	черный
Кол-во в упаковке, шт.	800
<b>Цена за 1 шт.</b>	<b>0,78 / 0,94</b>

**Винт 40 мм для ножки опорной 308**



Артикул	308 40 Z1 0000
Регулировка, мм	H-40, D-16
Материал	сталь
Отделка	цинк
Кол-во в упаковке, шт.	400

**0,90**

**Навинчиваемое основание 840 для ножки 415**



Артикул	840 00 P2 H500 / (под саморез) 840 00 P2 H515 (быстрый монтаж, D-15)
Материал	пластик
Отделка	черный
Кол-во в упаковке, шт.	400
<b>Цена за 1 шт.</b>	<b>0,54</b>

**Заглушка к ножке опорной 308, белая**



Артикул	810 37010000
Регулировка, мм	D10 / H-0,5
Материал	пластик
Отделка	белый
Кол-во в упаковке, шт.	400

**0,07**

**Крепление клипсы к цоколю**



Артикул	224 00 35 VIT2 / 224 00 35 PLS2
Материал цоколя	ДСП / пластик
Материал крепления клипсы	пластик
Отделка	черный
Кол-во в упаковке, шт.	800

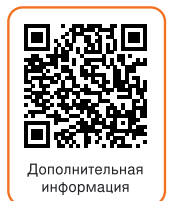
**0,14**

**Клипса к пластиковой ножке (универсальная, без крепления)**



Артикул	225 00 P2 0000
Регулировка, мм	50x10 мм
Материал	пластик
Отделка	черный
Кол-во в упаковке, шт.	800

**0,14**



Дополнительная информация

**!** Обратите внимание на необходимость правильного подбора крепежных элементов (дюбелей, шурупов) в соответствии с материалом стены.

# Факты о Blum

Julius Blum GmbH – это международное предприятие, специализирующееся на производстве и продаже мебельной фурнитуры. Концепция глобальной выгоды для клиентов является для нас одновременно философией развития и движущей силой. Мы очень внимательно прислушиваемся к идеям и желаниям наших клиентов, используя их в качестве главного импульса при разработке своих изделий и услуг.

Мы являемся крупнейшим мировым производителем мебельной фурнитуры и осуществляем поставки в 120 стран мира.



**1952**

год основания компании



**8778**

сотрудников по всему миру



**на 30 языках**

представлены наши печатные материалы



**2100**

патентов на наши изделия



**800**

разных вариантов петель



**50 лет**

мы занимаемся обучением



**70**

шоу-румов по всему миру



**33**

дочерние компании и представительства

# ООО «АНТАРИОН ГРУПП» — официальный представитель компании Blum в Республике Беларусь

Следите за самым важным — новинками, акциями и идеями для ваших проектов

Telegram



Instagram



Сканируйте QR и подписывайтесь на нас в Telegram и Instagram.

Цифровая поддержка для повышения эффективности

Электронные сервисы Blum (24/7)



Калькулятор для подбора силового механизма AVENTOS



## Наше местоположение на картах



223060, Минская обл., Минский р-н  
Новодворский с/с, 40/1  
район д. Большое Стиклево  
Телефон: +375 17 3 200 100  
Моб: +375 29 3 940 100  
Моб: +375 33 3 640 100  
e-mail: blum@antarion.by

Google



Yandex



широта: 53.86182273 долгота: 27.68531178

[www.antarion.by/dilery-blum](http://www.antarion.by/dilery-blum)



Blum в Республике Беларусь — где купить?

